

引言

澳門特別行政區政府十分重視無障礙環境的建設。因應澳門社會的發展需要，特於 2017 年制訂這份《澳門特區無障礙通用設計建築指引》(下稱《指引》)，以補充第 9/83/M 號法律《建築障礙的消除》的規範內容，著力增加及豐富各類無障礙的輔助設施，回應有需要的人士、廣大市民和旅澳訪客的需要。《指引》主要規範 2018 年 X 月 X 日之後入則的新建公共及政府資助工程，並鼓勵私人業界參考應用。

特區政府期望透過社會各界的共同努力，締造一個以平等權利、共融為本的社會。

目錄

- 1 適用範圍
 - 1.1 基本規定、建議指引及附錄
 - 1.2 建築物類別
 - 1.3 不適用的範圍
 - 1.4 部分設施的不適用範圍
 - 1.5 達致效能要求的設計方式
 - 1.6 定義

- 2 設計規定(基本規定/建議指引)
 - 2.1 到達方法及出入口
 - 2.1.1 主要出入口的抵達方法
 - 2.1.2 上落客點及交通樞紐
 - 2.1.3 停車場
 - 2.1.4 下斜路緣
 - 2.1.5 行人過路設施
 - 2.1.6 行人路

 - 2.2 主要通道及動線
 - 2.2.1 無障礙通道、走廊及其他通道
 - 2.2.2 門
 - 2.2.3 樓梯及梯級
 - 2.2.4 斜坡通道
 - 2.2.5 扶手
 - 2.2.6 觸覺警示帶
 - 2.2.7 升降機
 - 2.2.8 扶手電梯及乘客運輸帶
 - 2.2.9 升降平台及其他運輸系統

 - 2.3 建築物內
 - 2.3.1 廁所
 - 2.3.2 淋浴設施
 - 2.3.3 開關及控制
 - 2.3.4 標誌
 - 2.3.5 照明

 - 2.4 走火通道及逃生設施
 - 2.4.1 緊急照明系統
 - 2.4.2 臨時庇護處
 - 2.4.3 逃生設備開關

- 3 特定場所的額外設計規定
 - 3.1 住宅
 - 3.2 公眾使用及聚集的場所

- 3.3 酒店場所
- 3.4 設有觀眾席的地方
- 3.5 學校等教育場所
- 3.6 醫療場所及復康設施
- 3.7 交通樞紐
- 3.8 寫字樓及辦公室
- 3.9 工業場所
- 3.10 特定場所的無障礙設施規定
 - 3.10.1 觸覺點字、觸覺平面地圖及觸覺標誌
 - 3.10.2 觸覺警示帶
 - 3.10.3 視覺顯示板
 - 3.10.4 無障礙服務或詢問櫃檯
 - 3.10.5 視像警報系統
 - 3.10.6 聽覺輔助系統
 - 3.10.7 親子廁所、廁格及兒童廁所
 - 3.10.8 親子停車位

4 附錄

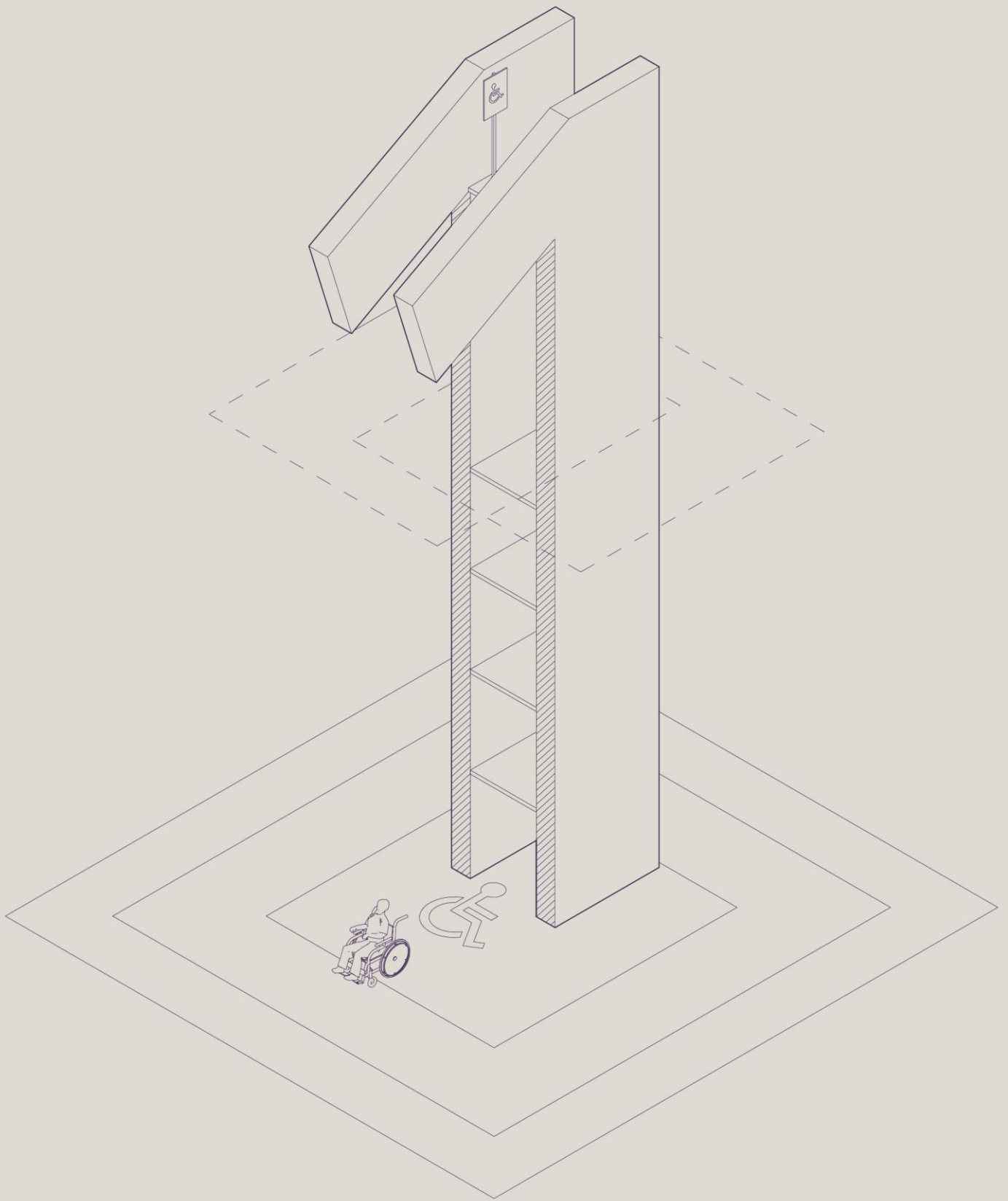
- 4.1 歷史建築物的指引
- 4.2 有關建築物改建的指引
- 4.3 其他建議通用設計考慮
 - 4.3.1 長者/體弱人士的設計指引
 - 4.3.2 傷殘兒童及親子設施的設計指引
 - 4.3.3 照明設備及亮度對比的指引
- 4.4 人體測量標準
- 4.5 防滑地板物料

圖示列表

1. 標準私家車上落客點 1
2. 標準私家車上落客點 2
3. 標準的士上落客點
4. 無障礙停車位的尺寸及標記
5. 無障礙停車位
6. 下斜路緣的設計例子
7. 設於街角下斜路緣
8. 為通路和窄身行人路而設的下斜路緣
9. 水道蓋/格柵的孔洞標準
10. 水道蓋/格柵的格縫標準洞標準
11. 牆身凸出物的標準 1
12. 牆身凸出物的標準 2
13. 自立物的標準
14. 無障礙收銀處的標準
15. 無障礙閘口的標準
16. 通行高度的圖示
17. 門的基本標準及尺寸規定
18. 推拉門的標準
19. 雙向門的標準
20. 連續對向門的標準
21. 連續推拉門的標準
22. 連續直角推拉門的標準
23. 符合標準的桿型門把手
24. 符合標準的桿型門把手平面圖
25. 符合標準的推拉板門把手
26. 符合標準的盪門把手
27. 符合標準的盪門把手平面圖
28. 門腳護板的標準
29. 符合標準的旋轉門及摺門把手例子
30. 符合標準的趟門把手例子
31. 玻璃門標示
32. 自動門的地面標示
33. 每級室內樓梯的高度及寬度
34. 每級室外樓梯的高度及寬度
35. 樓梯欄杆示意圖
36. 樓梯的觸覺警示帶
37. 樓梯的觸覺警示帶
38. 樓梯的觸覺警示帶
39. 標準斜坡通道示意圖
40. 標準扶手的安裝位置
41. 標準的扶手設計
42. 扶手末端的其他處理方法

43. 扶手末端的觸覺點字
44. 觸覺警示帶的詳細例子
45. 符合標準的升降機
46. 升降機的按鈕標準 1
47. 升降機的按鈕標準 2
48. 升降機的按鈕標準
49. 符合標準的自動電梯及乘客運輸帶
50. 符合標準的升降平台及其他運輸系統
51. 標準的獨立無障礙廁所
52. 標準的獨立無障礙廁所門
53. 無障礙廁格位於多個廁格的廁所
54. 標準的無障礙廁格
55. 無障礙尿兜
56. 廁所配件的安裝
57. 無障礙浴缸
58. 無障礙淋浴間
59. 開關及控制的設計
60. 國際無障礙標誌的按比例展示設計圖 1
61. 國際無障礙標誌的按比例展示設計圖 2
62. 國際無障礙標誌的按比例展示設計圖 3
63. 國際無障礙標誌的按比例展示設計圖 4
64. 臨時庇護處的設計
65. 電梯大堂等候用靠椅
66. 標準的電梯透視鑲板
67. 房間的佈置
68. 標準的無障礙客房的廁所及浴缸設施
69. 標準的無障礙客房的洗手間及淋浴設施
70. 觀眾席的輪椅位
71. 標準的觸覺點字圖設置高度
72. 標準的觸覺點字圖
73. 觸覺點字的規格
74. 觸覺警示帶的規格
75. 單向掩門入口的觸覺警示帶
76. 雙向掩門入口的觸覺警示帶
77. 位於入口設有門口地毯的觸覺警示帶
78. 在趟門入口鋪的觸覺帶
79. 標準的公共詢問/服務櫃檯
80. 標準的公共詢問/服務櫃檯側面圖
81. 標準的公共詢問/服務櫃檯側面圖
82. 服務櫃檯的觸覺引路帶
83. 親子廁格的尺寸規定
84. 兒童專用洗手盆規定
85. 設有尿片更換設施的親子廁所
86. 男廁內的獨立親子廁所

87. 更換尿片的設施
88. 哺乳間
89. 辦公室哺乳間
90. 兩個親子車位的共用上落車位寬度(3600 毫米)
91. 標準的親子停車位標誌
92. 適合殘疾兒童使用的廁所 (3-6 歲)
93. 適合殘疾兒童使用的廁所 (7-12 歲)
94. 基本色輪
95. 亮度對比
96. 黑白灰對比
97. 基本人體尺寸資料
98. 基本人體可觸及範圍
99. 輪椅人士尺寸資料
100. 輪椅人士可觸及的垂直範圍
101. 輪椅尺寸資料
102. 輪椅人士前伸可觸及處
103. 輪椅人士跨越障礙物的前伸可觸及處
104. 輪椅人士側面可觸及處
105. 輪椅人士跨越障礙物的側面可觸及處
106. 視障人士探路距離
107. 使用拐杖人士的活動範圍
108. 使用嬰兒車的人士
109. 兩名輪椅人士並列的小路寬度
110. 輪椅人士與並行人士的小路寬度



1. 適用範圍

1.1 基本規定、建議指引及附錄

本指引的規定分為基本規定及建議指引。

基本規定為所有適用建築物的適用範圍必須遵守的設計規定。於基本規定部分內已列明指引效能目標，以協助本指引使用者更有效地明白有關指引的規定及原意。所有設計均須達致有關目標。

建議指引雖然不是必須遵守的設計，其主要目的是為指引使用者包括業內專業人士、業主、用家等參考比基本規定更嚴格，標準更高及更方便的無障礙空間。建議指引部分內已列明參考設計要點，以協助本指引使用者更清楚更嚴格設計的原意。

另外，附錄部分亦列出包括歷史建築、現有建築等設計規定，以及考慮有需要人士包括長者、視障人士、傷殘兒童等設計提供參考指引。

本指引適用於以下建築物：

1.2 建築物類別

住用建築物	
P 級建築物	所有首層、地面及主要入口的公用地方
M 級、A 級及 MA 級建築物	所有公用地方
非住用建築物	建築物的所有部分
綜合用建築物	
住用部分(P 級建築物，從綜合用建築物的地面以上第一層起計算)	所有住用部分首層、地面及主要入口的公用地方
住用部分(M 級、A 級及 MA 級建築物，從綜合用建築物的地面以上第一層起計算)	所有公用地方
非住用部分	所有部分

1.3 不適用範圍

基本規定將不適用於以下建築物：

1.3.1 只供或擬供單一家庭佔用的住用建築物

1.3.2 臨時建築物

1.3.3 建築工地內與工程相關的建構物，包括工地辦公室

1.4 部分設施的不適用範圍

上述 1.2 的建築物部分皆須遵守本指引的基本規定，建築物的以下部分將不適用：

1.4.1 建築物內的機電設施房及有關只供維修用的空間如供電設備房、空調機房、

電訊機房、供水及水泵房、升降機機房等；

- 1.4.2 建築物內只供存放危險物品、有害廢料、化學物料等一般公眾禁止到達的空間
- 1.4.3 建築物內及相關的有特別功能需要的設施如保安瞭望塔或固定救生人員站崗台等
- 1.4.4 只通往上述豁免範圍的通道

1.5 達致效能要求的設計方式

本指引旨於提供詳細性指引供用者，包括業內專業人士、業主、用家等使用，若採取其他設計而該設計不能全部符合詳細性指引的基本規定，如以資訊科技系統及其他設計等，該設計必須達致效能目標要求並獲部門許可審批。

1.6 定義

「無障礙設計」是形容沒有障礙的設計，符合本指引的效能目標及基本規定，讓有特別需要人士，例如輪椅人士、視障及聽障人士等，能夠暢通無阻地到達、出入及於建築物及設施中活動。

「通用設計」是指最適合所有人的設計，通過通用設計的七項原則，包括公平使用、彈性使用、簡易及直覺使用、明顯的資訊、容許錯誤、省力、適當尺寸及空間使用，超越社會各種阻礙及限制，並消除社會差異性及標籤性，創造共融的社會。

「居住建築物」是指作為居住用途的建築物。

「非居住建築物」是指作為居住以外的其他用途的建築物。

「凸出物」包括但不只限於電話格、標誌、滅火筒、噴泉式飲水器、樓梯或扶手電梯底部等。

「無障礙升降機」是指符合本指引內 2.2.7 項的升降機。

「聽覺輔助系統」是指能放大音量而增強訊號的聲音信息，傳給聽障或聽力受損人士並輔助聆聽的系統，該系統不會受背景噪音、雜訊及回響等影響。

「公用地方」指那些開放給該樓宇所有佔用人共同享用的地方。

「門」包括單門、雙扇門及雙扇門的其中一扇門。

「殘疾人士」指因傷病或與生俱來身體有缺陷，而使其活動能力、視力、聽力受損的人。當中包括行動困難和坐輪椅人士，以及視障、失明、聽障和失聰人士。

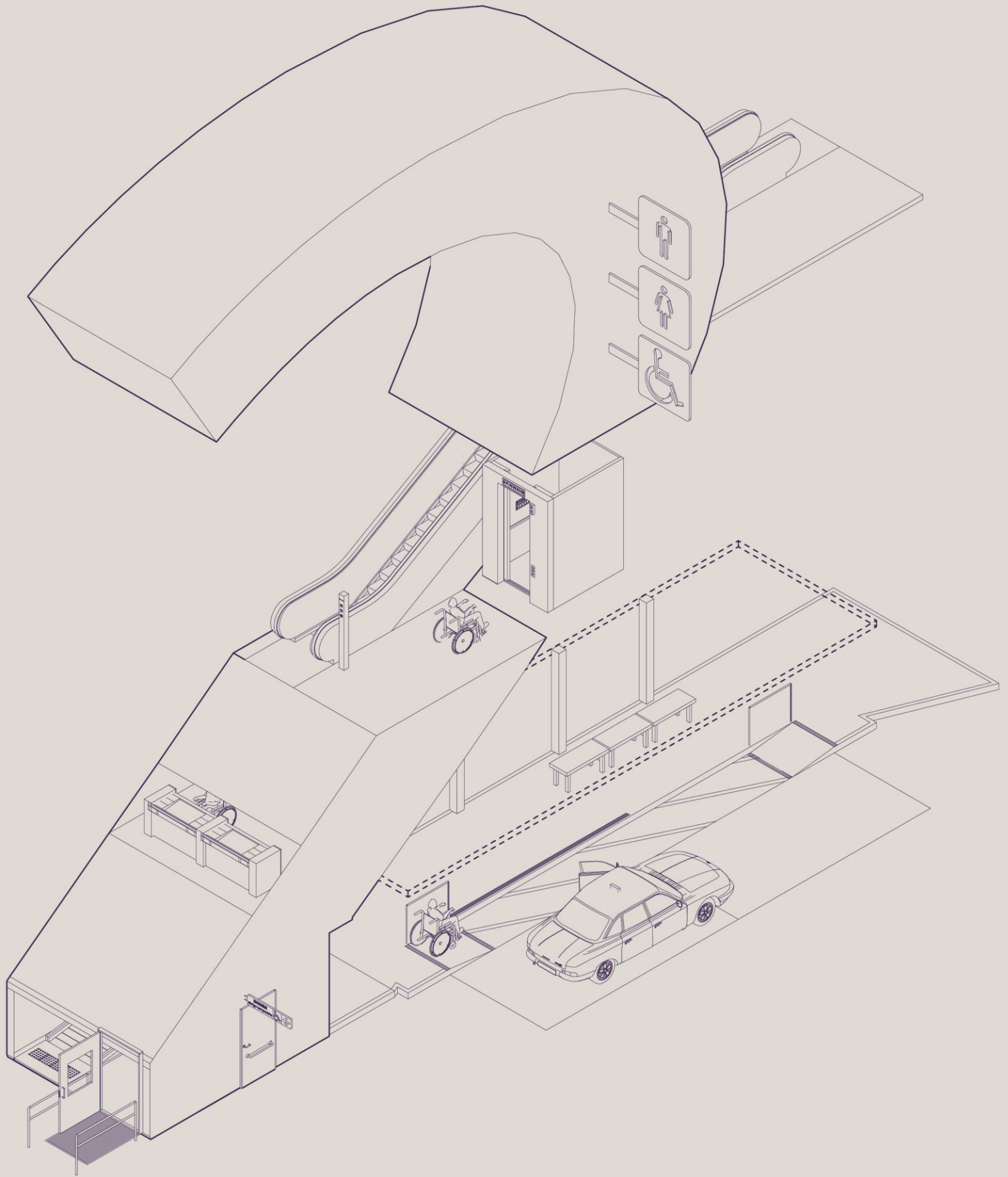
「觸覺引路帶」是透過以觸覺辨識形狀，利用設置於路徑上的觸覺導向磚、位置警示磚及危險警示磚，供視障人士找尋位置及方向。

「觸覺警示帶」指通過圖形，採用觸覺危險警示磚或塊而鋪設在路徑面上，警示視障人士

某些建築特點的標準化圖案。

「輪椅使用者」指須依賴輪椅移動的人士。

「不合情理的困難」-指在本指引的範圍內，在考慮什麼情況會構成不合理的困難的時候，須考慮建築計劃對殘疾人士的影響，是否已向有關人士提供合理程度的設施，該設施的提供帶給建築物業主等的利益損害的程度及性質等因素。



2 設計規定(基本規定/建議指引)

2.1 到達方法及出入口

2.1.1 主要出入口的抵達方法

效能目標

建築物的設計佈局須讓所有人能夠獨立、安全及方便地到達建築物地段界線及進入建築物。建築物須提供最少一個無障礙出入口，從建築物地塊到無障礙出入口須提供最少一個無障礙通道。建築物的無障礙出入口必須為或靠近主要出入口，讓所有人安全及無障礙地往來室內及室外，而且須在其他出入口有清晰的標示前往，使所有人包括輪椅使用者可以在毋須協助的情況下方便地進出建築物。

基本規定

- 1) 須從公眾街道或行人路提供直接的通道前往建築物的主要出入口(或出入口的附近)，或提供升降機前往。
- 2) 建築物需要提供至少一個無障礙出入口。該出入口必須位於建築物的當眼位置，並與其他主出入口位置相近。
- 3) 如果建築物提供多於一個無障礙出入口，有關出入口都必須裝設國際無障礙指引標誌。(見圖 60)
- 4) 無障礙出入口不應有阻礙輪椅及其他有需要人士通過的梯級、行人路路緣(下斜路緣除外)、過高斜度的斜坡通道(見本指引內 2.2.4 項)、門或門廊，或其他障礙物及凸出危險物。
- 5) 如果因為地勢問題而無法提供無障礙的出入口或升降機，建築物必須提供無障礙的行人通道到達出入口。行人通道的入口須以清晰的標誌表示無障礙入口的位置及前往該入口的路徑。
- 6) 建築物內的其他非無障礙出入口必須有清晰的標誌表示無障礙出入口的位置以及前往方法。
- 7) 從地段界線內的首段通道必須提供觸覺警示帶到建築物主要出入口。建築物內的觸覺警示帶的設置須符合第 3 部分規定。
- 8) 從地段界線內及建築物內的的士/私家車上落客點及交通樞紐必須提供無障礙通道前往建築物的無障礙出入口。從該上落客點及交通樞紐必須提供觸覺警示帶到建築物主要出入口。
- 9) 建築物的出入口的闊度不得少於 1200 毫米、高度不少於 2000 毫米。出入口(不計算門擺空間)，必須有一個不少於 1500 毫米 x 1200 毫米的平坦無障礙空間。
- 10) 連接主出入口及無障礙出入口的無障礙通道須為堅固及防滑的地面。

2.1.2 上落客點及交通樞紐

效能目標

建築物的上落客點及交通樞紐應靠近無障礙出入口或有無障礙通道連接進出室內外，並且須在出入口處有清晰的標示前往，方便所有人包括輪椅使用者可以在安全及毋須協助的情況下抵達及上落車。

基本規定

- 1) 地段界線內及建築物內如設置的士/私家車上落客點，該上落客點須為無障礙，應該盡量與車道避免高低差；如有，須提供至少一個符合規格的下斜路緣或斜坡通道。(見本指引內 2.1.4 項)
- 2) 該上落客點須提供最少 1200 毫米 x 4500 毫米長，平行於車道的無障礙上落客空間。該上落客空間須用白色影線，與行人道及車道區分。(見圖 1-3)
- 3) 如該上落客點與車道的高低差不得高於 20 毫米；如沒有高低差，須配置符合本指引內 2.2.6 項的觸覺警示磚。(見本指引內 2.1.4 項)

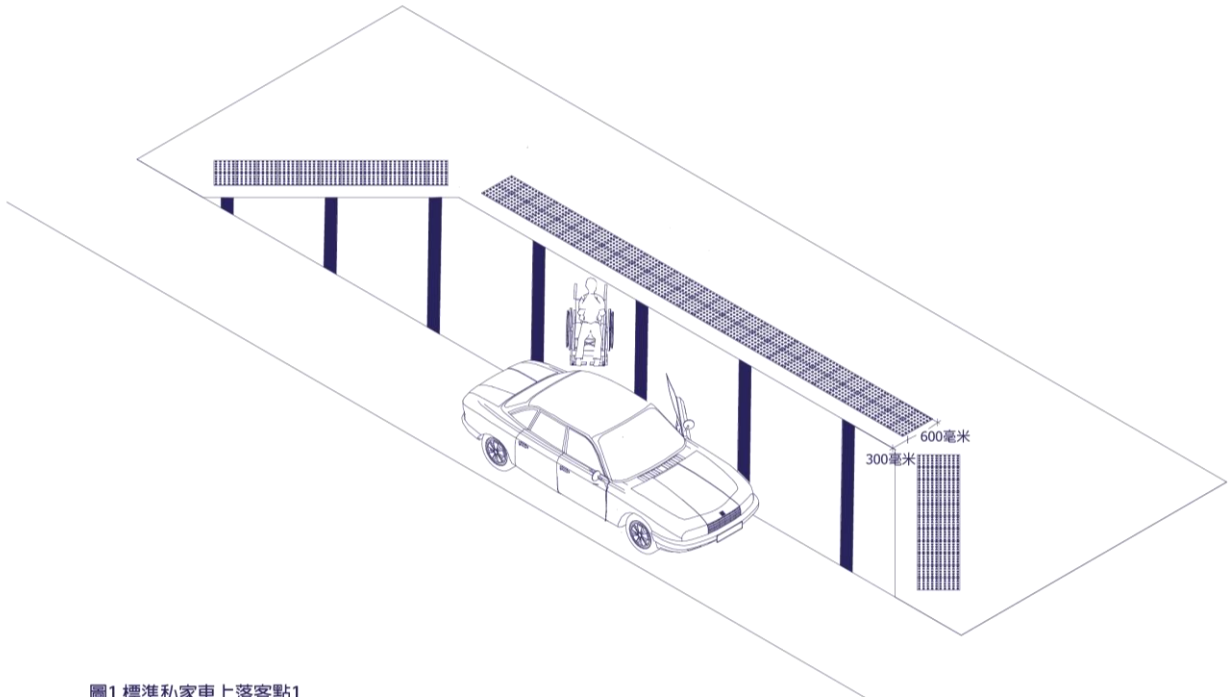


圖1 標準私家車上落客點1

上落客點與地台須處於同一等級

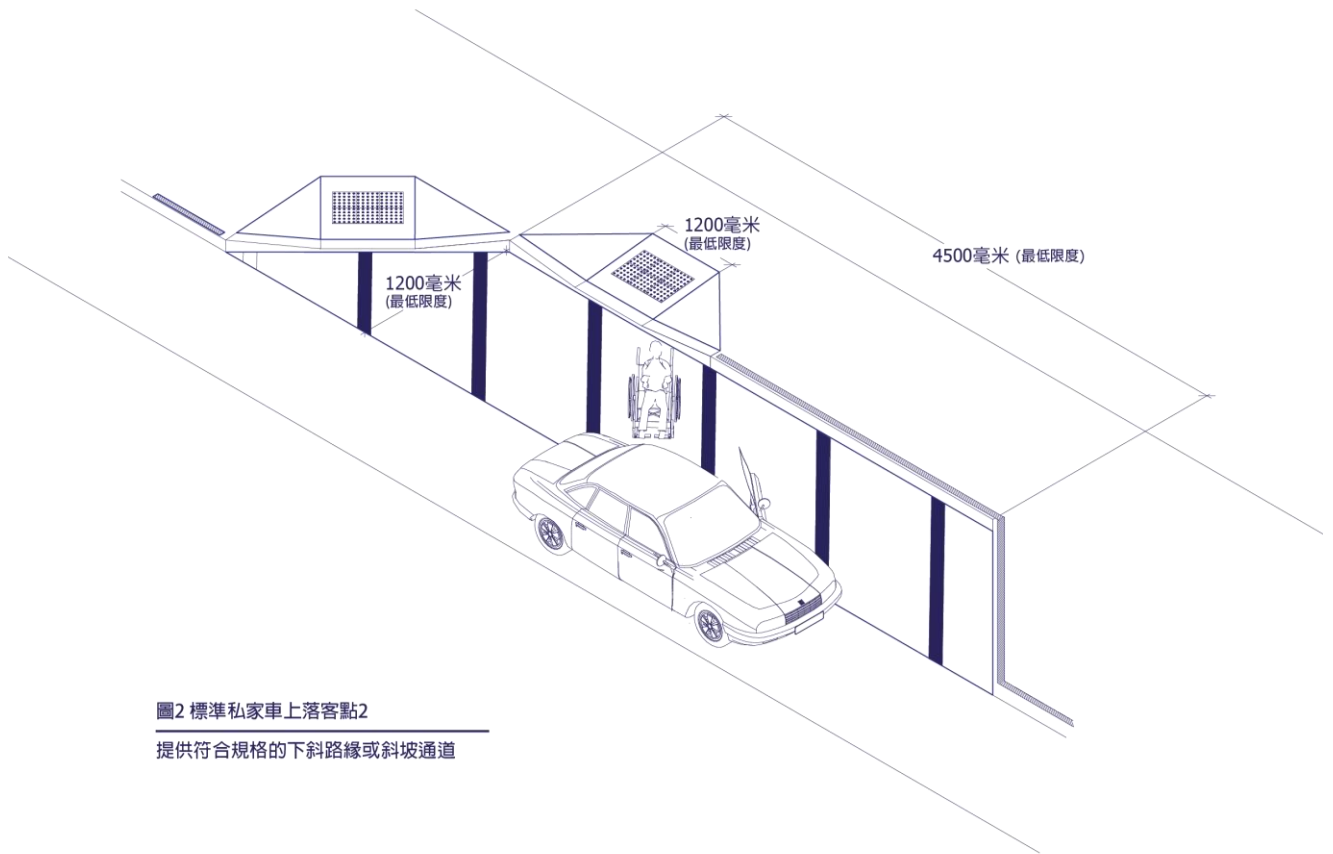


圖2 標準私家車上落客點2
提供符合規格的下斜路緣或斜坡通道

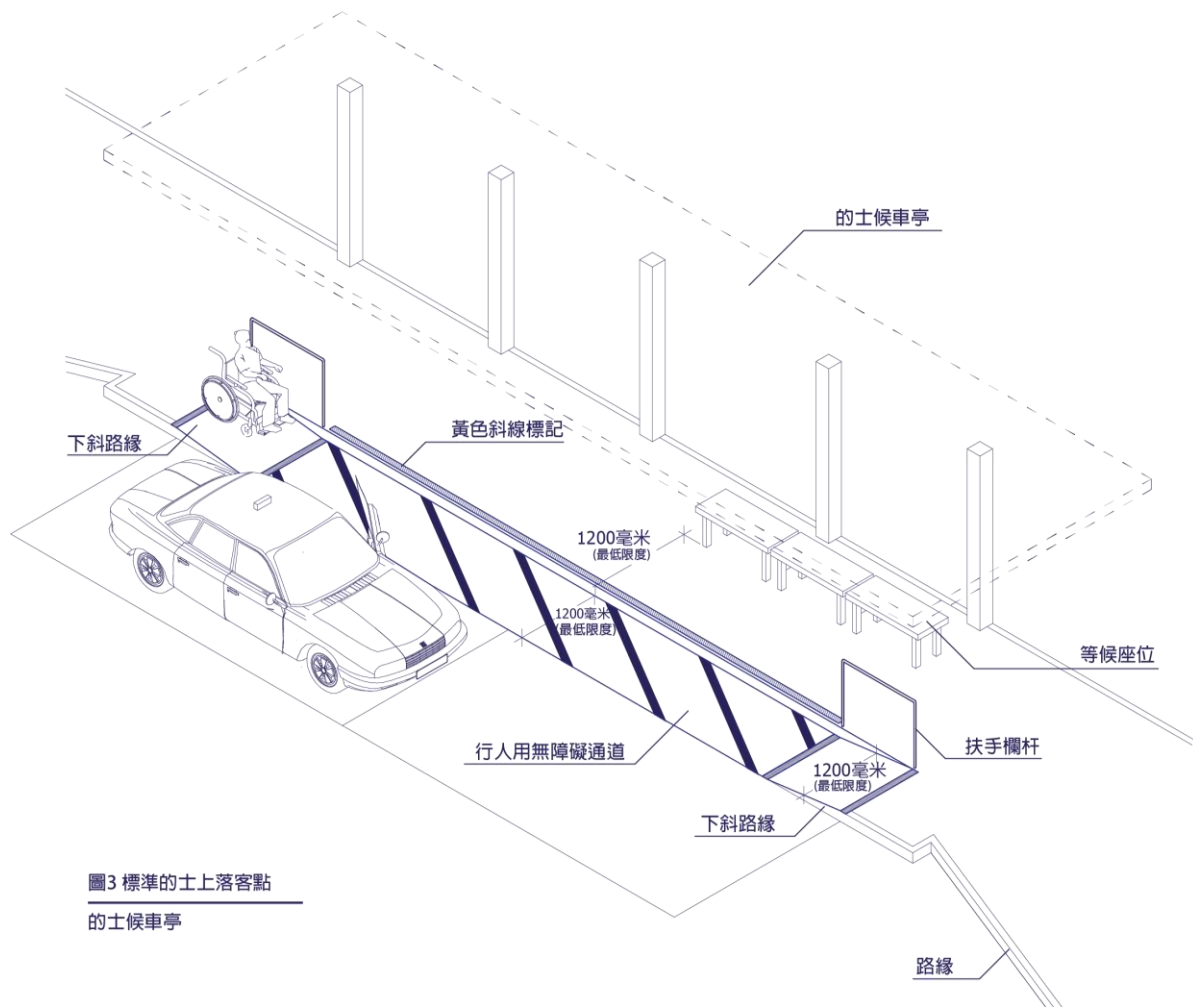


圖3 標準的士上落客點的
的士候車亭

2.1.3 停車場

效能目標

停車場內須提供指定數量的無障礙停車位，設置合適及安全的路徑供所有人士前往無障礙出入口，並設有明確清晰的方向標誌及位置標示。

基本規定

1) 如果建築物提供停車場，無障礙車位的數量必須符合以下的比例：

總車位數目	無障礙車位數目
1-50	1
51-150	2
151-250	3
251-350	4
351-450	5
>450	6
及後每增加 100 個必須有 1 個為無障礙車位	

2) 無障礙車位的前往方法包括車輛行駛路徑和行人到達路徑都必須鋪設適當及盡可能平坦；路徑應避免高低差，並設有清晰的位置標示及方向標誌。如不

能避免高低差，須提供符合無障礙的斜坡通道。

- 3) 由無障礙車位前往升降機大堂、建築物入口、收費處和廁所的通道必須符合無障礙的標準，而無障礙車位必須鄰近無障礙的升降機大堂或建築物入口。
- 4) 無障礙車位的設計規定：無障礙車位的最少闊度為 3500 毫米，長度為 5000 毫米。(見圖 4-5)
- 5) 無障礙車位必須有標準的國際無障礙標誌。(見圖 60)
- 6) 醫療場所的無障礙車位的設計及數目亦須同時滿足本指引內 3.6 項的要求。

圖4 殘疾人士停車位的尺寸及標記 1
車位的規定(3500毫米)

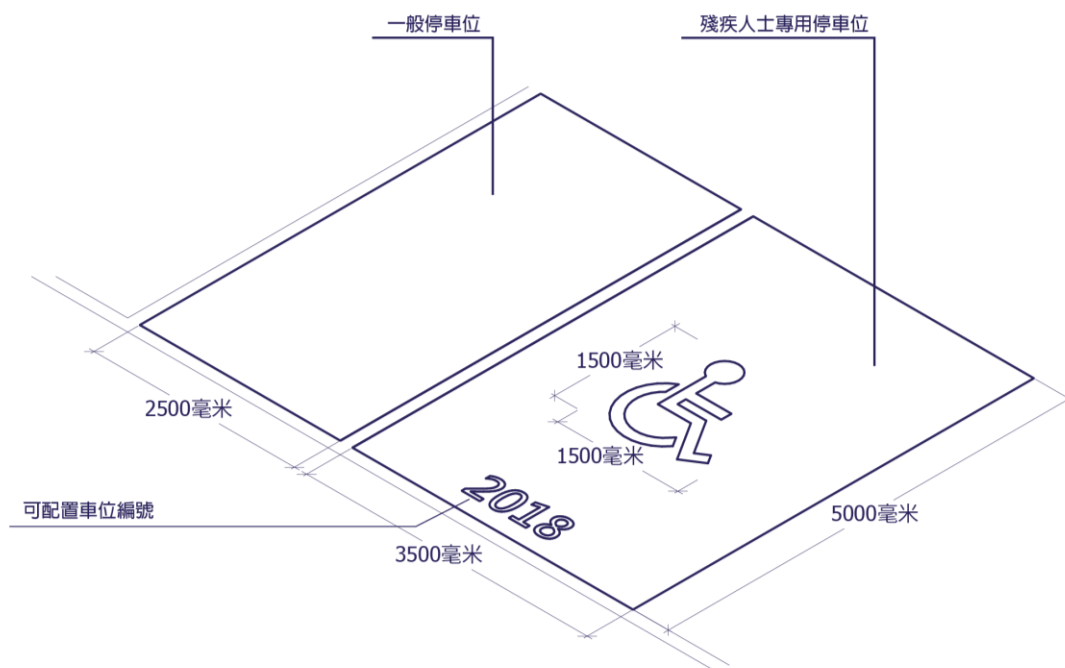
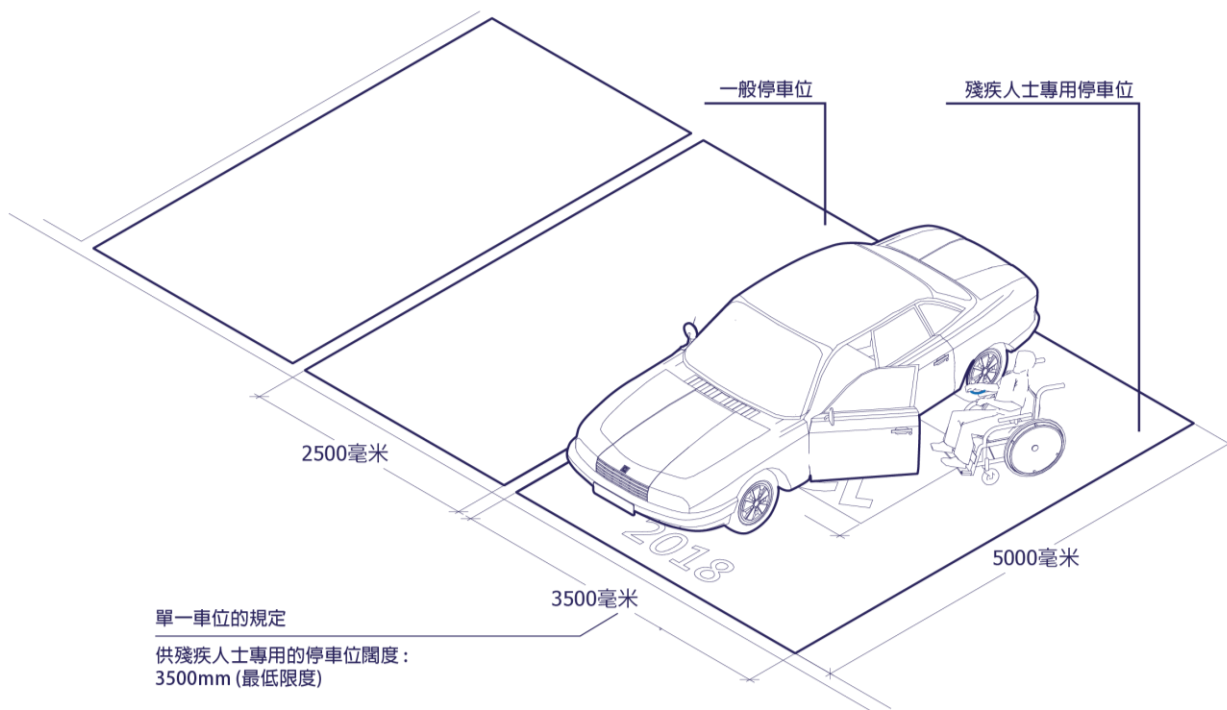


圖5 殘疾人士停車位的尺寸及標記 2



參考設計要點

停車場的設計應考慮所有人士，包括有需要人士及長者的需要，讓使用者能安全及方便地使用停車場。應考慮所需空間及與無障礙出入口之間的距離而鋪設適合

的通道。另外，停車場的安裝設備的高度及位置應考慮不同高度及需要的人士而設立。

建議指引

- 1) 開放給公眾的停車場應在入口當眼處裝置顯示國際無障礙標誌，引導殘疾人士到無障礙停車位的號碼(見圖 60)。
- 2) 設有無障礙停車位的公眾停車場，應在行車路面給予指示及方向標誌，引導殘疾駕駛者到專用停車位的位置。
- 3) 無障礙停車位應鄰近無障礙出入口或無障礙升降機大堂以方便出入。
- 4) 停車場應有足夠的照明光度，讓使用者，尤其長者，能容易地及方便地使用。
- 5) 停車場的停車位應配備車位號碼及標示，方便使用者辨認。
- 6) 較接近主要出入口或無障礙出入口的停車位應預留給輪椅使用者使用。
- 7) 停車位應容許乘客或司機，包括有需要人士安全、容易及方便地從汽車內、輪椅上及通道間轉移。
- 8) 停車場收費機的位置及安裝高度應考慮不同身高及輪椅使用者的需要，讓不同使用者都能觸及、付款及取回收據等。
- 9) 倘若該停車場附設有電子屏幕顯示停車場的空置車位數目，亦應同時顯示無障礙車位的空置數目。

2.1.4 下斜路緣

效能目標

下斜路緣應該有合適及安全的設計，並須鋪設有足夠數量以及可以看到、觸摸到的警示，方便所有人士包括視障人士及其他有需要人士使用。

基本規定

- 1) 下斜路緣的位置必須沒有視線的阻礙，令使用者看見路面上來往的車輛。
- 2) 下斜路緣的表面須為平坦及防滑，兩旁不需要扶手。
- 3) 下斜路緣的路面必須平坦而沒有障礙物。
- 4) 下斜路緣必須於距離路緣 300 毫米處鋪設符合標準的觸覺警示帶，觸覺警示帶闊度為 600 毫米，並必須為防滑及與地面有明顯的顏色對比。(見圖 6-8)
- 5) 斜度不得超過 1:12.5，高低差不得超過 5 毫米。
- 6) 長度及闊度均不得少於 1200 毫米，如通道貼近建築物，其淨闊度在扣除通道上的永久設施後不得少於 1200 毫米。有關行人路的設計規定見本指引內 2.1.6 項。
- 7) 下斜路緣後的行人路部分寬度在扣除通道上的永久設施後不得少於 1000 毫米。

圖6 下斜路緣的設計例子

下斜路緣(款1)

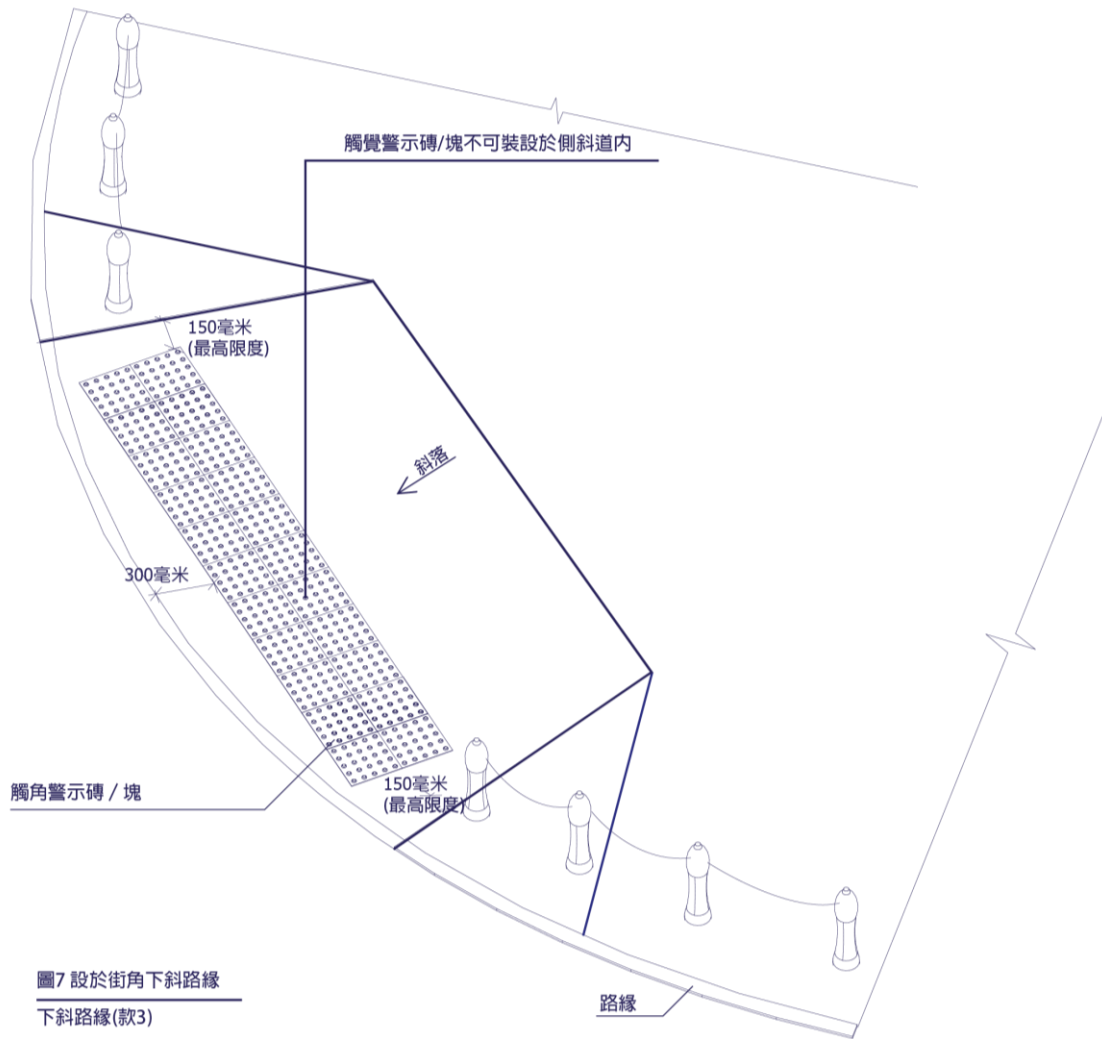
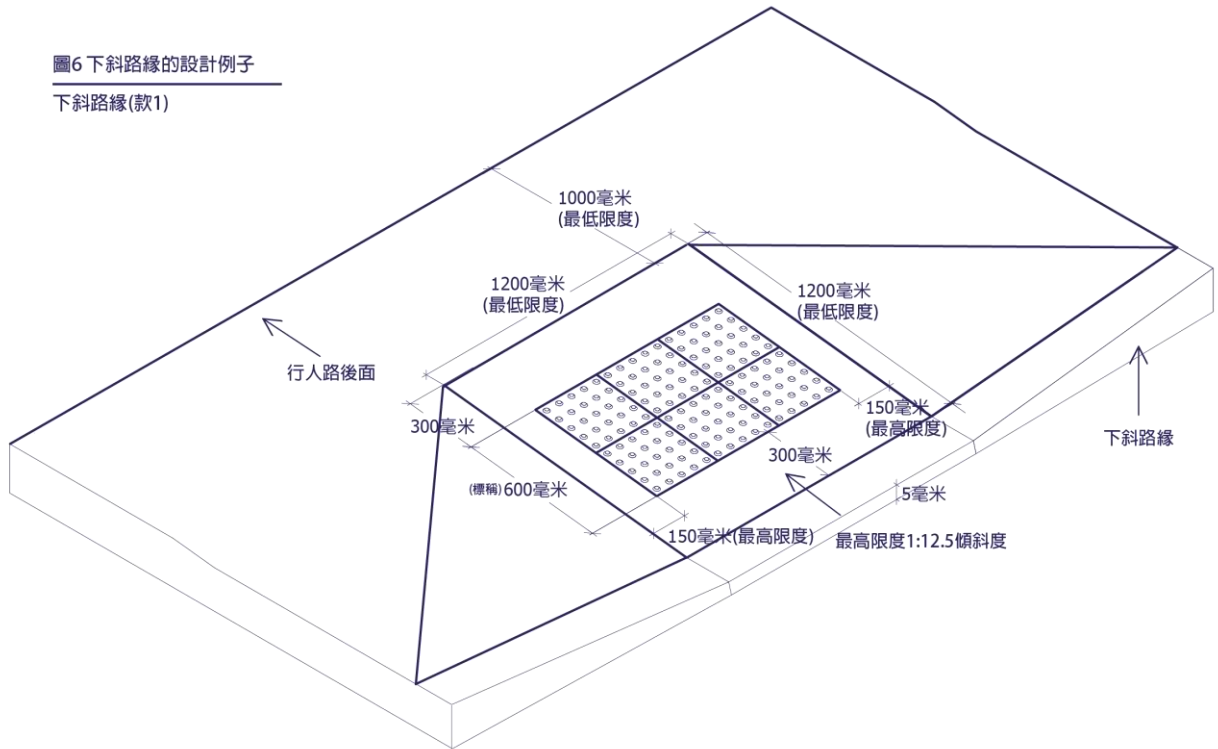
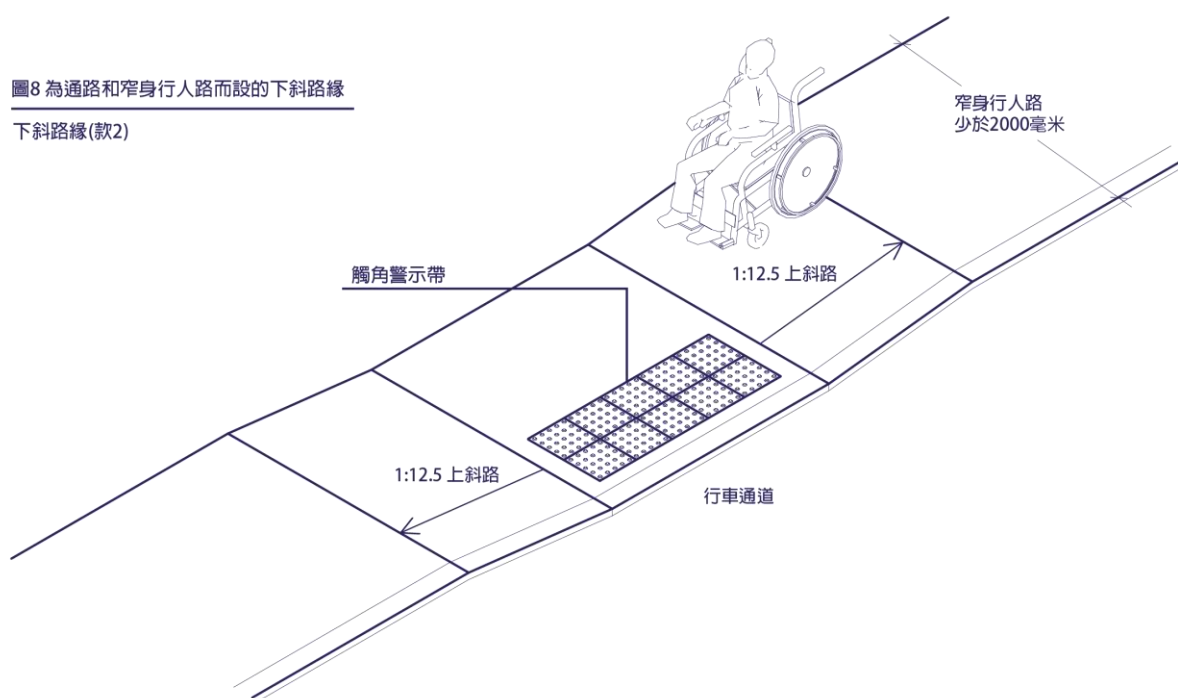


圖7 設於街角下斜路緣

下斜路緣(款3)

圖8 為通路和窄身行人路而設的下斜路緣

下斜路緣(款2)



參考設計要點

下斜路緣設立的目的是為了幫助所有人士，尤其是輪椅使用者，避免高低差所帶來的潛在風險。在下斜路緣所鋪設的觸覺警示帶應有一定的亮度及顏色對比，讓視障人士及長者容易察覺。

建議指引

- 1) 防滑
- 2) 下斜路緣防滑表面的防滑標準必須達到本指引內 4.5 項防滑地板物料內「良好」的等級。
- 3) 亮度對比
- 4) 下斜路緣必須鋪設的觸覺警示帶與地面的最低亮度對比應為 70%。
- 5) 行人過路處
- 6) 行人過路處及其他有需要的設施應設有下斜路緣。

2.1.5 行人過路設施

效能目標

行人過路設施須讓所有人士，包括有特別需要的人士，可以安全橫過車道並容易到達目的地。

基本規定

- 1) 地段界線內必須提供至少一條能夠從無障礙通道抵達建築物的無障礙通道或出入口，這個無障礙通道包括但不限於地段界線內的行人過路處、行人過路燈(俗稱紅綠燈)、及其他無障礙通道。
- 2) 行人過路設施如行人過路處、安全島必須提供符合標準的下斜路緣(見本指引內 2.1.4 項)。

建議指引

- 1) 為方便不同需要的人士，包括輪椅使用者及視障人士，行人過路處及安全島(包括下斜路緣)不應設有欄杆等障礙物。

2.1.6 行人路

效能目標

行人路應該有足夠空間讓所有行人包括輪椅使用者能安全地、容易地及方便地同時通過及活動。

基本規定

- 1) 行人路的淨寬在扣除行人路上的永久設施後(包括但不限於圍欄、街燈、巴士站等)不少於 1200 毫米的通行空間，該空間亦不應有任何突出物及障礙物。
- 2) 行人路須鋪設堅固及防滑的地面。

參考設計要點

行人路的設計亦應考慮視障人士能夠安全及方便地使用。

建議指引

- 1) 行人路的通行空間應盡量遠離靠近車道的一邊。
- 2) 為方便視障人士，行人路應設置觸覺警示帶，並應設置於通行空間內。
- 3) 行人路如有凸出物，可參考本指引內 2.2.1 項無障礙通道、走廊及其他通道中，有關凸出物及自立物等要求。

2.2 主要通道及動線

2.2.1 無障礙通道、走廊及其他通道

效能目標

建築物所有的通道包括無障礙通道應該易於辨認、方便及直接，並須達到適當的設計標準，方便建築物內的所有人士，包括殘疾人士，能夠獨立、安全及方便地在建築物內活動及連接到任何無障礙設施。

基本規定

- 1) 通往建築物入口處的通道不得少於 1200 毫米(通往樓梯的通道除外)，若通道長度多於 20 米，淨寬度不得少於 1500 毫米(扶手不計算在內)。如兩條或以上通道相交時，相交地區的面積最小為 1800 毫米 x 1800 毫米。
- 2) 有關通道盡頭 3500 毫米以內須設有一個 1500 毫米 x 1500 毫米、供輪椅轉彎掉頭的空間。
- 3) 任何門廊的淨長度不得少於 1200 毫米(不計算門擺空間)。
- 4) 所有走廊及通道每隔 25 米範圍內須設有不小於 1500 毫米 x 1500 毫米的空間，供兩位輪椅使用者同時通過，此空間亦可作為第 2 點所述的輪椅轉彎掉頭的空間使用。
- 5) 以上 4 項規定並不適用於只用作消防疏散的樓梯、隔火室通道及只通往該類

空間的通道。

6) 水道蓋/井蓋/格柵

- (1) 任何建築物室外及室內的無障礙通道地面的水道蓋/井蓋/格柵必須與路面齊平，物料應為堅固及不易變形。
- (2) 水道蓋上的孔洞(蓋上或兩蓋之間)不得超過 20 毫米。(設計參考見圖 9)
- (3) 格柵格縫不得超過 13 毫米，格柵長邊應該垂直於行走方向。(設計參考見圖 10)

圖9 水道蓋/格柵的孔洞標準

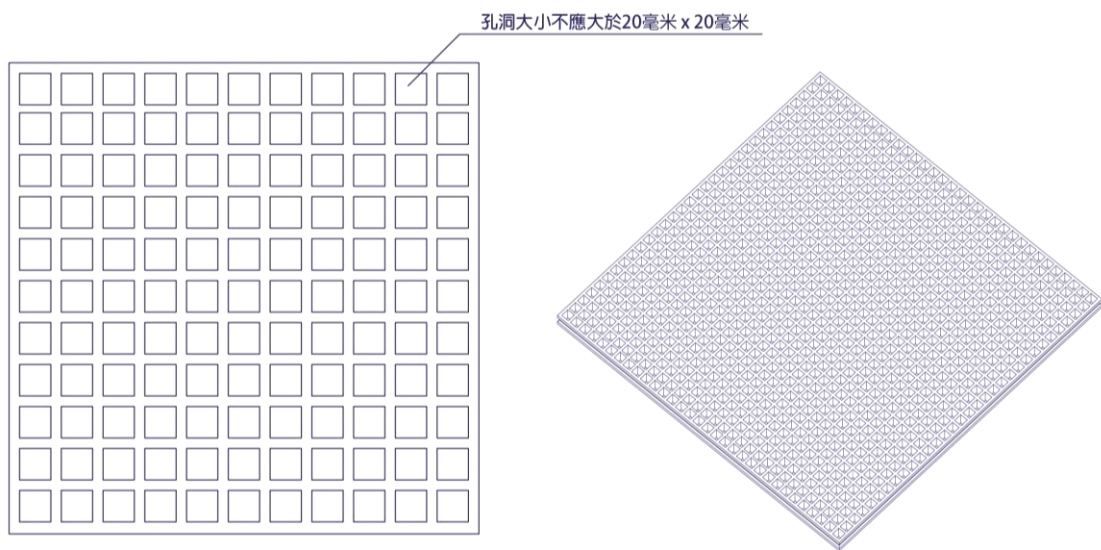
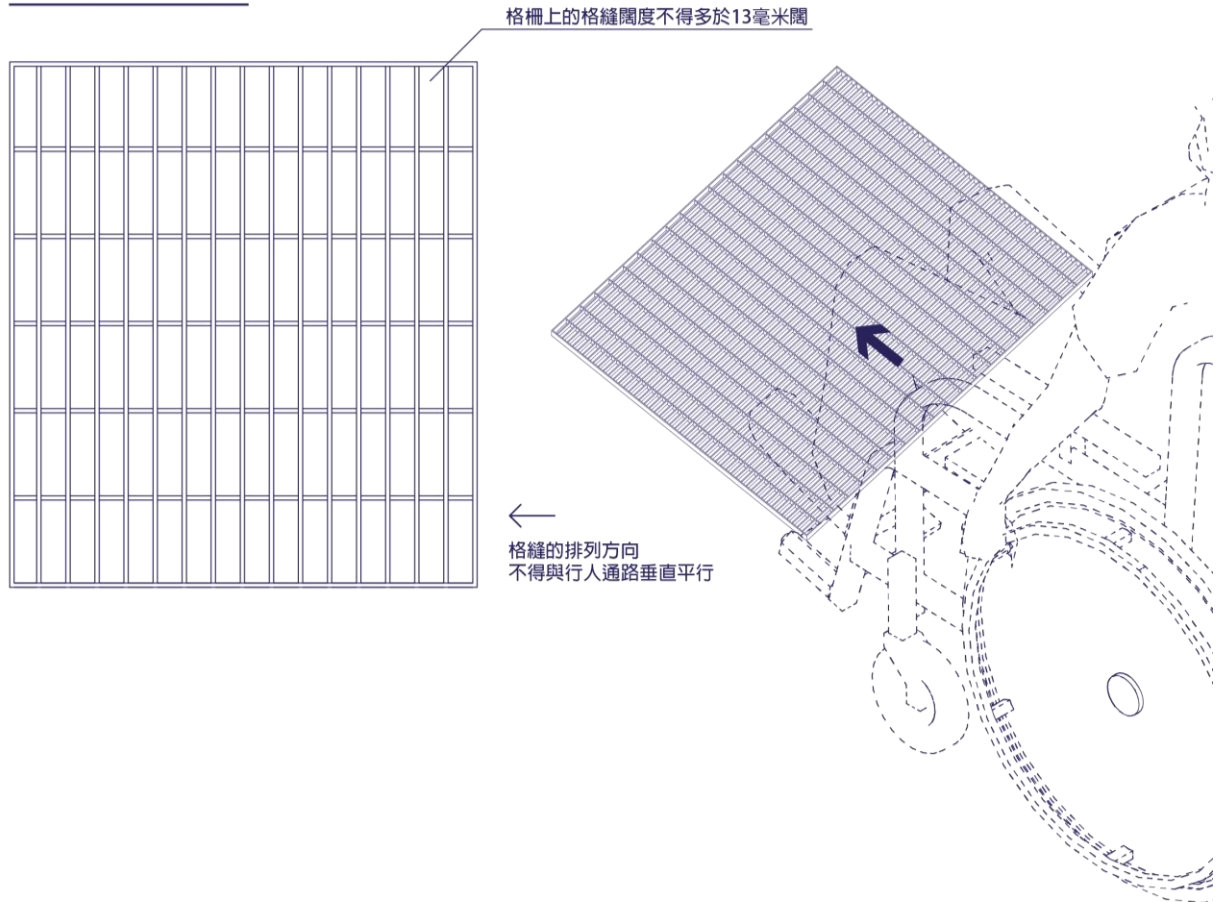


圖10 水道蓋/格柵的格縫標準



7) 地面

- (1) 有關通道的所有地面必須達到無障礙的標準，平坦而無障礙。
- (2) 有關通道的所有地面必須與牆身有明顯的顏色對比，亮度對比不得少於30%。(見本指引內 4.3.4 項)
- (3) 應盡量避免高低差的出現；如有，必須設置符合標準的斜坡通道及觸覺警示帶。

8) 凸出物

- (1) 凸出物包括但不只限於電話格、標誌、滅火筒、噴泉式飲水器、樓梯或扶手電梯底部等。
- (2) 牆身凸出物
 - i. 如凸出物離牆身凸出少於或等於 90 毫米，其底端離經修飾的地面不得高於 600 毫米，並以觸覺警示帶作出提示。(見圖 11)
 - ii. 如凸出物離牆身凸出超過 90 毫米，其底端離經修飾的地面不得少於 2000 毫米。(見圖 12)
- (3) 自立物
 - i. 自立物應盡量避免離地凸出，離地 600-2000 毫米的自立物，其凸出深度距離地面基座最多為 300 毫米。(見圖 13)

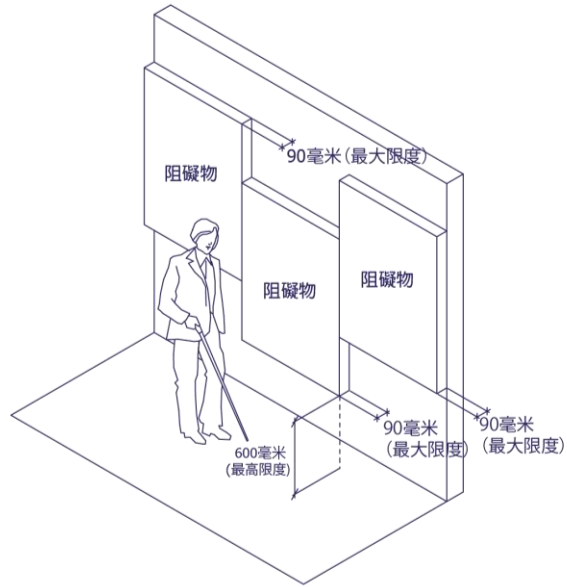


圖11 牆身凸出物的標準 1

離牆身突出的最大限度

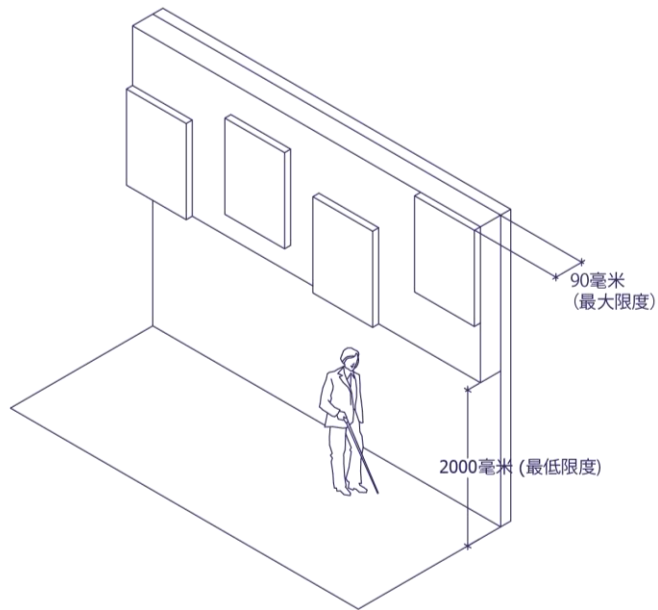


圖12 牆身凸出物的標準 2

離地最低限度

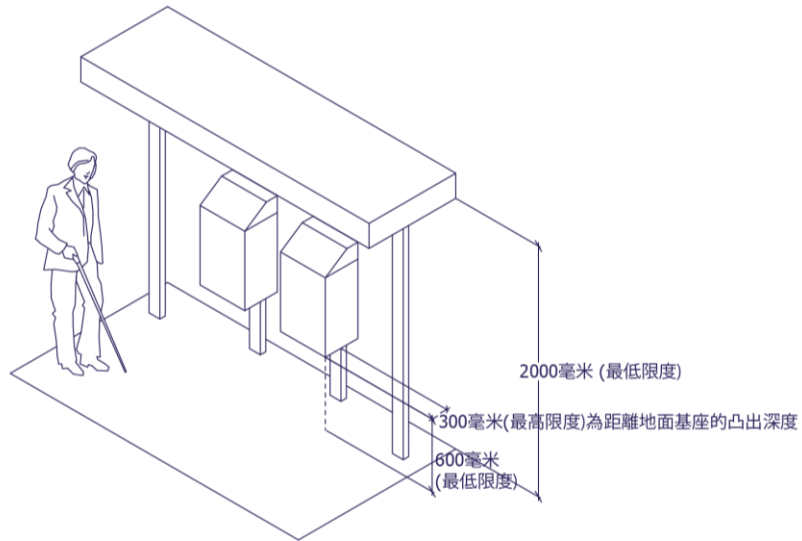


圖13 自立物的標準
離地限度

9) 受管制通道

- (1) 受管制通道如收銀處、閘口等須設有最少一個寬度不少於 900 毫米的無障礙通道；如通道旁另設有代替的通道則屬例外。(見圖 14-15)
- (2) 該通道必須清晰表示國際無障礙標誌。(有關標誌的規定見本指引內 2.3.4 項)
- (3) 有關通道的管制措施不得阻礙輪椅使用者通過。

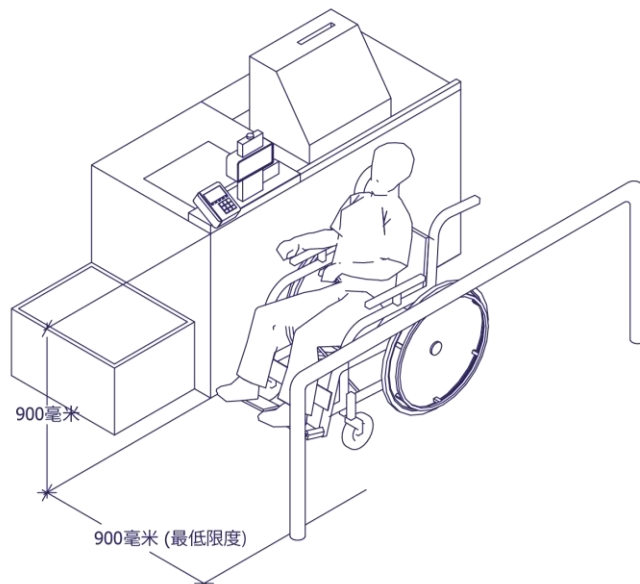
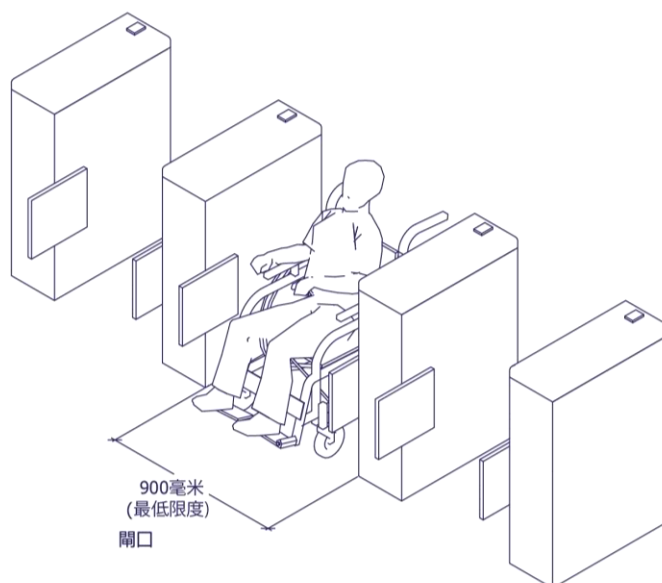


圖14 無障礙收銀處的標準

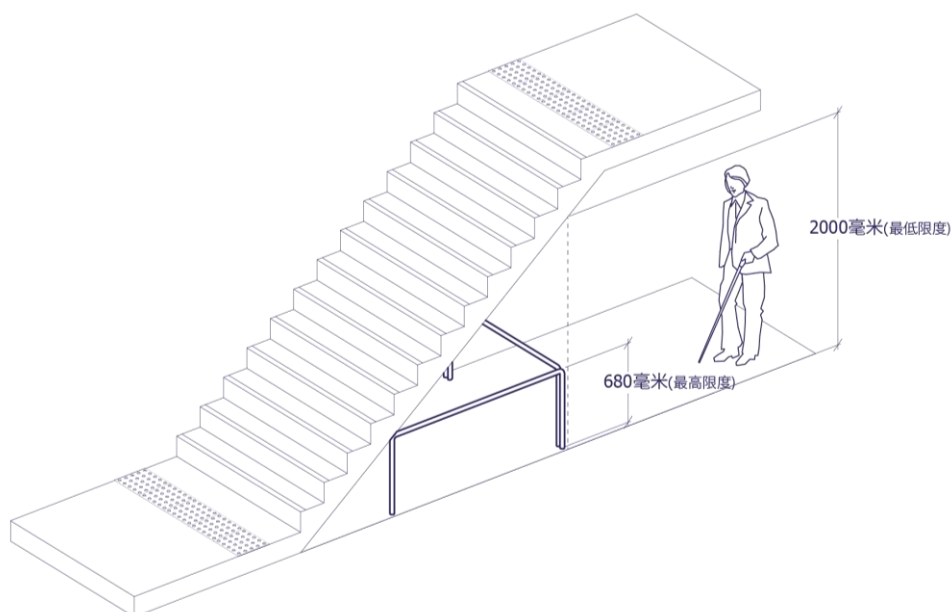
圖15 無障礙開口的標準



10) 通行高度

- (1) 所有無障礙通道的淨高不得低於 2000 毫米。(見圖 16)
- (2) 如通道裝有樓梯及自動電梯導致通行高度不足，在不足標準高度的位置必須設置高度不多於 680 毫米的圓角警示欄杆。

圖16 通行高度的圖示



參考設計要點

從地段界線到建築物出入口的無障礙通道應考慮有否高低差，並應有適切妥當的設計標準及尺寸，讓使用移動輔助設備如輪椅使用者與其他人士能同時通過。設計無障礙通道時亦應考慮所需要的移動空間，讓輪椅使用者輕易通過以及掉頭。室內的燈光需要有足夠的照明度，牆身與天花板及與地板的飾面應有適當的亮度對比，以方便視障人士尋找辨別。此外，應設計暢順的通道，避免在牆身設置對通道使用者特別是視障人士容易產生危險的凸出物，以不致阻礙行人暢順通行。

建議指引

- 1) 建築物室外、室內通道的淨寬度應不少於 1800 毫米(扶手不計算在內)，讓兩部輪椅可一同經過。在轉角處的角位應斜切或修圓至其半徑不少於 300 毫米，讓使用者更容易掌握轉角處情況及避免碰撞。
- 2) 地面
 - (1) 任何通道應使用防滑地面，防滑的標準應該達到本指引內 4.5 項防滑地板物料內「良好」的等級。
 - (2) 應避免鋪砌沙礫或碎石的地面，以免發生危險。
 - (3) 應避免地板有凸出物或高低差，以免發生危險。
- 3) 亮度對比
 - (1) 除了有關通道的所有地面與牆身要有亮度對比不少於 30% 的顏色對比之外，牆身、地面與門之間的亮度對比也不應少於 30%。
- 4) 凸出物
 - (1) 在行人區內的公用地方，如大堂、行人通道、席間通道、走廊、門廊、商店區等，應避免裝設凸出物或盡量裝設在牆身的凹陷位。
- 5) 通道的地面應堅固防滑，防滑的標準必須達到本指引內 4.5 項防滑地板物料內「良好」的等級。
- 6) 觸覺警示帶應該在適當的位置為視障人士提供輔助設施，如觸覺警示帶。

2.2.2 門

效能目標

門及相關的配備應達到合適的標準，方便建築物內的所有人士特別是輪椅使用者，可以獨立而且容易地使用來出入任何建築物內的空間。

基本規定

- 1). 門在打開時與相對的門框邊或與另一扇門之間的淨闊度不得少於 900 毫米。(見圖 17)
- 2). 拉門的門扇貼近門把手處須設拉門空間，使近把手的門邊與牆身的距離最少為 350 毫米。因此距離房間角落不足 350 毫米的門，必須靠近此角落開合。無論拉門及推門，門的前後都必須預留 1200 毫米 x 1200 毫米的無障礙空間。(見圖 17-22)

圖17 門的基本標準及尺寸規定

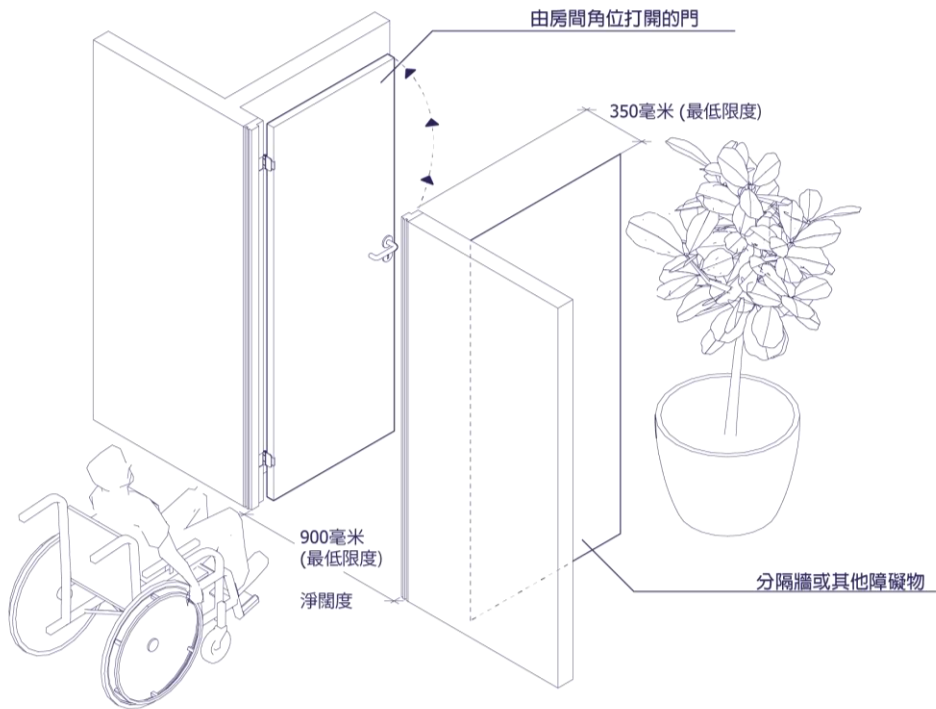


圖18 推拉門的標準

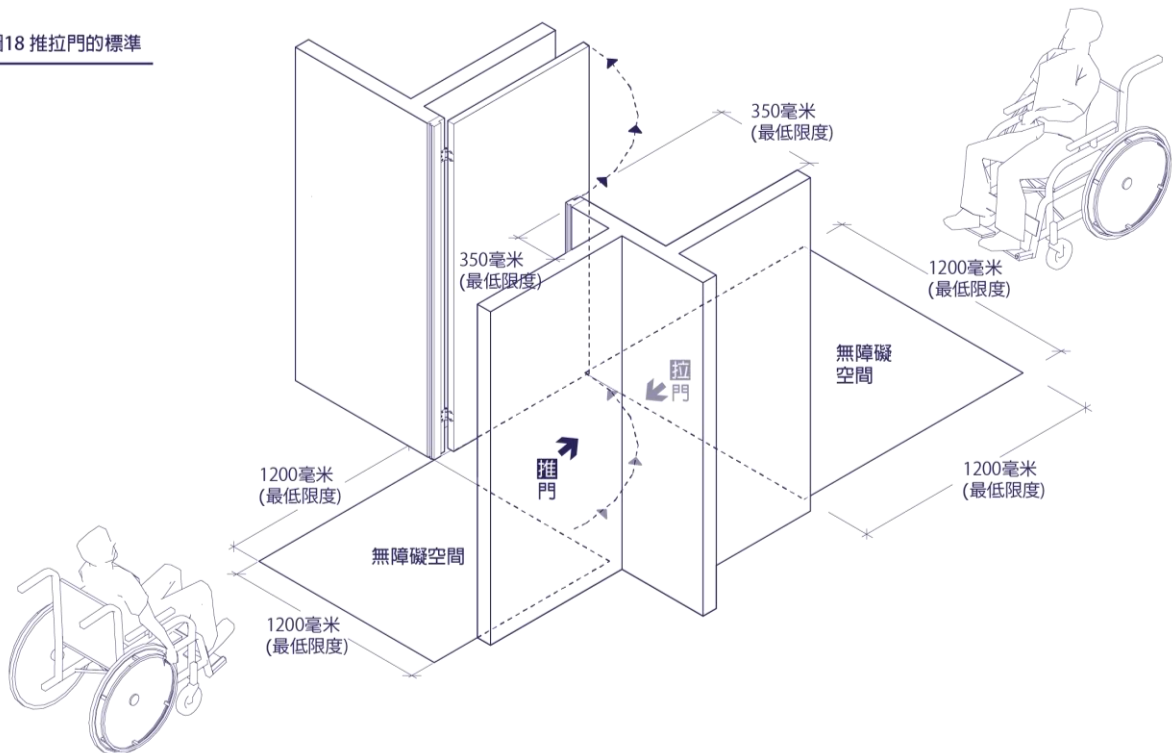


圖19 雙向門的標準

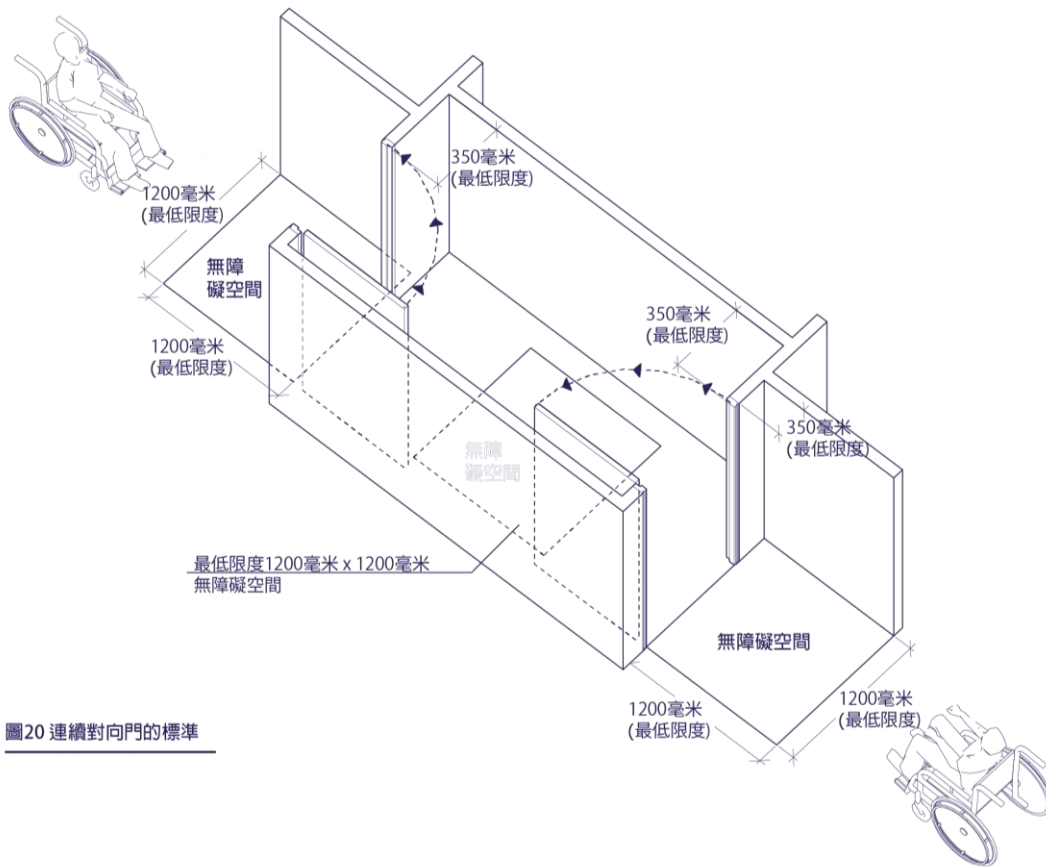
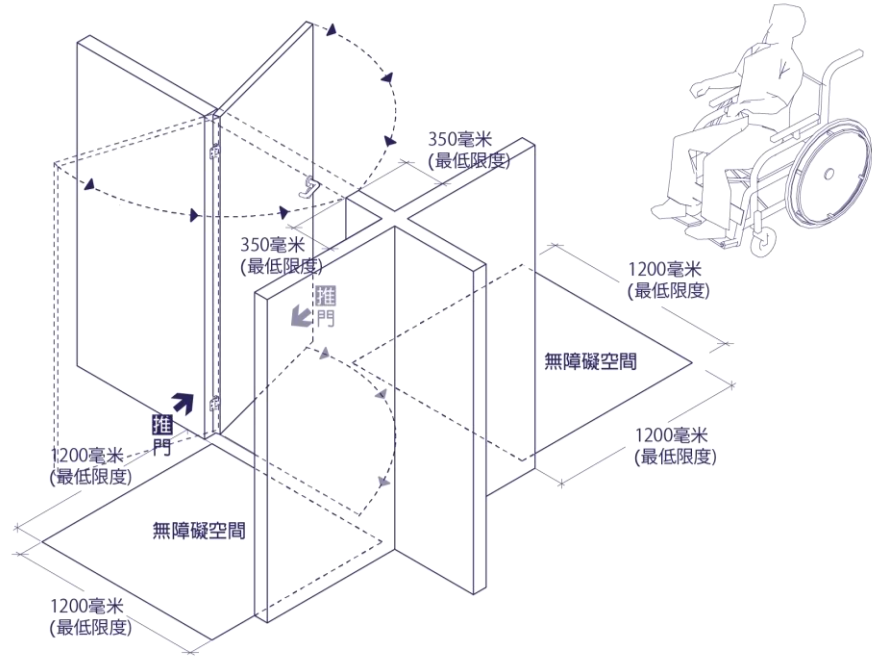


圖20 連續對向門的標準

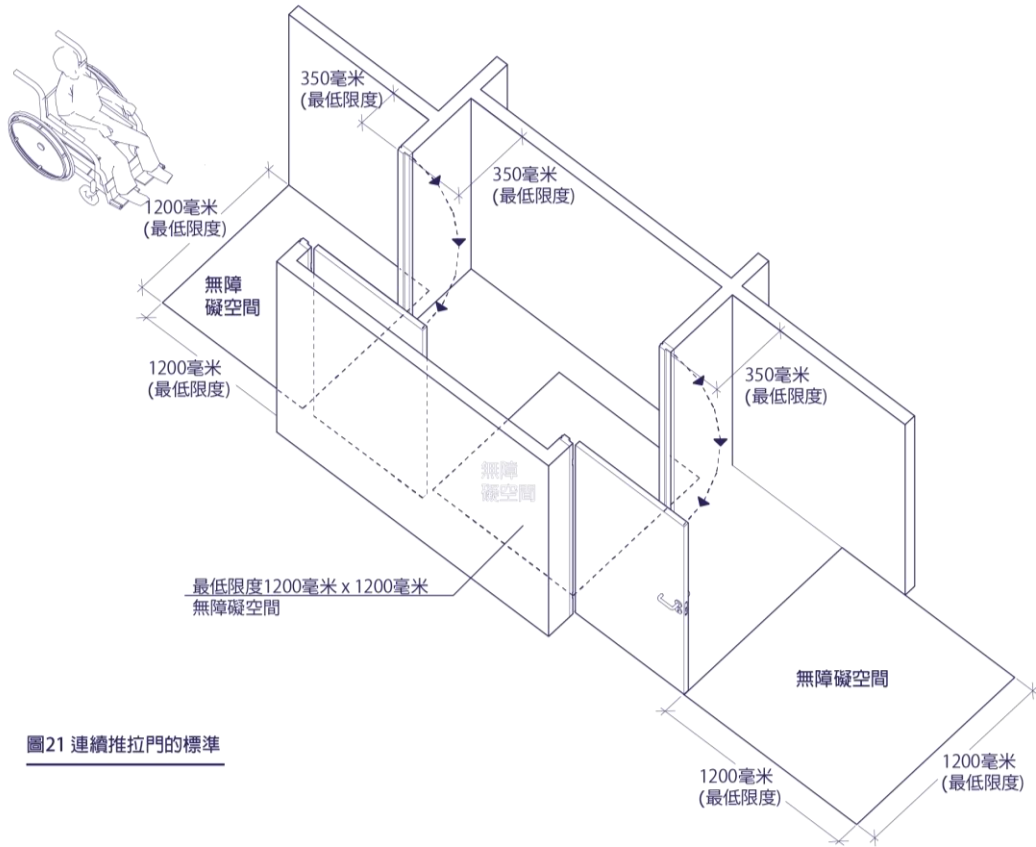
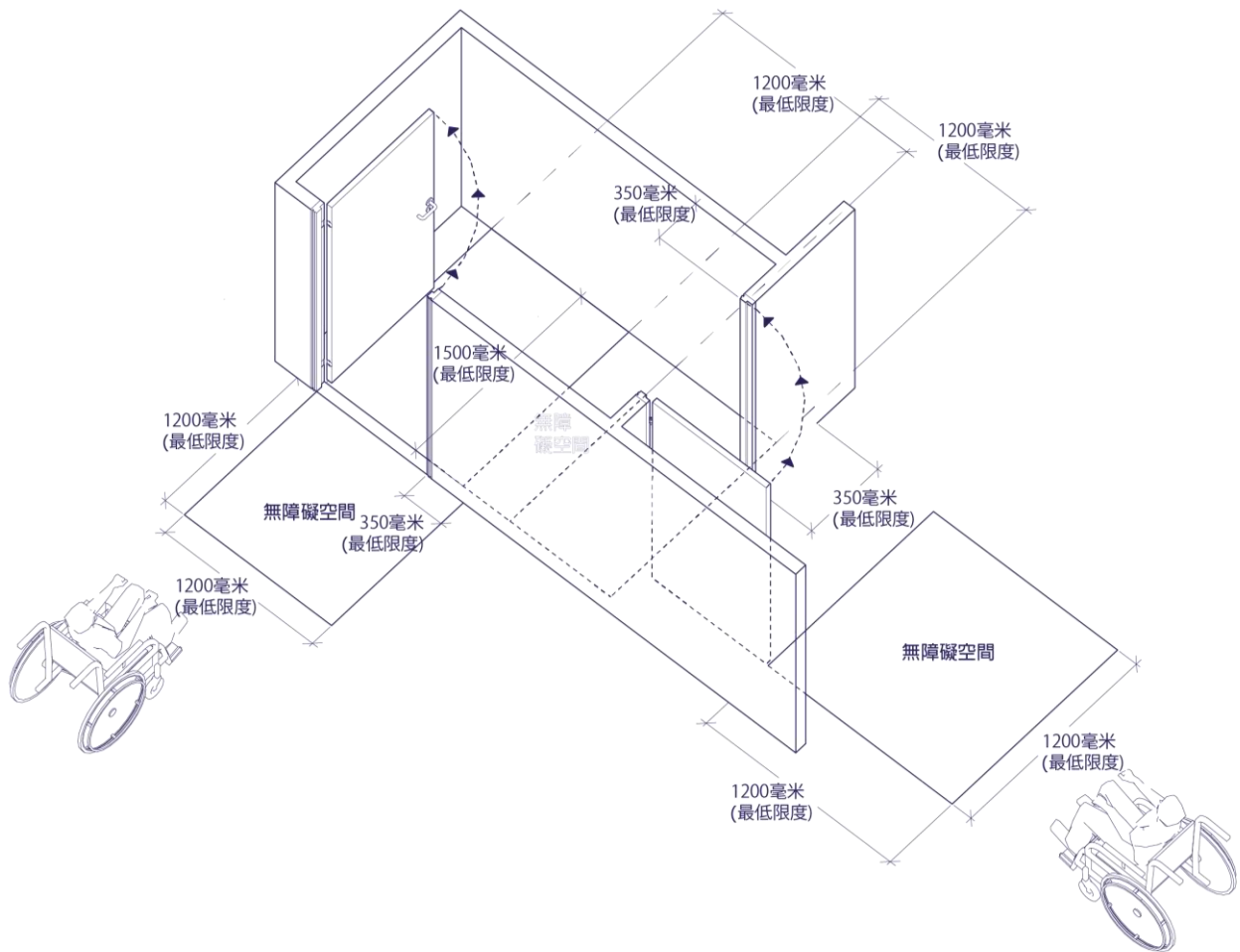


圖21 連續推拉門的標準

圖22 連續直角推拉門的標準



3). 把手及門檻

- (1) 除建築物入口的門外，門把手的高度須在離地 850-950 毫米之間，從經修飾的地面開始計算。
- (2) 把手的設計須考慮安全、舒適、易於使用等設計為重點，建議設計可參考圖 23-27：

圖23 符合標準的桿型門把手



圖24 符合標準的桿型門把手平面圖

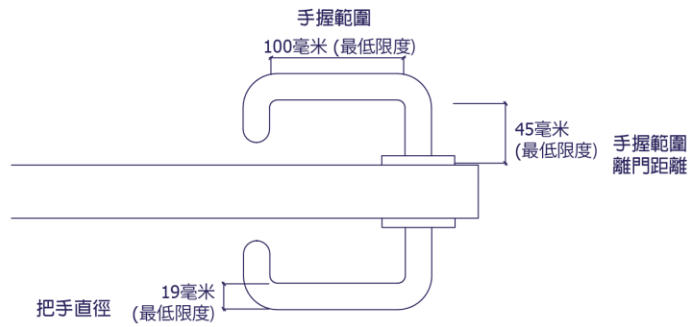


圖25 符合標準的推拉板門把手

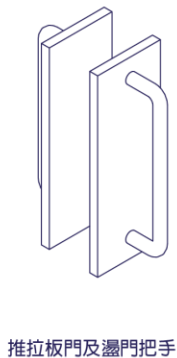


圖26 符合標準的趟門把手

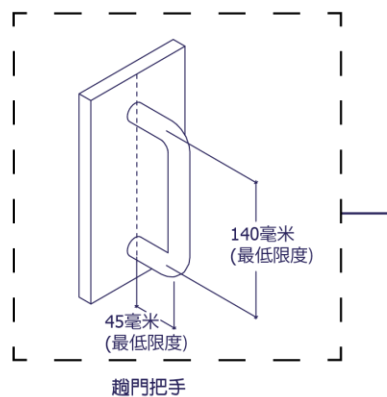


圖27 符合標準的盪門把手平面圖



(3) 門檻不得高於 15 毫米並需要與地面顏色有對比，並以斜面修飾方便出入。

4). 開關的方法及機制

(1) 內門開關的平面力度不得多於 23 牛頓；外門則為不得多於 30 牛頓。

(2) 具耐火功效的門的開關力不得多於 35 牛頓。

(3) 設有自動關門裝置的門的關門時間不得短於 3 秒。(量度的方法：由開門 70 度至距離關上位置 75 毫米)關門設備包括但不限於關門制、門鉸等。

5). 旋轉門、趟門及摺門

(1) 有關門種必須配備適合無障礙標準的門把(見圖27)

6). 玻璃門

(1) 玻璃門及與其連接的玻璃牆都需要設置明顯的標示以識別玻璃，高度介

乎 900-1500 毫米。(見圖 31)

7). 自動門

- (1) 自動門的標誌的橫條標示需要以中文及葡萄牙文註明「自動門」的提示。
- (2) 特定場所的主要出入口，如果以門分隔室外及室內的空間，都必須安裝自動門。有關必須安裝自動門的場所見本指引內 3.10 項。
- (3) 向外打開的自動門
 - i. 有關門種必須在門的兩旁(不計算門擺空間)，設有一個不少於 1500 毫米 x1200 毫米的平坦無障礙空間，地上需要有黃黑色的標示(見圖 32)。
 - ii. 有關門種需要配備符合標準的警示欄杆(見圖 32)

圖29 符合標準的旋轉門及摺門把手例子

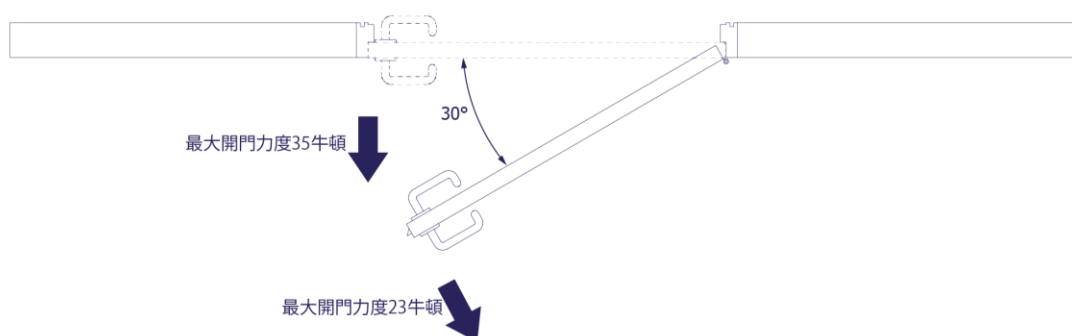
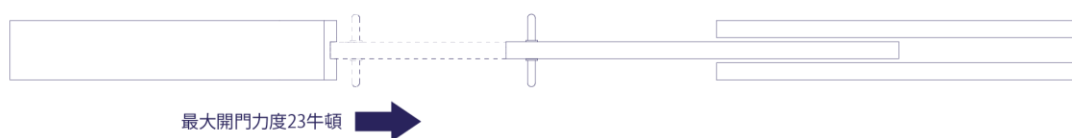


圖30 符合標準的趟門把手例子



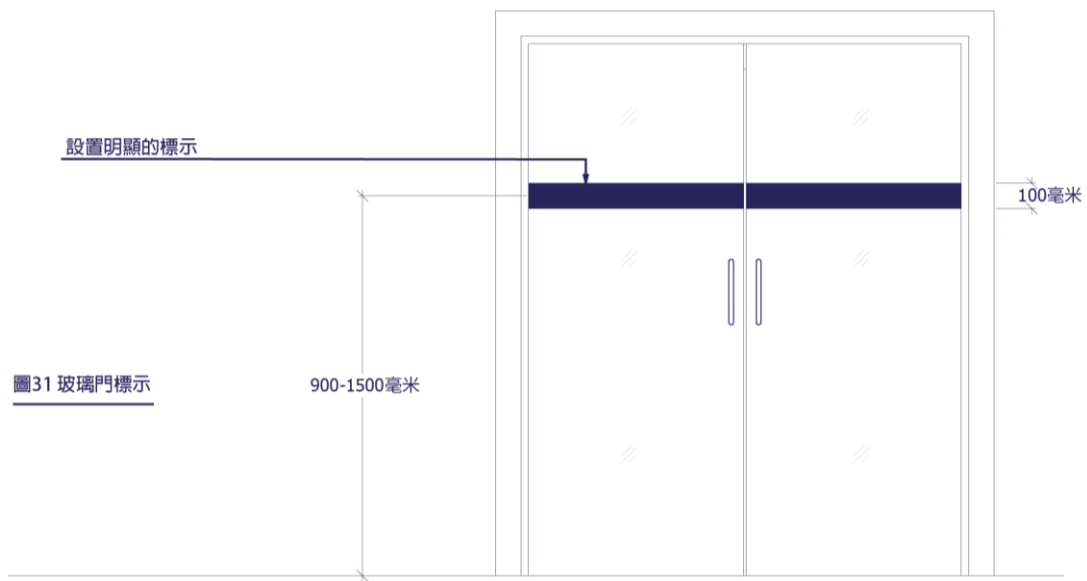
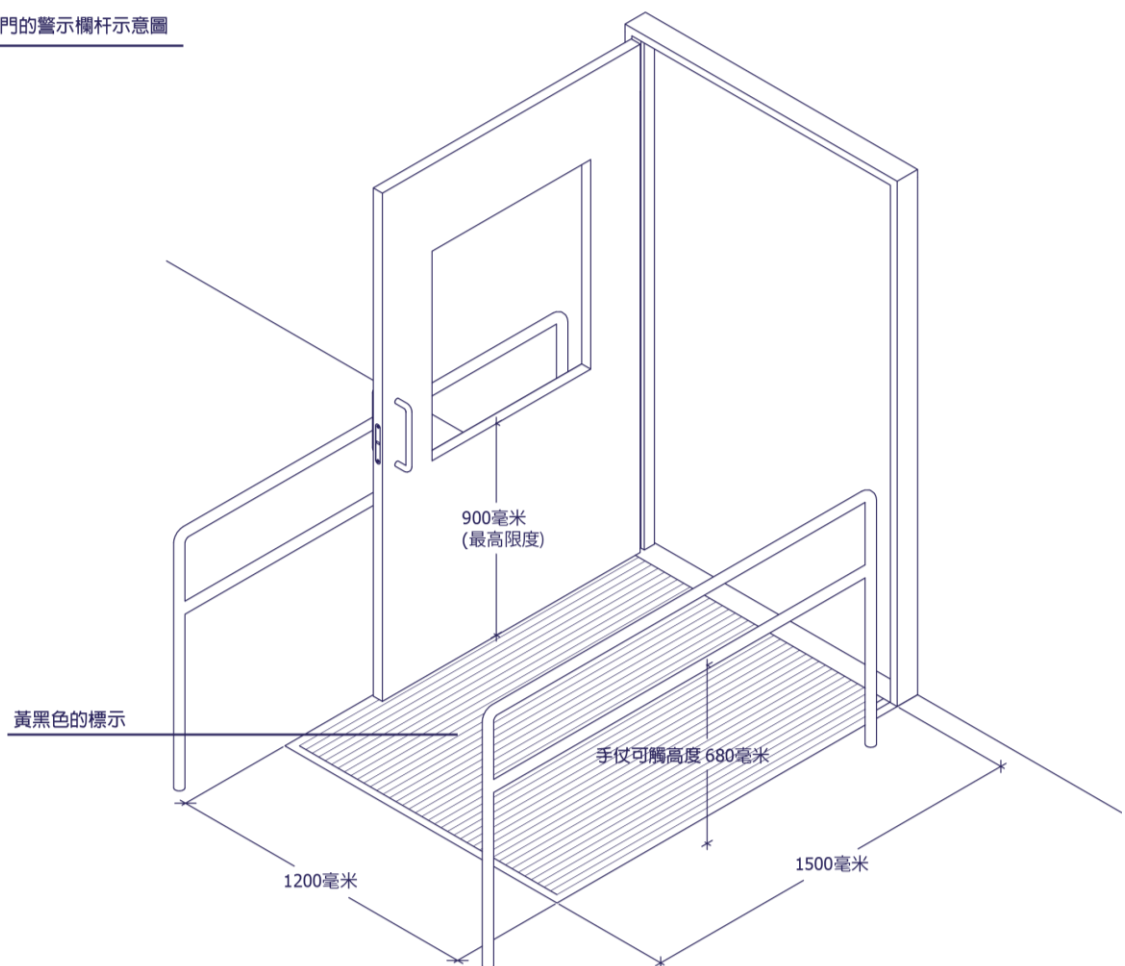


圖32 自動門的警示欄杆示意圖



參考設計要點

門的闊度應容許不同人士，如輪椅使用者、攜帶行李或手推車人士、帶同兒童的

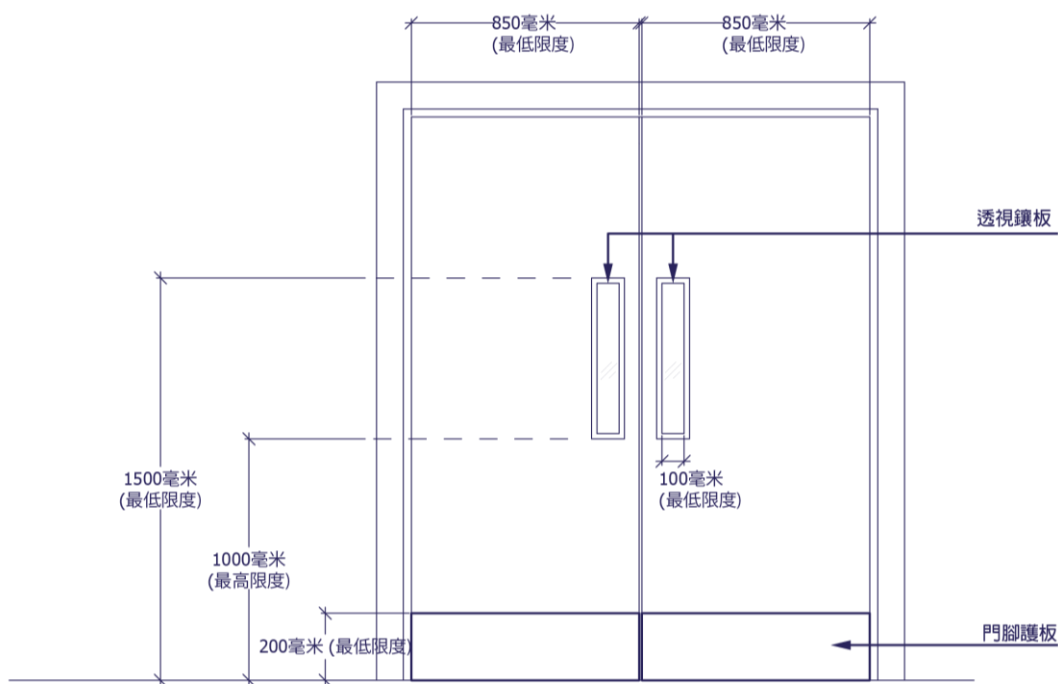
照顧者等都可暢順通過。門扇與牆身飾面的建造物料應妥善配置，並應有明顯的顏色及亮度對比，使視障人士可以容易辨別出門的位置。

門扇的開關可以為手動式、觸控式或自動控制式的動力開關。其中，自動趟門為比較理想的設計，既可減省門廊入口的空間，又可避免門扇擺動時可能產生的危險。如裝有防火關閉裝置，應考慮安裝電動開門式或自由擺動式，避免安裝需要力度較大，有自動關閉裝置的門。

建議指引

- 1). 外門
須為單向式並向外開啟(以防關門掣彈簧的強大拉力在抵禦風力時產生)。
- 2). 門前空間
門前應有充足的空間，使輪椅使用者可觸碰及捉緊門把同時打開門扇，而輪椅腳踏碰不到牆壁。
- 3). 自動開門裝置在建築物主出入口的大門應安裝自動開門裝置，並須：
 - (1) 每次開門至少保持5秒開門狀態；
 - (2) 建議為自動趟門；
 - (3) 向外或向內開的自動門應在開門位置裝置護欄並通向行人道(見圖32)；
 - (4) 裝設標誌「自動門」；及
 - (5) 建議為高架感應操作裝置；及
 - (6) 如開關控制為手動，建議為觸控式開關器或大型手動按鈕，並應位於門擺空間以外的當眼位置，讓使用者在控制後可有足夠時間通過。

圖28 門腳護板的標準



2.2.3 樓梯及梯級

效能目標

樓梯及梯級是升降機以外用於連接上下層的另一選擇，須達到適當的標準，配合妥善的設計，方便建築物內的所有人士，包括視障或行動不便的人士，在沒有困難及毋須協助的情況下安全使用。

基本規定

- 1). 所有逃生樓梯、連接主出入口的梯級、連接建築物及室內通道的樓梯及梯級均須符合下列的規定。
- 2). 樓梯的淨寬度不得少於 1100 毫米，符合本指引內第 2.2.5 項的扶手不計算在內。
- 3). 樓梯牆身不得有凸出物伸出超過 90 毫米。如不能避免，應裝設於樓梯踏板面 2000 毫米高以上的空間。
- 4). 室內每級樓梯的豎板高度不得高於 180 毫米，踏板寬度不得少於 250 毫米。(見圖 33)
- 5). 室外每級樓梯的豎板高度不得高於 160 毫米，踏板寬度不得少於 250 毫米。(見圖 34)
- 6). 每級樓梯的踏板必須設置防滑以及有顏色對比的級面邊緣。(有關顏色對比的詳情參考本指引內 4.3.3 項)
- 7). 每級樓梯的豎板部分必須為垂直或後斜；後斜面與豎板邊緣不得超過 15 毫米，不可有突出的邊緣。
- 8). 每級樓梯的踏板必須與行走方向水平。
- 9). 階梯與階梯之間必須要有豎板，不得中空。
- 10). 同一樓層裡同一條樓梯的梯級尺寸須統一。
- 11). 樓梯的兩旁須裝有符合標準的扶手(見圖 35，另見扶手的規定本指引內 2.2.5 項)
- 12). 樓梯須與兩邊的牆身有明顯的顏色對比。
- 13). 樓梯及梯級邊緣須與相連的梯級有明顯的顏色對比。
- 14). 一段梯級不得超過 16 級；如超過，16 級後須設有至少 1500 毫米 x1500 毫米的樓梯平台。
- 15). 樓梯的平台必須水平，不得傾斜。
- 16). 在樓梯的頂部、底部及平台必須設置符合標準的觸覺警示帶。(見圖 36)

圖33 每級室內樓梯的高度及闊度

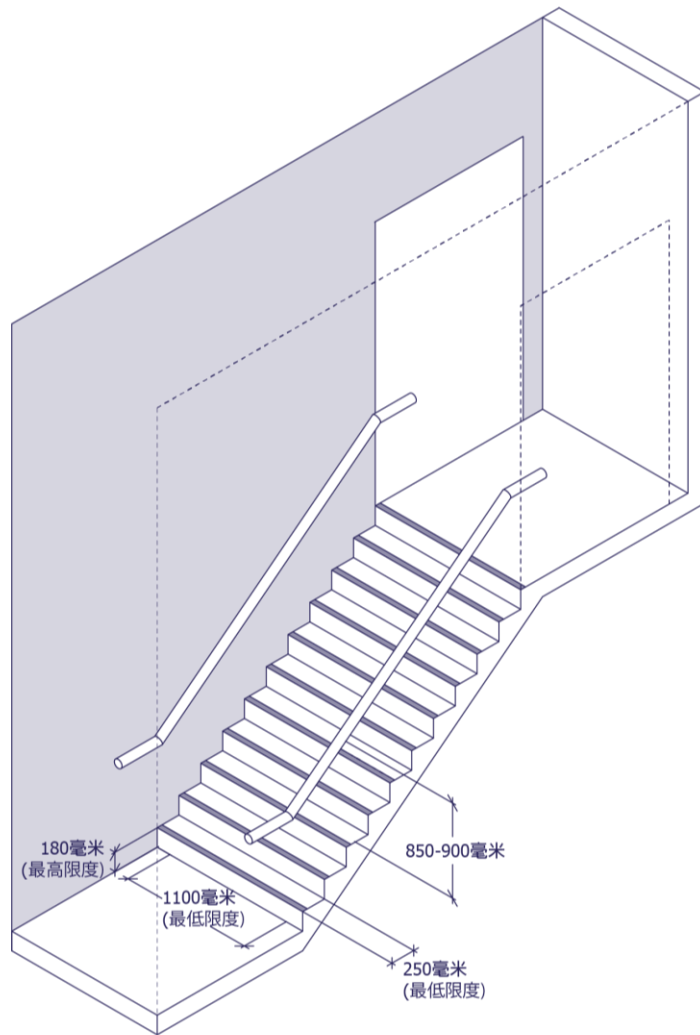


圖34 每級室外樓梯的高度及闊度

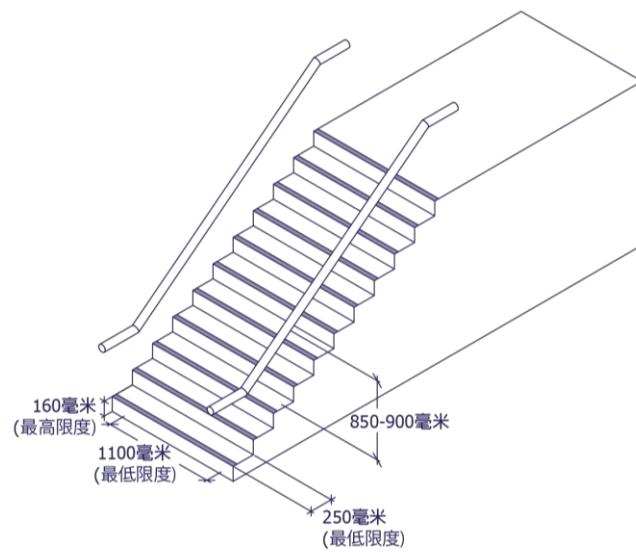


圖35 梯欄杆示意圖

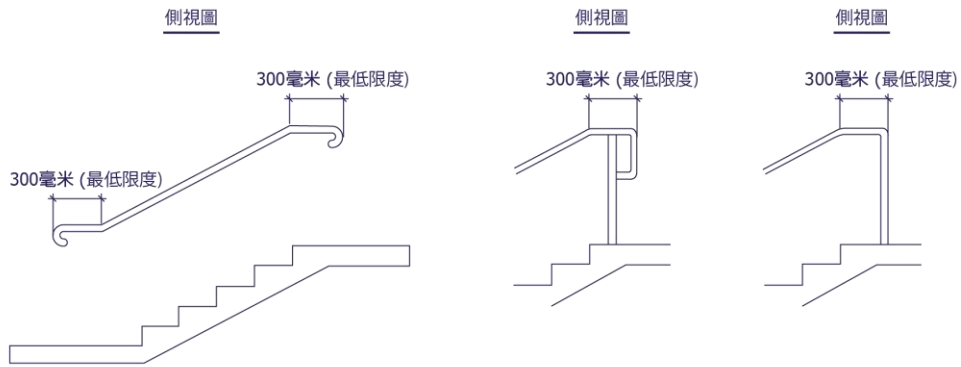


圖36 梯欄杆示意圖

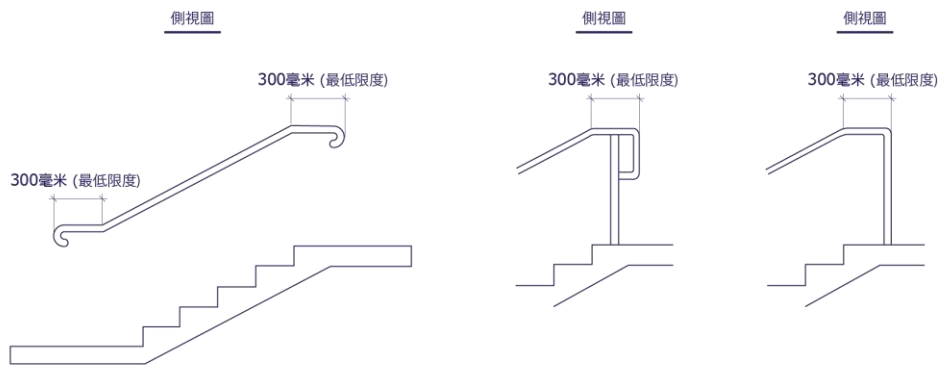


圖36 樓梯的觸覺警示帶

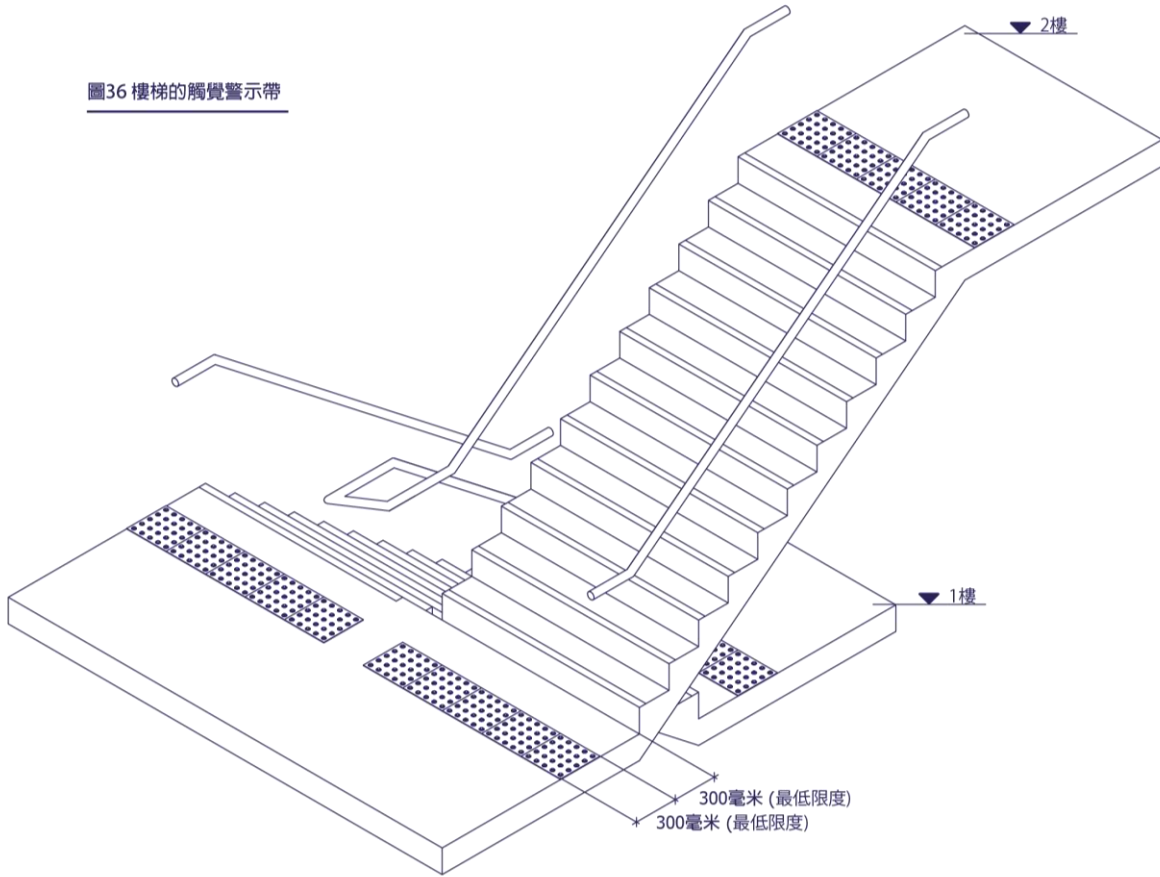


圖37 樓梯的觸覺警示帶

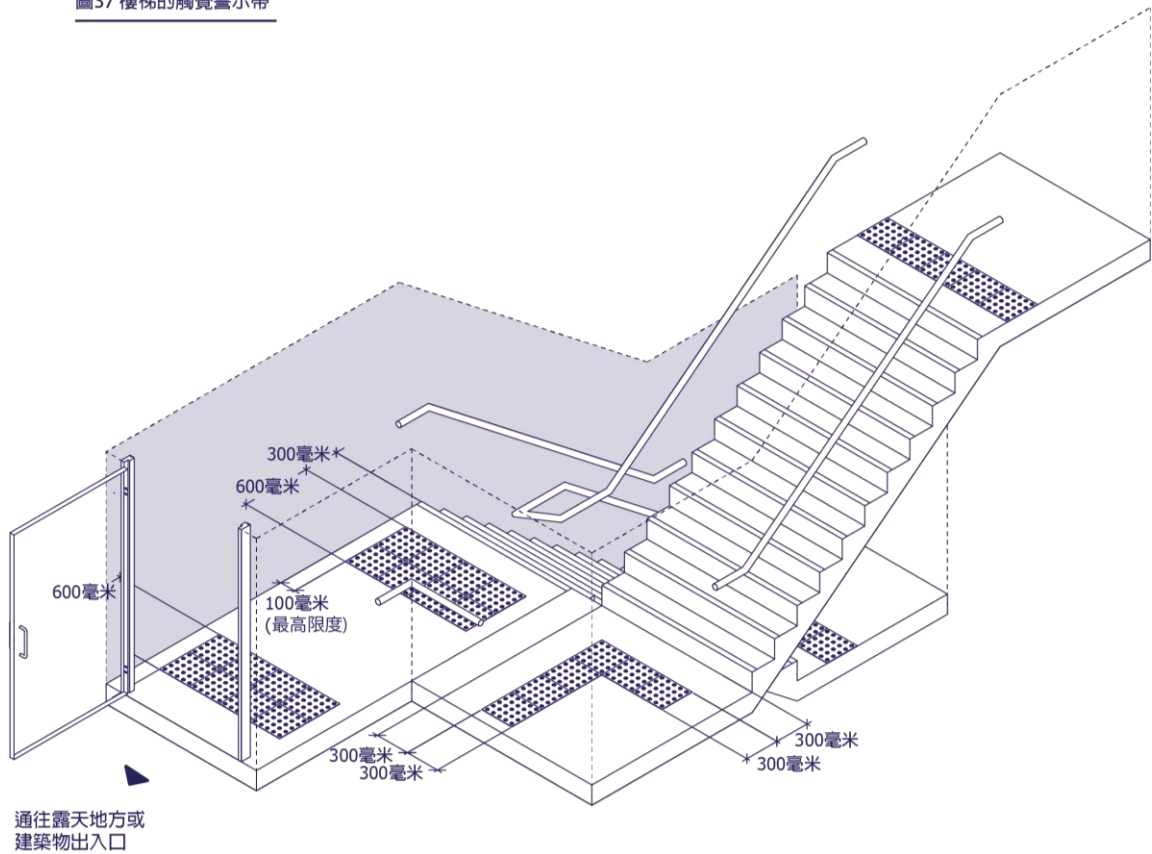
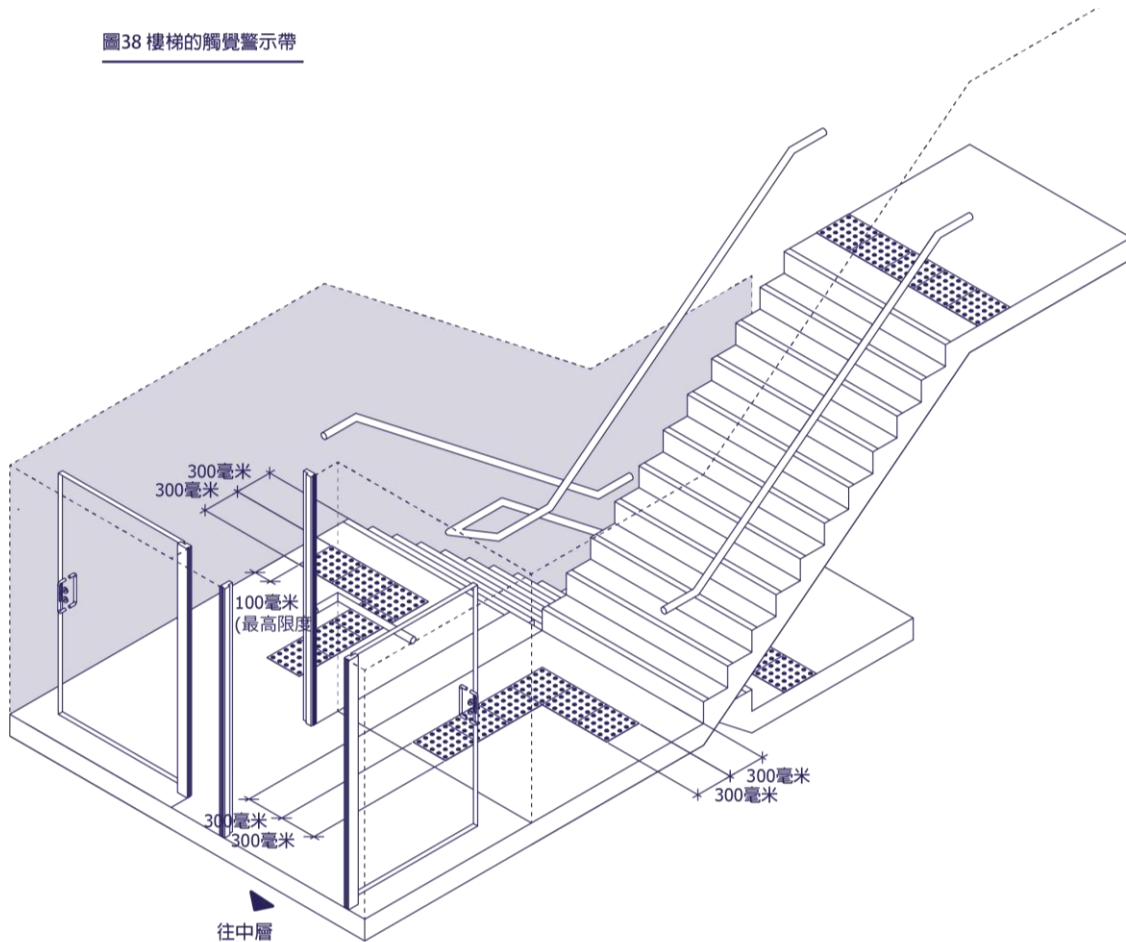


圖38 樓梯的觸覺警示帶



參考設計要點

如無障礙通道部分設有樓梯及梯級，應視乎高度差距同時設置斜坡通道、升降機或扶手電梯配合。如無障礙通道有裝設觸覺警示帶，要注意其雖能協助視障人士，但亦有可能對行動不便人士、長者及兒童構成不便，所以應妥善裝設在適合的位置，設計時應考慮周詳。

建議指引

- 1). 樓梯的設計應避免迴旋式，亦應避免設置迴旋式斜踏板及扇式踏板以方便不同人士使用。
- 2). 尺寸及定向
 - (1) 建議採用較闊的踏板，設計較短的行走距離，並避免採用無豎板式設計。
 - (2) 人流較多的室內樓梯，梯級豎板的高度應為 150 毫米，踏板的闊度應為 300 毫米。
 - (3) 樓梯每分段的總高度不應超過 1800 毫米或 12 級。
 - (4) 樓梯的最後一級與樓梯牆壁轉角的距離不應少於 300 毫米。
- 3). 亮度對比
 - (1) 防滑級面邊緣與連接面應有 30% 或以上的亮度對比。
 - (2) 踏板與牆身應有 30% 或以上的亮度對比。
- 4). 為配合通用設計及提供更良好環境以鼓勵建築物使用者使用樓梯，樓梯設計

應考慮提供充足和舒適的照明及通風，亦應提供合適寬度的空間。

- 5). 樓梯應避免明顯伸出的邊緣，以免裝有義肢或下身部分關節硬化人士將鞋尖陷入而發生危險。
- 6). 為免對視障人士構成危險，應避免在難以察覺的地方設置梯級。建議在有高度改變的位置前鋪設可觸摸及容易見到的警示標誌，讓所有人士都可以有足夠距離察覺前方的高低差。
- 7). 建議為輔助視障人士而裝置亮度對比較大、字體較大、形狀較明顯，而且清晰的標誌以及觸覺點字。

2.2.4 斜坡通道

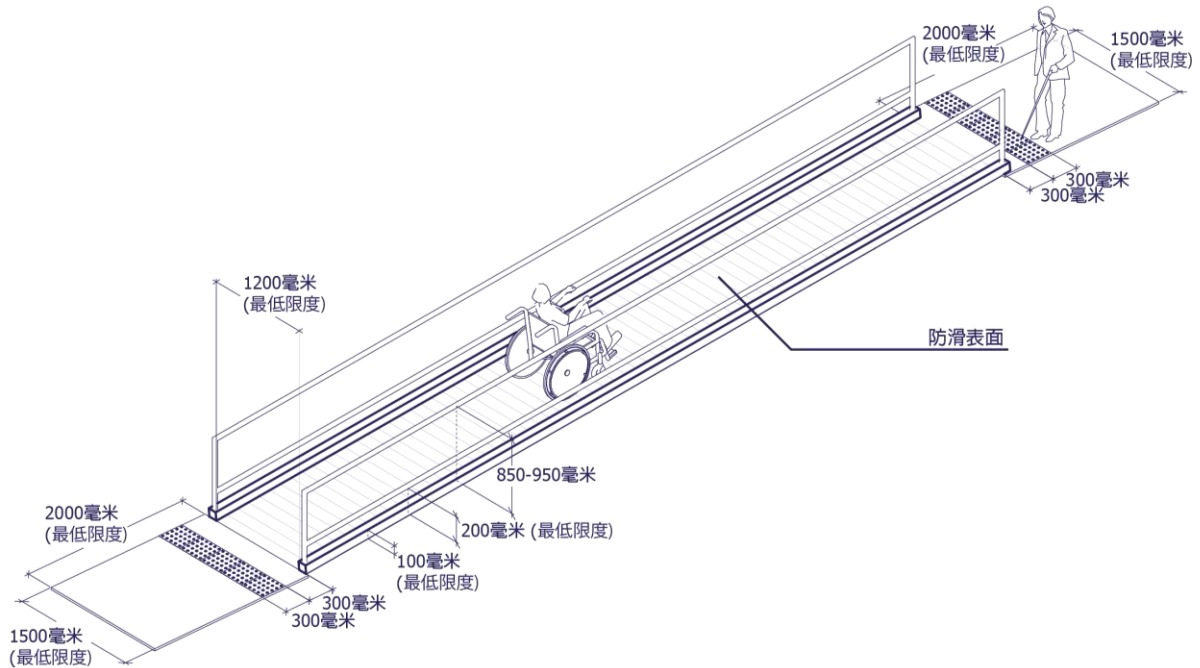
效能目標

任何有高低差的地方必須鋪設斜坡通道須達到適當的設計標準（有設置無障礙升降機或無障礙升降台的地方則除外）。

基本規定

- 1). 闊度不得少於 1200 毫米；若該通道比較多輪椅出入，其寬度不得少於 1800 毫米。
- 2). 所有斜坡通道的起點及終點必須提供一個最小 1500 毫米 x2000 毫米的平台。如斜坡通道寬度超過 1200 毫米，其通道的起點及終點必須提供 1800 毫米 x2000 毫米的平台。
- 3). 有關通道的坡度不得超過 1:12.5。
- 4). 有關通道的坡度如果超過 1:20 或更斜，每 10 米的平面長度斜坡通道地平線長度必須設有最少 1500 毫米闊的平台。（見圖 39）
- 5). 有關通道的兩旁須設有符合標準的扶手（有關扶手的規定見本指引內 2.2.5 項）
- 6). 有關通道的表面應該符合無障礙的標準，例如防滑及與牆身保持明顯的顏色對比。
- 7). 有關通道必須設置防止輪椅滑出、高度不少於 100 毫米的路緣及 200 毫米高的欄杆。
- 8). 有關通道必須裝置符合標準的觸覺警示帶。（見圖 39）
- 9). 有關通道平面若長度不多於 300 毫米，不須遵守以上 5-8 點的規定。
- 10). 有關通道兩旁及距離 2000 毫米以內的牆壁，不得裝設任何伸出多於 90 毫米的凸出物。如出現不能避免的情況，凸出物的周邊須延伸至斜坡通道的地面。任何情況下，該凸出面不得令斜坡通道的最少淨寬度少於 1200 毫米。
- 11). 當斜坡通道的下行方向為可能有車輛經過的地方，在斜坡通道終點的平台旁必須設置長度不少於 1500 毫米，或與通道寬度相同的欄杆，以防輪椅人士滑出通道時引起意外。（此規定只適用於任何高低差超過 200 毫米的斜坡通道）
- 12). 有關通道的牆身及牆面不得有尖銳的邊緣。

圖39 標準斜坡通道示意圖



參考設計要點

在有高度改變的位置鋪設斜坡通道，可以使行動不便人士及長者能獨立通過有高低差的地方。建築物的室內斜坡通道須迎合不同人士如輪椅使用者的需要，理想的情況是作為連接樓梯的出入口。

斜坡通道的坡度越低，使用者越能輕易上落。理想坡度是在 1:20(5%)與 1:15(6.7%)之間，或更平坦的通道。坡度越高的斜坡通道，令上行者耗用越多體力，亦令下行者越難減慢速度，因輪椅使用者未必能就傾斜度調節平衡，使輪椅會有往後翻的危險。斜坡通道頂端除門扇擺動空間以外，應保留些平面空間，以防輪椅使用者因開門而往後翻。當斜坡通道用於傾斜度高的情況，斜坡通道的長度須相應增加，並須在斜坡通道之間鋪設平台。如斜坡通道不能提供足夠長度，可考慮其他設計方案。

建議指引

- 1). 斜坡通道的坡度比例應介乎1:12.5(8.33%)至1:20(5%)之間。

坡度上限	長度上限	高度上限
1:20，即5.00%	10000毫米	500毫米
1:16，即6.25%	6400毫米	400毫米
1:14，即7.14%	4200毫米	300毫米
1:12，即8.33%	1800毫米	150毫米

- 2). 為了有足夠的空間讓輪椅轉彎，斜坡通道的淨闊度不應少於 1200 毫米，理想是不少於 1800 毫米，讓兩個輪椅使用者可同時通過。
- 3). 斜坡通道的表面應防滑，防滑的標準必須達到本指引內 4.5 項防滑地板物料

內「良好」的等級。

- 4). 裝置於斜坡通道的首末兩端以及平台的觸覺警示帶，與連接面應最少有 70% 的亮度對比。
- 5). 斜坡通道的地板及牆身的亮度對比應最少有 30%。
- 6). 斜坡通道應設有兩邊扶手，以容許通道每邊同時有移動輔助需要的人士行走或讓行動不便人士可緊扼兩邊扶手通行。
- 7). 應避免設計彎曲或水平方向的斜坡通道，因有機會令輪椅使用者特別是使用手動輪椅的人士遇到不必要的困難或危險。

2.2.5 扶手

效能目標

扶手須為符合設計標準的形狀及尺寸，並設於合適妥當的位置；手工和安裝必須穩固，在必要時支撐使用者的體重。

基本規定

- 1). 扶手的裝置必須方便於建築物內走動時使用，特別是遇上地面高低差的時候。
- 2). 扶手的設計必須適合緊握及支撐身體的重量，垂直或橫向受力時，至少必須能夠承受不少於 1300 牛頓的重量。
- 3). 扶手的設計必須為防滑；握扶設計的直徑須為介乎 32-50 毫米的管狀，或是任何方便握扶的形狀。
- 4). 扶手的物料應該適合握扶，不可以有尖銳及突出的部分，亦不可以在其裝置的位置內轉動。有關扶手的設計可參考圖 41。
- 5). 裝置在斜坡通道及梯級的扶手頂部，必須距離級面邊緣、地板或樓梯平台之上介乎 850-900 毫米的位置。
- 6). 裝置在斜坡通道及梯級的扶手必須距離牆壁介乎 30-50 毫米，扶手托架至扶手頂部之間需要至少 70 毫米的差別。(見圖 41)
- 7). 扶手須水平延伸至斜坡通道及梯級末端最少 300 毫米外，其後，扶手的末端必須收起至牆壁內或扶手的底部並不得向外伸延。(見圖 42)
- 8). 扶手的末端須設有符合標準的觸覺點字(見圖 40 及圖 43)
- 9). 典型的扶手設計及牆壁的安裝位置須參考圖 40：

圖41 標準的扶手設計

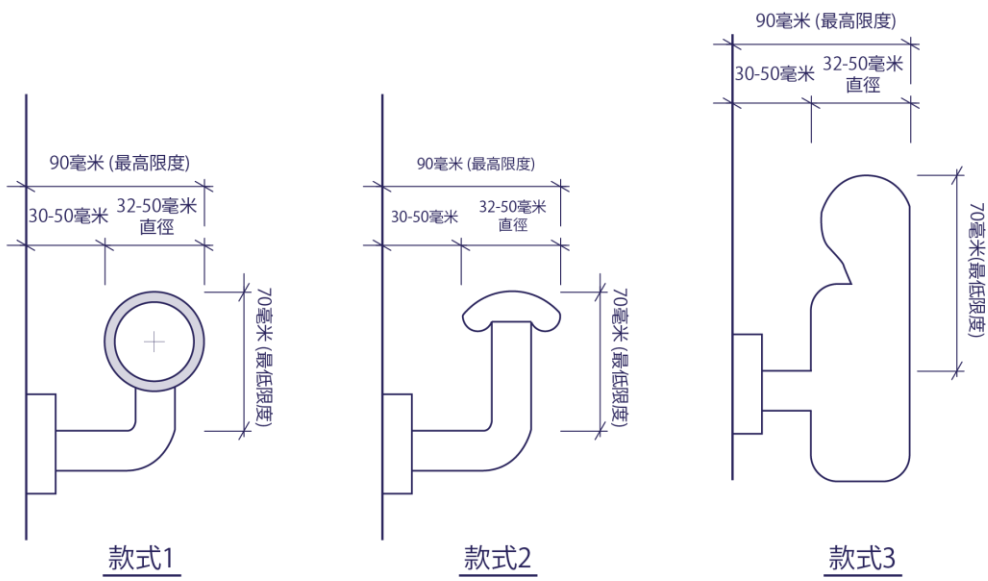


圖42 扶手末端的其他處理方法

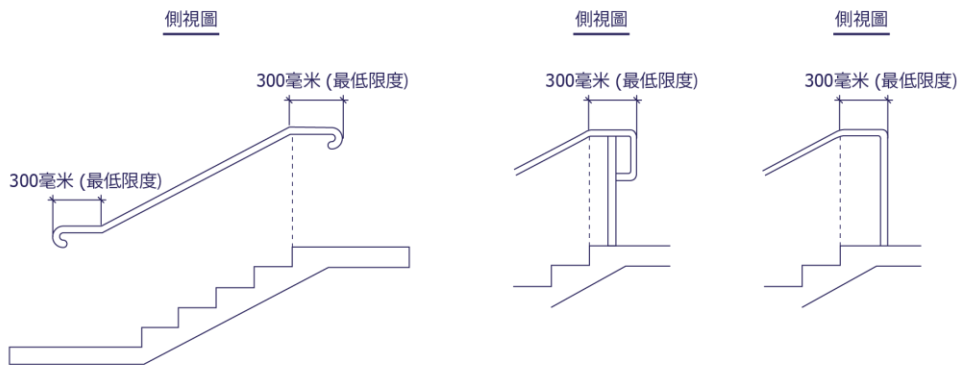
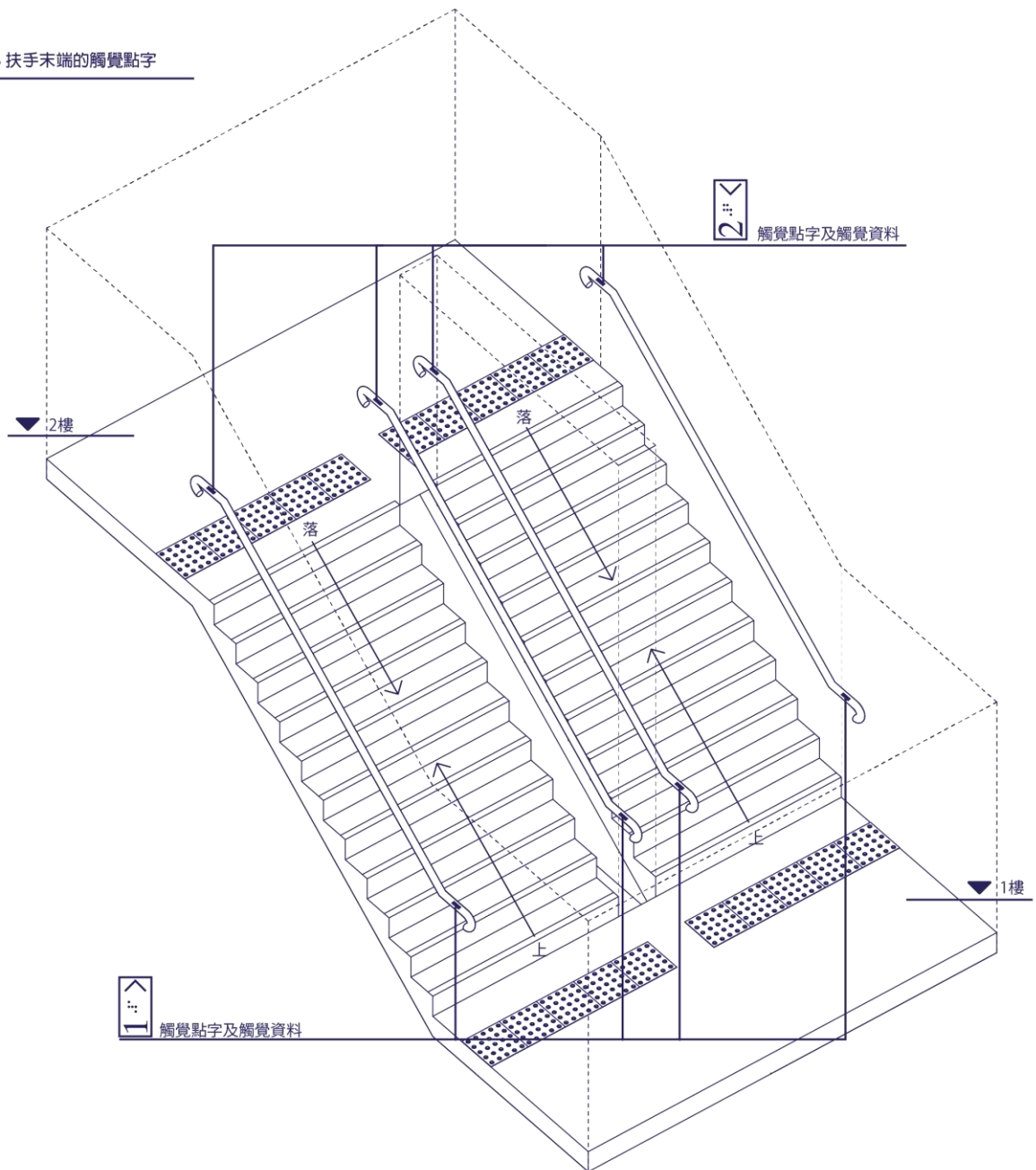


圖43 扶手末端的觸覺點字



參考設計要點

設計扶手應考慮其使用時的穩固性、方便及舒適程度，避免障礙物阻礙手部扶行。安裝扶手時應注意其位置，扶手的物料及形狀須有適當設計，尺寸須適中，令視障人士及長者都可安全緊扼而不會受傷。可考慮安裝不同高度的扶手以方便不同需要的人士。假如牆身只裝置一種高度的扶手，應考慮建築物內所有使用者的需要而定。扶手飾面應利用顯眼的色彩，配合觸覺輔助系統，方便視障人士在毋須協助之下使用。

建議指引

1). 淨空間

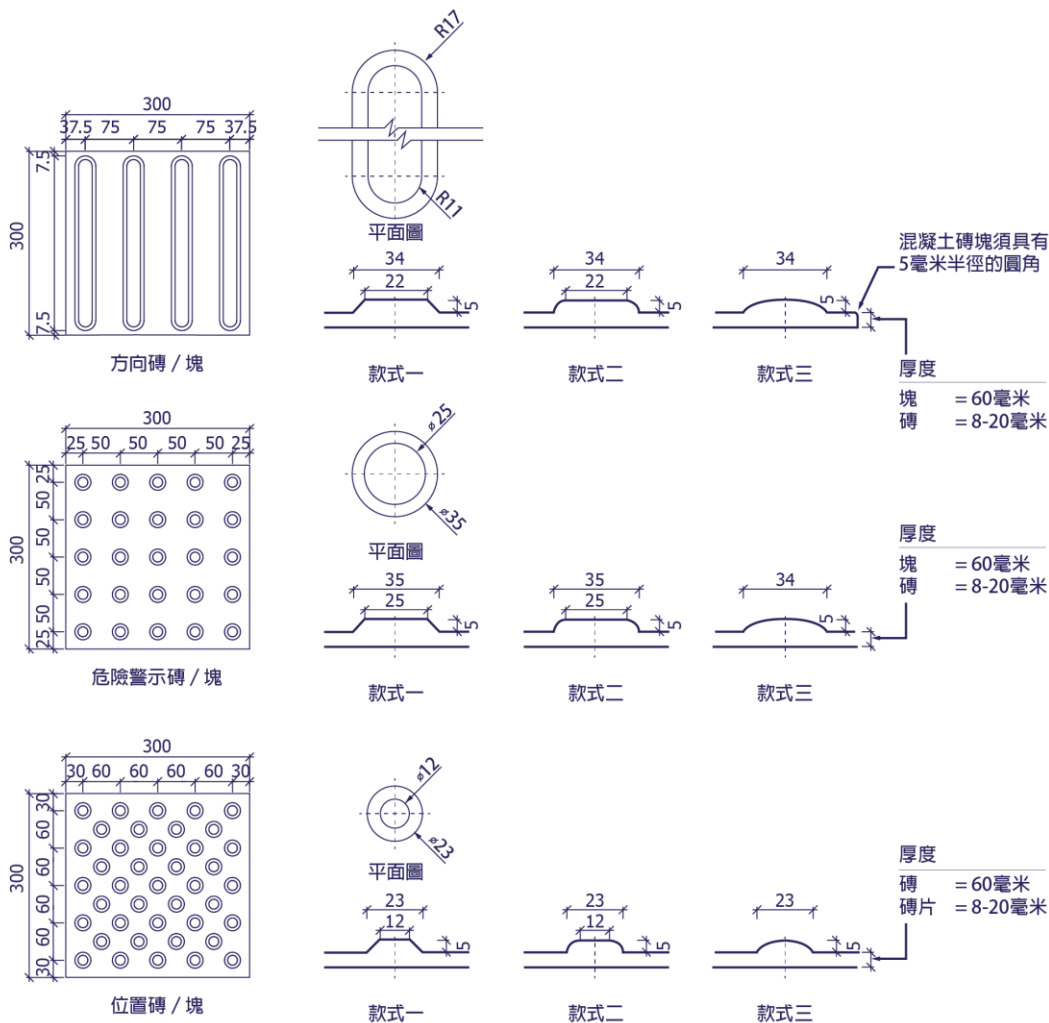
- (1) 若牆壁表面較為粗糙，裝置在斜坡通道及梯級的扶手應距離牆身不少於45毫米。

- (2) 凹位應從扶手的頂部開始伸延450毫米或以上。
- 2). 雙扶手
 - (1) 應採用於學校及公眾娛樂場所。額外的扶手頂部必須距離須位於級面邊緣、地板或樓梯平台之上介乎700-800毫米的位置。
- 3). 亮度對比
 - (1) 扶手與四面牆身的亮度對比應最少有30%。
- 4). 扶手
 - (1) 在梯級或斜坡通道的頂部和底部兩端均須延伸扶手，作平衡及警示用途。

2.2.6 觸覺警示帶

- 1). 觸覺警示帶分為以下三種，供不同的情況使用：
 - (1) 方向指示磚
 - 平行凸出的條狀用作標示可以安全使用的路徑。
 - (2) 危險警示磚
 - 凸出的點以正方形平行地排列在地台邊緣，以指出潛在的危險；該等磚能單獨組成觸覺警示帶，使用於樓梯或斜道的頂部及底部，及下斜路緣。
 - (3) 位置磚
 - 凸出的小點設於通道的交接及轉角，以顯示路徑方向可能改變。
 - (4) 觸覺警示帶的種類、材料及尺寸見圖 44：

圖44 觸覺警示帶的詳細例子



*所有尺寸均以毫米為單位

2.2.7 升降機

效能目標

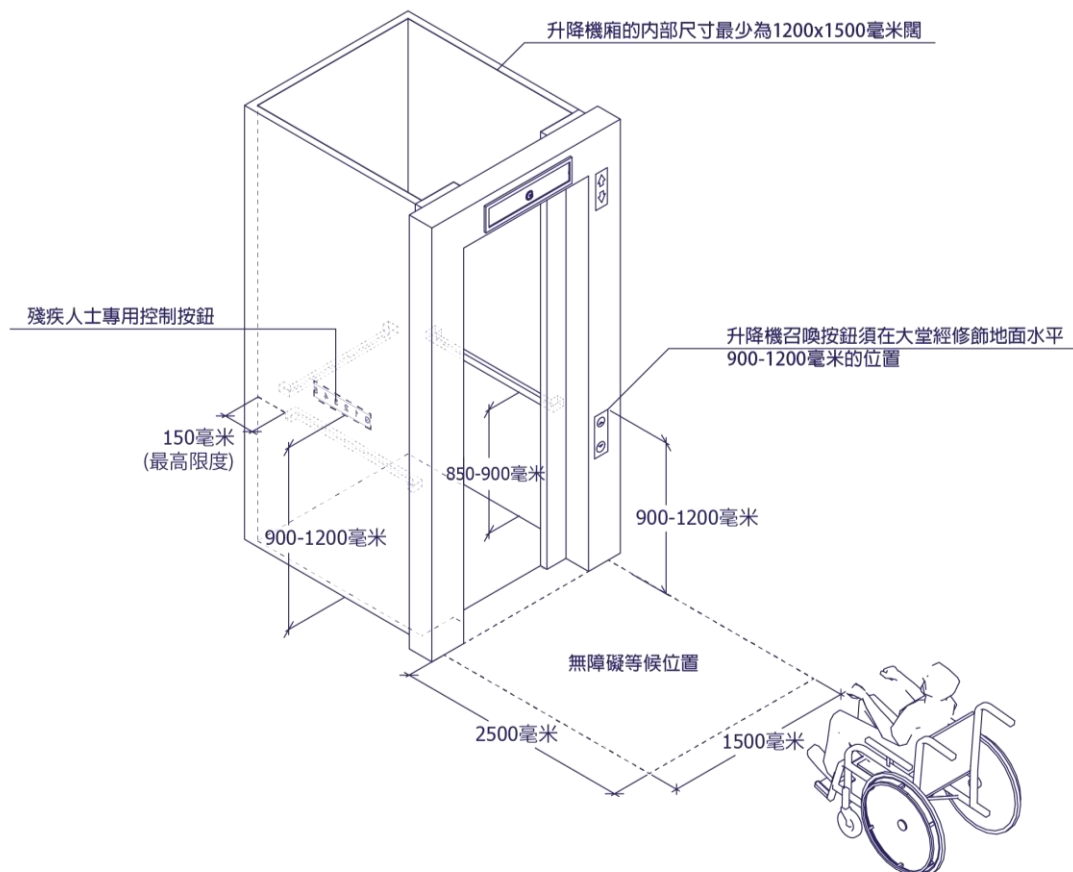
升降機須配備合適妥當的裝置設施，以便建築物內的所有人士，包括殘疾人士可以安全和獨立使用到達每個樓層。至於無障礙升降機，應能提供聲音和視像的顯示及通知等資訊，以方便所有殘疾人士獨自使用升降機。

基本規定

- 1). 所有第一部分適用範圍內的新建建築物，包括所有住用建築物及非住用建築物(本指引內 1.4 項設施的樓層除外)，如超過一層則必須至少提供一部可供到達全部樓層的無障礙升降機；前往該升降機的通道必須為符合無障礙標準的通道。

- 2). 升降機廂的內部尺寸最少為 1200 毫米 x1500 毫米。若一棟建築物內有超過三部升降機，通往每一層必須有一部尺寸至少為 1500 毫米 x1400 毫米的升降機。
- 3). 升降機的等候位置必須為 2500 毫米 x1500 毫米。
- 4). 升降機廂的入口的寬度不得少於 850 毫米，門的開關方法須為電動、自動以及橫向滑行，每次開門應最少保持開啓 6 秒。
- 5). 升降機廂內除升降機門面外的所有牆身，必須設置扶手。扶手則須伸延至升降機廂側面及後面的角落 150 毫米以內的範圍(見圖 45)。扶手的手握面須離地 850-950 毫米之間，亦須離牆 30-50 毫米之間。
- 6). 升降機大堂的升降機召喚按鈕須在大堂經修飾地面水平 900-1200 毫米的位置。
- 7). 升降機大堂的升降機召喚按鈕必須按後亮燈，讓使用者更容易識別。
- 8). 升降機門需要設置開關時候的發聲裝置。
- 9). 升降機門需要設置安裝障礙偵測裝置(距離升降機廂的地板上 500-600 毫米)，以便升降機門在關上並偵測到阻礙時可以令升降機門重開。

圖45 符合標準的升降機



- 10). 升降機內必須設置緊急警號按鈕、蜂鳴器(回應用)、指示燈以及對講機。以上設備須連接到建築物的管理處或管理員辦公室。管理處或管理員辦公室應安裝同樣設備接駁往各升降機廂(每部升降機應設有一盞指示燈)。所有設備應設有緊急電源，以確保停電時仍能正常運作。

- 11). 對講機的旁邊應該裝置可以閃亮的指示燈。閃燈的旁邊，須設有中文及葡萄牙文書寫的告示：「此燈閃亮時，表示已接收緊急求救信息，請耐心等待救援。」
- 12). 升降機入口須設有發光的視像顯示器及聲音報訊，以顯示升降機到達和運行的方向。聲音訊號響一次為升降機上行，下行則為兩次。該聲音訊號須在升降機廂到達樓層前，在升降機大堂清晰發出，其裝置的位置不限。
- 13). 每台升降機入口兩邊的側柱，均須以阿拉伯數目字設有觸覺點字及觸覺層數說明。層數說明最的高度不得少於 60 毫米，突出 1 毫米，以及在經修飾的地面水平之上最少 1200 毫米的位置。
- 14). 升降機廂內須設有顯示其運行的方向及所在樓層的發亮視像顯示器；顯示器上的說明字體及符號的高度不得少於 50 毫米。
- 15). 到達樓層時，升降機廂內須有以中文及葡萄牙語的聲音報訊報告所在的樓層。
- 16). 如建築物內並非所有升降機符合無障礙標準，其餘符合標準的每部無障礙升降機必需在每一層的等候位置展示不少於 1 個國際無障礙標誌。
- 17). 如建築物內的所有升降機均符合無障礙標準（包括只設有一部無障礙升降機的建築物），則須在建築物入口層的每一個升降機大堂展示不少於 1 個國際無障礙標誌。
- 18). 控制升降機的按鈕
 - (1) 升降機廂內必須設置開門按鈕、樓層號碼按鍵以及緊急警號鈕，安裝的高度須介乎 900-1200 毫米內，其尺寸不得少於 20 毫米。(見圖 46-47)
 - (2) 顯示建築物主要出入口樓層的按鈕旁邊必須設有星型的符號識別；緊急警號按鈕的符號須為鐘型的符號。(見圖 46-47)
 - (3) 所有按鈕必須設有符合標準的觸覺點字。(見圖 46-47)
 - (4) 所有按鈕必須亮燈，按前及按後的燈光顏色須不同。

圖46 升降機的按鈕標準 1

圖示觸覺升降機控制按鈕

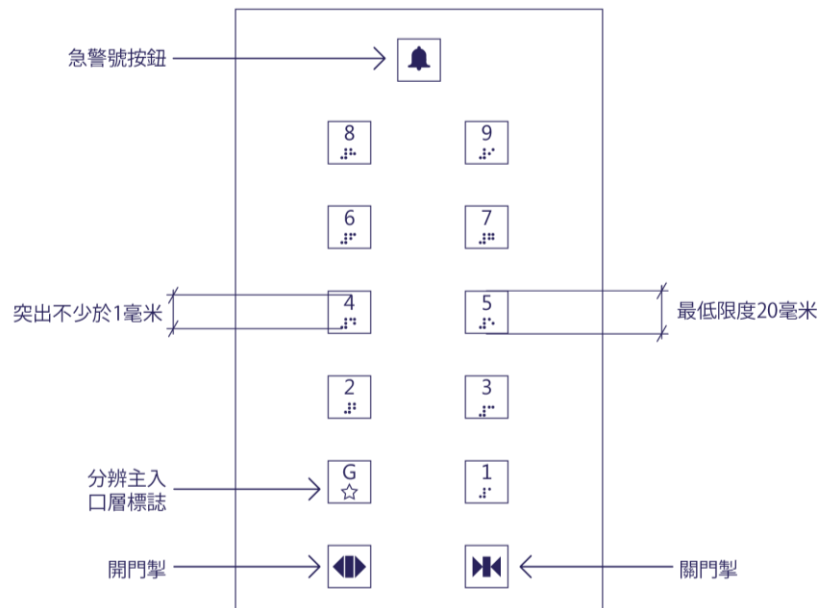
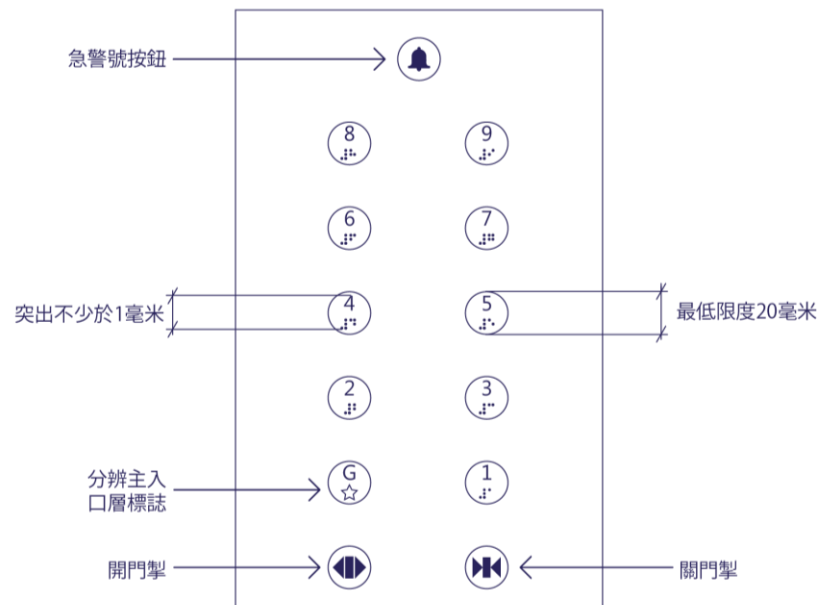


圖47 升降機的按鈕標準 2

圖示觸覺升降機控制按鈕



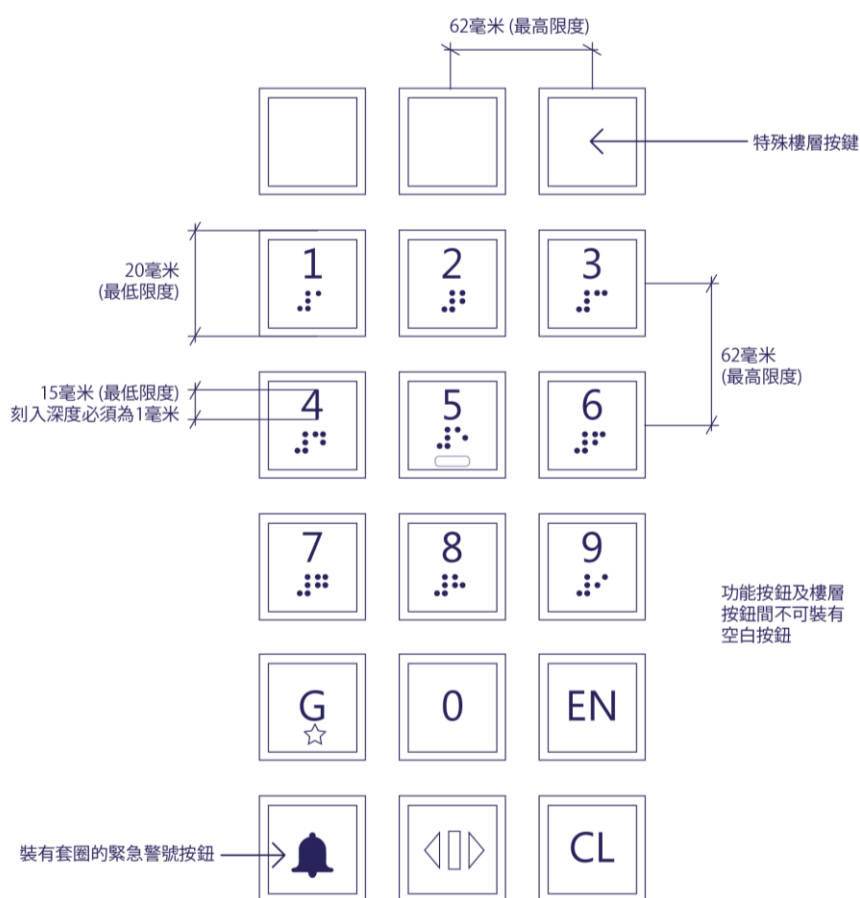
19). 若以「目的地控制系統」取代第 18 段所訂明的升降機廂內的控制按鈕，有關系統應符合以下事項：

- (1) 目的地控制系統的鍵盤控制器須裝設於升降機大堂的當眼位置並與無障

礙通道連接，系統必須符合無障礙的標準。鍵盤控制器須設於離地 900 毫米至 1200 毫米之間；

- (2) 鍵盤的數字排列須為標準電話鍵盤種類（見圖 48），並須在「5」號按鈕加上凸點。鍵盤上的阿拉伯數字的高度不得少於 15 毫米；刻入深度必須為 1 毫米；
- (3) 鍵盤須在顯示建築物主要出入口樓層的按鈕旁必須標記星型符號。當控制系統啟動後，須以中文及葡萄牙文的聲效告知使用者升降機已到達；
- (4) 目的地控制系統須在接獲召喚指令後，以視像和中文及葡萄牙語的聲音訊號確認，讓使用者得知系統正在運作。系統在每次接獲召喚指令時，不論重複與否，亦須發出聲音訊號；
- (5) 升降機廂內須設有緊急警號按鈕、對講機控制按鈕和開門按鈕。
- (6) 升降機大堂的鍵盤及升降機廂內的所有按鈕位置均須符合本指引內 2.3.3 項開關及控制的規定；及
- (7) 鍵盤旁須設置觸覺點字及觸覺標誌操作說明，讓視障人士觸手可及（指引須以中文及葡萄牙文說明）。

圖48 升降機的按鈕標準
鍵盤控制按鈕的建議標準位置



參考設計要點

升降機作為上落各樓層及來往主出入口的途徑，須有合適的設計以方便行動不便

的人士。升降機的開關系統，應考慮到輪椅使用者、殘疾人士及長者所需的時間與空間進出升降機。升降機亦應配備所需的尺寸及容量，以應付升降機的使用量。若因空間限制而未能裝設適當大小的無障礙升降機，可考慮其他運輸設施，如升降平台等。升降機控制按鈕的位置應考慮所有乘客，如輪椅使用者的高度而安裝在可觸及的範圍。

建議指引

- 1). 升降機控制按鈕
 - (1) 應裝設觸覺標記圖樣的按鈕如開關門、緊急警號及主出入口樓層等。
 - (2) 應裝設召喚按鈕板在升降機門口兩旁。
- 2). 鍵盤設計
 - (1) 如在要完全遵守升降機控制按鈕的規定遇上困難，為協助殘疾人士在高樓大廈內使用升降機，應在升降機控制按鈕旁安裝鍵盤控制設備加上標準按鈕一同使用；
 - (2) 控制按鈕最小的尺寸為50毫米；
 - (3) 應配備觸覺點字及觸覺標記；
 - (4) 位置應在升降機內離修飾地面水平900毫米以上及1200毫米以下；
 - (5) 按鈕面上觸覺標記的設計應與其背景有一定的亮度對比；
 - (6) 升降機到達的樓層，應以聲音播放及視像作為指示；及
 - (7) 控制板應以觸覺點字裝置顯示或以聲音播放的操作說明。
- 3). 照明度
升降機廂的控制、平台、升降機廂門檻、層站門檻及層站平台的照明度，均不得低於150勒克斯光度。
- 4). 輪椅移動空間
 - (1) 升降機的門前應提供一個面積為1500毫米x1500毫米的無障礙輪椅移動空間。
 - (2) 如升降機內沒有足夠空間轉動輪椅，須在升降機門對面離地面900毫米設有鏡子，顯示到升降機控制系統以及到達的樓層。
 - (3) 空間不足的升降機廂應裝設雙面門，使輪椅使用者不用轉動輪椅而從對面門離開。
- 5). 無障礙升降機的觸覺警告
為幫助視障人士識別，觸覺警示磚應鋪設在每層升降機的門前。
- 6). 無障礙升降機的控制
為使無障礙升降機會到達發出召喚的樓層，每個樓層應裝有無障礙升降機的召喚按鈕。「召喚」控制系統，應優先處理無障礙升降機的「召喚」。
- 7). 無障礙升降機的視像通話系統
 - (1) 升降機應增設即時視像通話系統，方便不同人士，包括聽障人士使用；及
 - (2) 升降機內應裝置連接建築物的管理處或管理員辦公室的緊急視像通話系統。
- 8). 對外通訊網絡系統
升降機的設計可容許機廂內的人士以移動通訊裝置(如手提電話)接受電訊網絡訊號，向外界求助。
- 9). 無障礙升降機的位置標示，應設在建築物主出入口的明顯位置，而各樓層的

升降機附近應裝設樓層識別標誌，標示與牆身飾面亦要有一定的亮度及顏色對比。

- 10). 應避免使用有反射聲音和視光功能的牆身飾面，令視力及聽力受損人士感到不適。

2.2.8 扶手電梯及乘客運輸帶

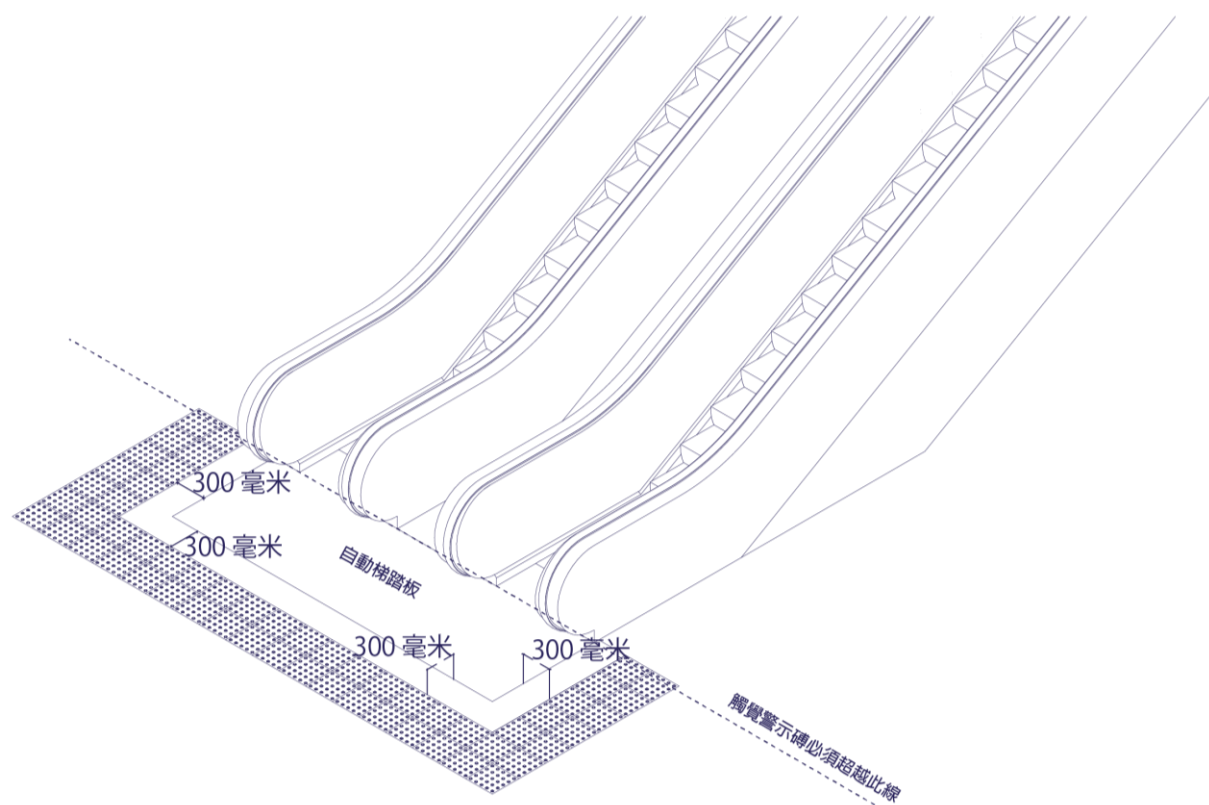
效能目標

扶手電梯及乘客運輸帶的頂部及底部須裝設足夠的警告標示及防護措施，讓建築物內的所有人士，包括視障人士安全使用。

基本規定

- 1). 有關設施應該為額外的運輸設施，不能用作跨越上落不同樓層的唯一方法。在設施旁邊應另外設置符合無障礙標準的設施如行人通道或樓梯、斜坡通道、升降機等。
- 2). 有關設施的速度不宜太快，須考慮不同使用者包括長者、兒童等需要。
- 3). 有關設施的頂部及底部必須設置符合標準的觸覺警示帶。(見圖 49)
- 4). 有關設施的頂部及底部應該留有足夠空間，讓乘客安全步入或離開有關設施。
- 5). 有關設施的旁邊須清晰標示運行的方向。
- 6). 有關設施的梯級邊緣及移動扶手應該設有明顯的顏色對比，以保障視障人士的安全。
- 7). 有關設施必須同時提供雙向的通行方向。

圖49 符合標準的自動電梯及乘客運輸帶



參考設計要點

扶手電梯屬於樓梯及升降機之外的額外設施，用在高度差較大的跨越，應配合適當的傾斜角度，並調較適當的速度，讓不同需要人士特別是視障人士及長者都可安全使用。

乘客輸送帶應安裝在上落客點及運輸交匯處與行人出入口有一定距離的場所如機場及鐵路客運站。乘客輸送帶與扶手電梯的機械結構及原理相似，可以打平或打斜安裝。乘客輸送帶的亮度對比原則與扶手電梯一致。

建議指引

- 1). 發聲指示器
 - (1) 扶手電梯及乘客運輸帶的頂部、底部，須有清晰的指示標誌，如持久清晰的訊號或聲響，表明上落或前後移動的方向。
- 2). 選擇另外的途徑
 - (1) 如另設有無障礙升降機作為另一個選擇途徑，扶手電梯的位置須鄰近升降機，亦須放置清晰的標誌或指示於扶手電梯的起點；
 - (2) 必須同時在不遠處設有行人通道作另外選擇及在緊急情況下使用。
- 3). 有關設施的傾斜角度不應超過 30 度。

2.2.9 升降平台及其他運輸系統

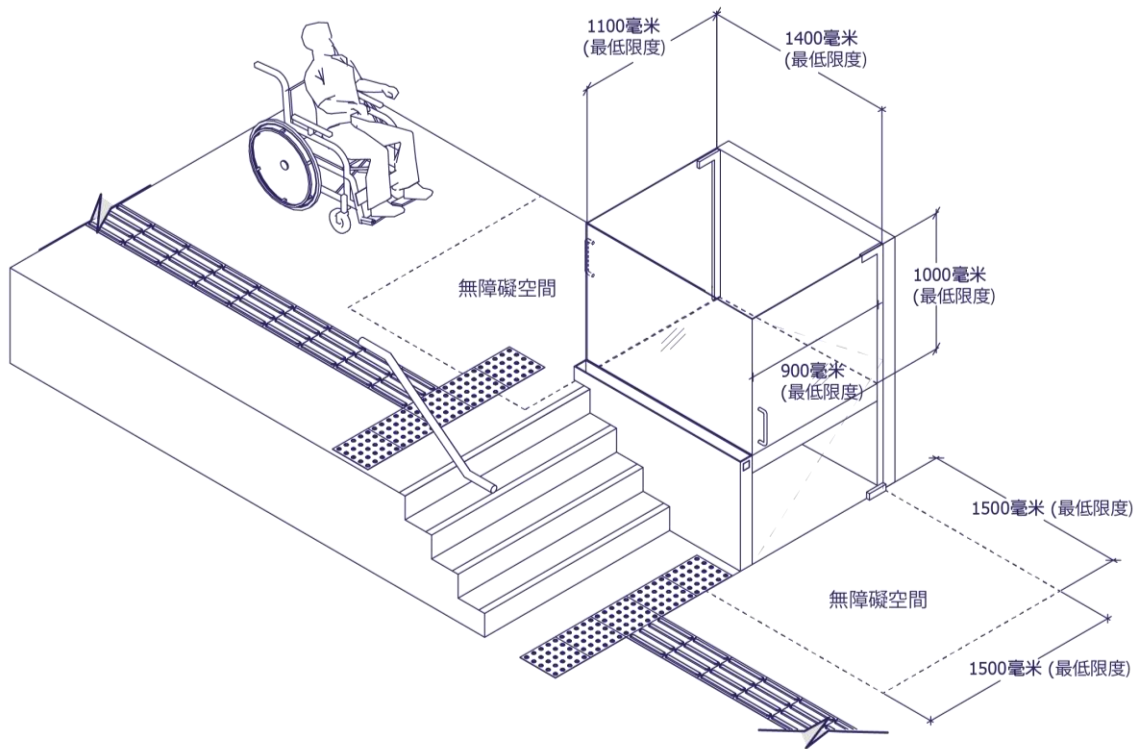
效能目標

升降平台的設立是作為輔助設施，以協助輪椅使用者到達沒有安裝升降機及斜坡通道的地方，但不可替代無障礙通道或無障礙升降機作為主要上落樓層的方法。

基本規定

- 1). 如因環境及設計因素以致不能提供升降機或斜坡通道，可裝設自動升降平台以幫助輪椅使用者。有關設施應該為額外的運輸設施，不能作為上落不同樓層的唯一方法，必須另外設置符合無障礙標準的行人通道，或設有樓梯、斜坡通道、無障礙升降機等設施於適當的位置。只供藝人及工作人員作表演舞台之用的升降平台不在此限。
- 2). 自動門的動能不得大於 10 焦耳。
- 3). 有關設施的最小尺寸為 1100 毫米 x 1400 毫米。(見圖 50)
- 4). 有關的設施應該設有最少 1000 毫米高的欄杆或隔板。
- 5). 有關設施的按鈕及最少一條扶手規定須依照本指引內 2.2.6 項的標準。

圖50 符合標準的升降平台



參考設計要點

如有高低差的位置不能提供升降機或斜坡通道，可裝設升降平台代替以協助輪椅使用者，並提供清晰的操作說明。例如升降平台可為表演場地提供無障礙路徑前往前台、後台或觀眾席等。

建議指引

- 1). 門
 - (1) 升降台的門口淨闊度應在 900 毫米或以上；及
 - (2) 應為單或雙門設計。
- 2). 安全欄柵
 - (1) 安全欄柵的淨高度應在 1100 毫米或以上；及
 - (2) 沒有設置門的平台應裝設可上翻的斜道，既可作為安全欄柵用於阻攔輪椅，亦可作為斜坡通道。
- 3). 控制

升降台應設置自動回航系統，即使電力中斷，升降台也可以回到主出入口樓層；
- 4). 扶手

扶手的安裝位置，應在升降台後面及兩側，並應在經修飾地面水平以上 900 毫米之處(見圖 41)。
- 5). 行程及負重極限
 - (1) 最大的行程距離應為 4000 毫米；及
 - (2) 最大負重不得超過 500 公斤；
- 6). 標誌

應在當眼的位置如升降台控制按鈕旁，裝設顯示最大負重的標誌

- 7). 出入口方向
- 8). 每個樓層的出入口，應盡量與其他樓層出入口處於相反方向，或相對彼此 90° 的位置，以避免輪椅須背向駛出升降台。此項建議只適用於垂直運行及門種為手動操作的升降平台。
- 9). 緊急警報系統
升降台應設置緊急警報系統如視像警報系統，有關視像警報系統的標準可見本指引內 3.10.5 項。

2.3 建築物內

效能目標

建築物須提供符合無障礙設計標準的設施，例如開關及控制、標誌及照明等，使所有人士能安全、獨立及方便地使用有關設施，以及在建築物內活動。

2.3.1 廁所及廁格

效能目標

廁所及廁格須有足夠數量、有完善設計及在設置在建築物內適當的地點。所有使用者，在無分性別的情況下皆可在照顧者的幫助下，或獨立地使用有關設施，包括陪同嬰兒、兒童及殘疾兒童的照顧者、視障人士、殘疾及輪椅使用者、長者及體弱人士等。無障礙廁所及廁格必須有足夠空間可以移動輪椅，並可移至從坐廁(馬桶)前面、旁邊或對角線坐上廁板或從廁板坐回輪椅。

基本規定

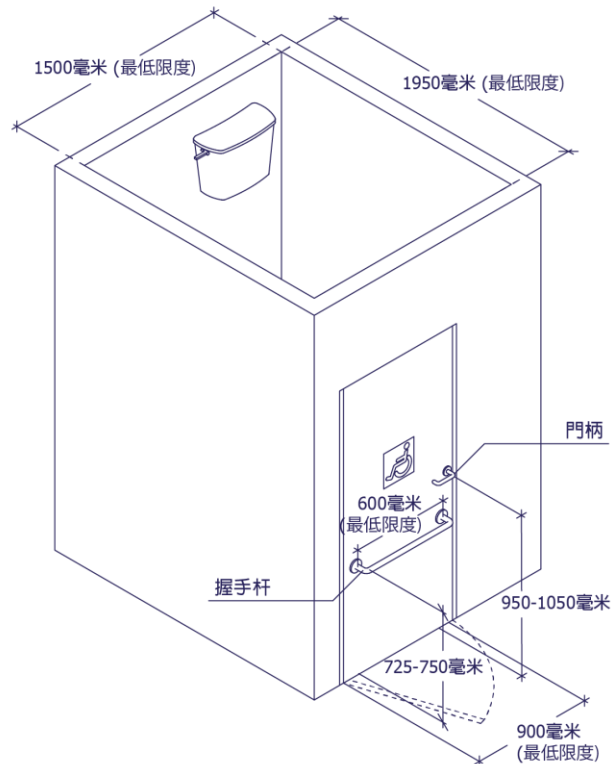
- 1). 本段不適用於住用建築物、綜合用途建築物的住用部分及沒有廁所的個別樓層。
 - (1) 10 個以下廁格必須有 1 個無障礙廁格；及後每多 10 個廁格必須要多 1 個無障礙廁格，不足 10 個亦須設有一個。

每樓層可以使用的廁格數目	無障礙廁所及廁格數目
1-9 個	1 個
10-19 個	2 個
20-29 個	3 個
及後每多 10 個廁格必須要多 1 個無障礙廁格，不足 10 個亦須設有一個。	

- (2) 無障礙廁所及廁格分為三種設施：獨立的無障礙廁所，廁所內的無障礙廁格以及廁所內供行動困難人士使用的廁格。以上三種均可計算在表內的無障礙設施數目內。另外，獨立的無障礙廁所須符合本指引內 2.3.1 2) 項及 6)-16) 項的標準；兩款廁格都必須符合本指引內 2.3.13)-16) 項的標準。
- 2). 獨立的無障礙廁所

- (1) 如樓層設有廁所，該樓層內須至少設有一個獨立的無障礙廁所，供不同性別人士及其照顧者使用。前往該廁所的路徑須為無障礙，不須穿過男女廁等單一性別使用的廁所即能使用。
- (2) 如樓層設置多於一個獨立的無障礙廁所，以及樓層的廁所群多於一個並設於樓層內不同地方，該獨立無障礙廁所須設於樓層內的不同地方。
- (3) 獨立的無障礙廁所的面積不得少於 1500 毫米 x1950 毫米，李裏面的無障礙空間不得少於 1500 毫米 x1500 毫米(於經修飾的地面水平上 350 毫米處量度)。(見圖 51)
- (4) 門
 - i. 獨立的無障礙廁所門必須為從廁所內向外打開的門，或是趟門；(見圖 52)
 - ii. 獨立的無障礙廁所門前不得設置令輪椅難以出入的水道蓋或格柵；及
 - iii. 門的兩面必須設置直徑 32-40 毫米的扶手，扶手須離門的表面不少於 30 毫米的手握空間。
 - iv. 門後應加設一個鈎，以便行動不便人士擺放手杖。
 - v. 自動門
 - (i) 無障礙廁所亦能配置符合無障礙標準的自動門。自動門應該設有符合無障礙標準的開關按鈕，並在開關的時候設置中文及葡萄牙文的語音提示；及
 - (ii) 門框上距離經修飾的地面上 300-400 毫米內必須設有障礙偵測裝置。
- (5) 洗手盆
 - i. 每個獨立的無障礙廁所都必須設置洗手盆。；
 - ii. 洗手盆的頂邊不得距離經修飾的地面水平超過 750 毫米高。盆底至經修飾的地面水平之間，須有 550 毫米的淨空間；及
 - iii. 洗手盆的水龍頭須為自動式或無彈簧裝置的槓桿控制式。水龍頭須能以單手操作，無需緊握、挾捏或扭動。操作所需的力度不得多於 23 牛頓。
- (6) 獨立的無障礙廁所必須設有煙霧感應器或其他相同的設備。
- (7) 每個無障礙廁格及廁所必須配備一個有背靠的坐廁(馬桶)，坐廁(馬桶)廁板邊緣離經修飾的地面水平須介乎 380-450 毫米；操作的方式不得由彈簧發動。

圖52 標準的獨立無障礙洗手間門



3). 廁所內的無障礙廁格

- (1) 如無障礙廁格位於多個廁格的廁所內，在每個廁所內須最少設有一個無障礙廁格。
- (2) 無障礙廁格的面積不得少於 1500 毫米 x 1950 毫米，廁格內的無障礙活動空間的面積不得少於 1500 毫米 x 1500 毫米(於經修飾的地面水平上 350 毫米處量度)(見圖 54)。

4). 供行動困難人士使用的廁格

- (1) 一個廁所內若有 5 個或以上的廁格，其中一個須為可供行動不便人士使用的廁格；
- (2) 該廁格的最小面積為 900 毫米 x 1500 毫米，廁格內須設符合標準的扶手(見圖 54)；及
- (3) 廁格門淨闊最少為 800 毫米，門上須設置行動困難人士的標誌(見圖 62)。

5). 廁格門

- (1) 無障礙廁格及供行動困難人士使用的廁格的門必須裝上推式或槓桿式的手柄，並可輕易用單手開關。任何門栓都須能在緊急情況下從外面開啓，操作所需的力度須不得多於 23 牛頓；及
- (2) 廁格門與廁格牆壁應該有適當的亮度對比。

圖53 無障礙廁格位於多個廁格的洗手間

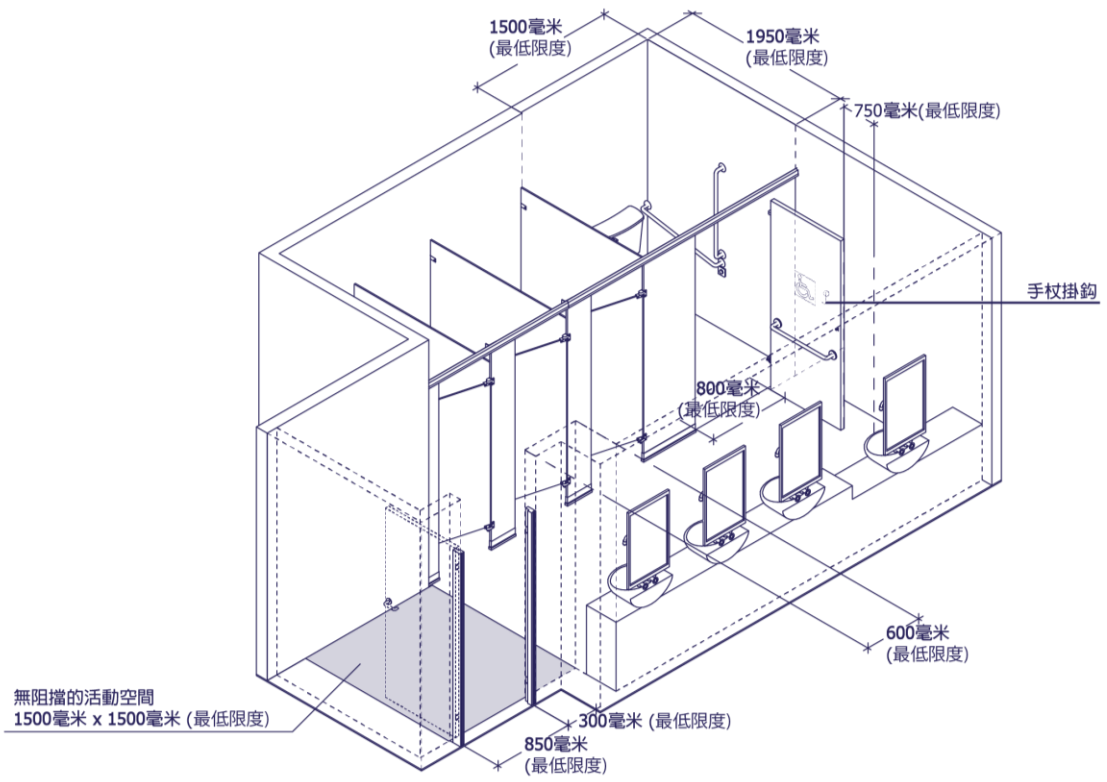
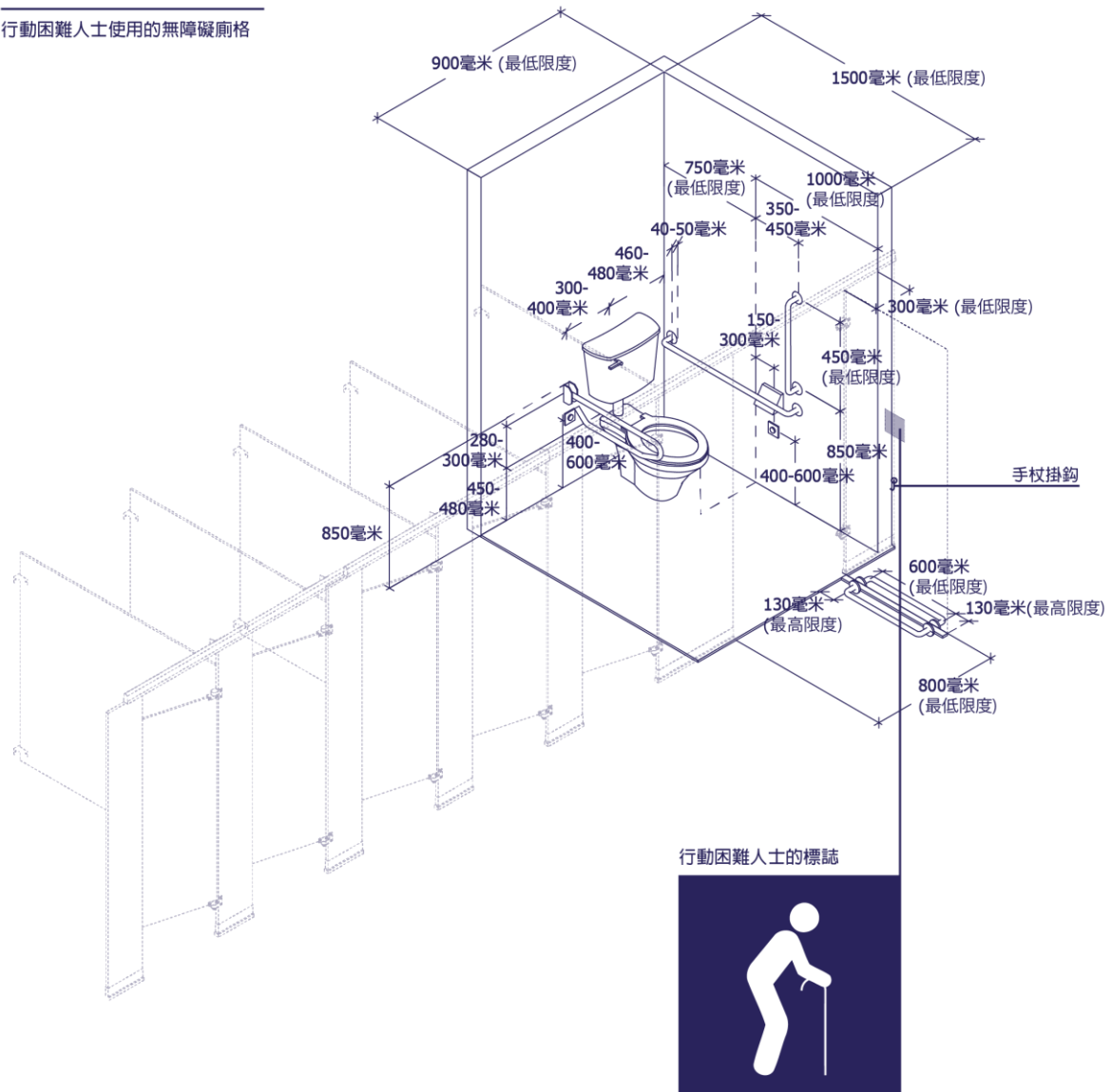


圖54 標準的獨立無障礙廁格

行動困難人士使用的無障礙廁格



- 6). 廁所及廁格應該可以由公眾走廊直接前往，如果位於多個廁格的廁所內，廁格的前面應該留有 1500 毫米 x1500 毫米無障礙空間，方便輪椅使用者進出。
- 7). 廁所及廁格的照明度應該與建築物內其他的環境一致。
- 8). 無障礙廁格及廁所內不得擺放其他雜物。
- 9). 坐廁的高度由坐廁(馬桶)廁板至經修飾的地面水平須介乎 380-400 毫米。
- 10). 沖水掣
 - (1) 須沿坐廁(馬桶)的寬邊而設，設置在經修飾的地面水平以上界乎 600-1050 毫米的位置；及
 - (2) 人手操作的沖水掣須能以單手操作，並且無需緊握、挾捏或扭動。操作所需的力度不得多於 23 牛頓。另外，亦可設置自動操作的沖水掣。
- 11). 扶手
 - (1) 廁所及廁格的扶手須能承受 150 公斤的淨荷載；並不可在裝置的位置內轉動；

- (2) 有關設施內須有最少 2 條扶手，另外門的內面和外面均須安裝一條扶手；
- (3) 以上扶手的外直徑須介乎 32-40 毫米，且須在安裝時留有離牆的表面不少於 30 毫米的手握空間；扶手在裝置的位置內不可轉動；
- (4) 另外，廁格內必須設置的兩條扶手亦可相連為一條，其長度不得少於 600 毫米；及
- (5) 有關設施的闊邊貼近坐廁(馬桶)處須裝上一道摺合扶手。摺合扶手從牆壁放下時的高度必須在經修飾的地面水平以上 750 毫米。牆上須貼有以中文、葡文及觸覺點字說明該設施的使用方法。

12). 緊急召喚鐘

- (1) 緊急召喚鐘的啟動按鈕必須安裝在使用者易於觸及的位置，(按鈕的標準須跟從本指引內 2.3.3 項的規定)；按鈕亦須繫以長度界乎 700-750 毫米的長繩，使意外倒臥地上的使用者亦能從地面不多於 300 毫米處觸及並求助。(見圖 58)
- (2) 啟動按鈕的設計必須為防水。按鈕必須設置於廁格內較寬的一邊，鄰近坐廁(馬桶)的垂直扶手之下、經修飾的地面水平以上介乎 600-650 毫米之間。按鈕旁應貼上一張以中文、葡萄牙文及觸覺點字書寫的「緊急召喚」告示牌；及
- (3) 當緊急召喚鐘啟動時，其聲音或視像警報訊號必須容易識別，讓廁所使用者盡快得到協助。緊急召喚鐘的警報鐘須安裝在廁所外或在管理處及管理員辦公室，或連接到管理處及管理員辦公室。

13). 有關設施的地板物料須為防滑及去水。

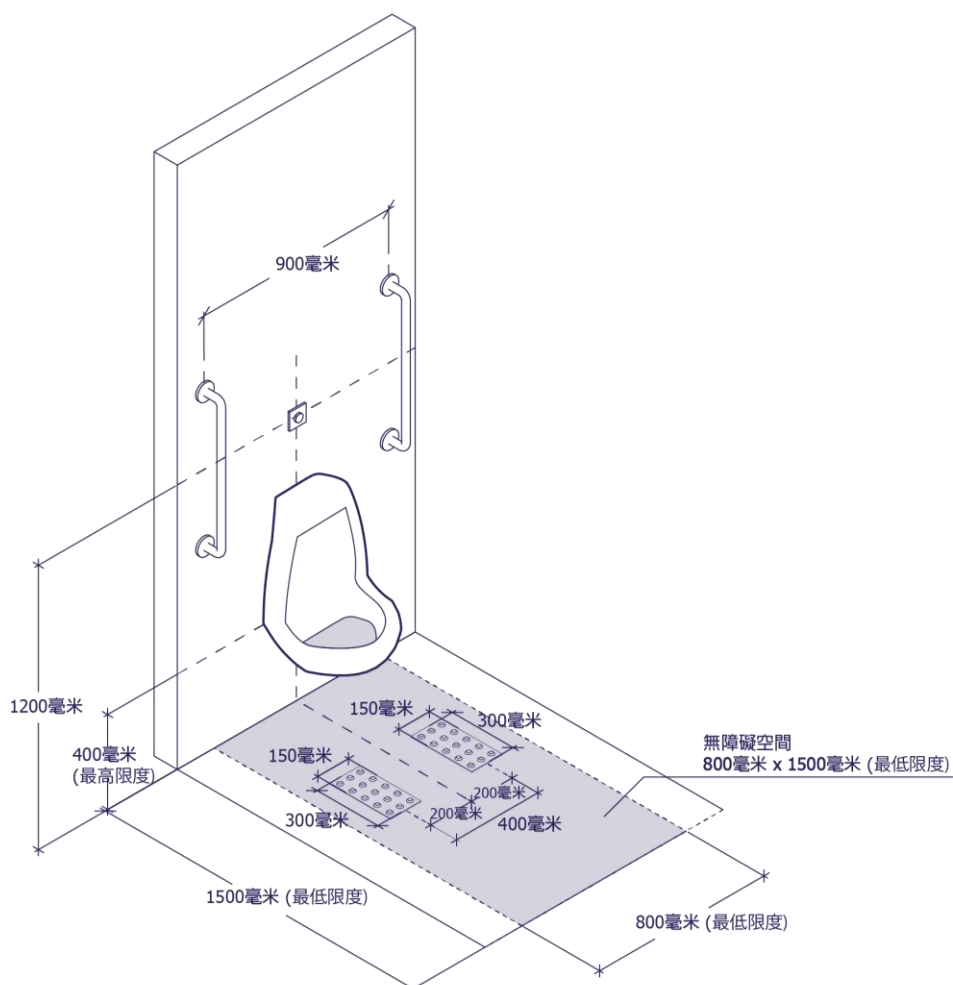
14). 有關設施不應擺放雜物(例如清潔用品)。另外，水管等設施必須安裝在妥善的位置，避免對使用者造成障礙及危險。

15). 有關設施的門不應在打開時阻礙主要的通道，設置的位置亦不應接近通往樓梯的通道及門。

16). 尿兜

- (1) 男廁內最少應有一個無障礙尿兜；
- (2) 尿兜前的地面須預留一個不少於 800 毫米 x 1500 毫米深的無障礙空間(見圖 55)；
- (3) 掛牆式尿兜的邊緣高度距離經修飾的地面水平不得超過 400 毫米(見圖 55)；
- (4) 尿兜兩旁須各設一條長度 600 毫米的垂直扶手。該扶手的外直徑須介乎 32-40 毫米之間，須設置在距離經修飾的地面水平 1200 毫米(從扶手的一半高度開始量度)(見圖 55)；及
- (5) 尿兜的沖廁按鈕標準應該遵從本指引內 2.3.3 項的規定，並且在距離經修飾的地面水平介乎 900-1200 毫米的位置。

圖55 無障礙尿盤



參考設計要點

廁所及廁格內應安裝足夠設備方便所有人士獨立，或在照顧者照顧下使用，並且應為不同需要的人士，包括但不限於輪椅使用者、行動不便人士、長者、帶同嬰兒或小孩的照顧者提供適當的衛生設備。廁或廁格內的衛生配備通常會使用白色或淺色，以便檢查乾淨程度。為使視障人士容易辨別，特別是白色或淺色的衛生裝備應與背景飾面和地板有一定亮度及顏色對比。

建議指引

1). 性別友善的設施

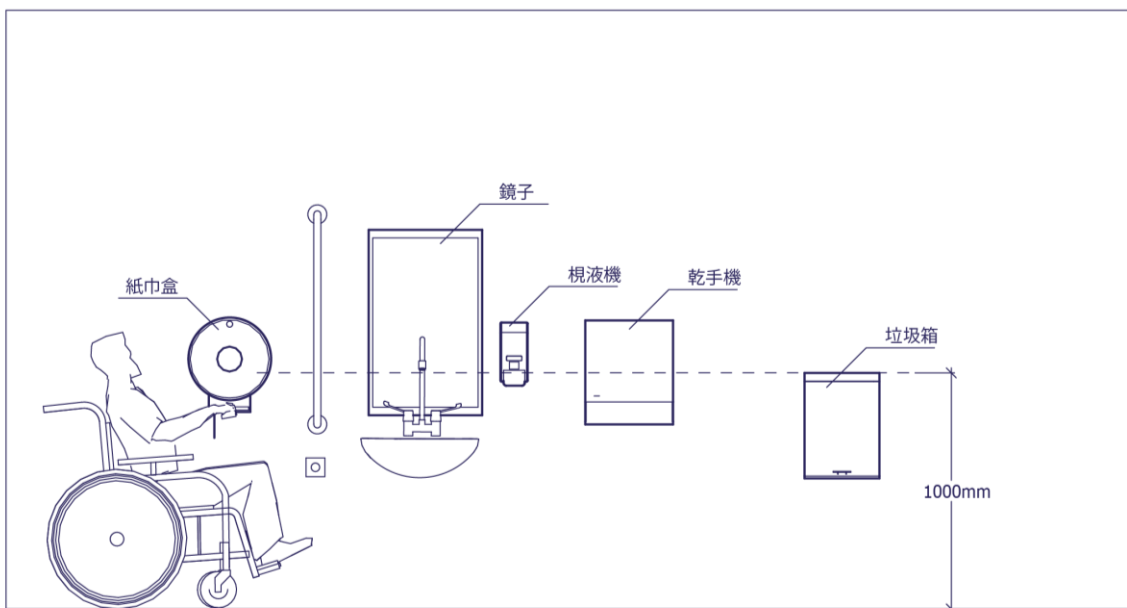
- (1) 倘若環境許可，廁所應獨立而無分性別使用，以便有需要時由異性協助使用者前往，並應直達走廊；
- (2) 倘若裝設兩個或以上的性別友善無障礙廁所，最少一個應處於相反方向的位置；及
- (3) 性別友善洗手間應容易辨認及找尋，並更接近走廊，以便需頻密如廁的人士，如長者及部分有需要人士使用。

2). 廁格

- (1) 洗手盆與坐廁(馬桶)的淨距離應在600毫米以下，方便如廁後使用。至於廁格內移動空間的面積不應少於1500毫米x1950毫米；及
- (2) 兩條扶手的角度應在80-90度範圍以內。

- 3). 尿兜
 - (1) 尿兜前應該設有符合標準的觸覺警示帶，標準見本指引內 2.2.1 9)項；及
 - (2) 如果有提供尿兜，其須設於容易找尋的位置，而且應裝設輔助扶手及觸覺警示帶(參考圖 55)。
- 4). 廁所及廁格的門
 - (1) 如果能提供足夠的空間於廁所或廁格內，應裝設能夠從裏外開啟的雙擺動門或者趟門，讓救援人員在緊急情況下進入。無障礙廁格及獨立的無障礙廁所的門建議為自動門並以觸控式開關控制。
- 5). 大型符號
 - (1) 男女廁應設置容易辨認的大型標誌。
- 6). 緊急召喚鐘
 - (1) 每個無障礙廁所或廁格內應緊急召喚鐘，其按鈕應容易使用並繫以長繩，方便在座廁或意外倒地的使用者作求助之用；及
 - (2) 安裝在廁所或廁格內的緊急召喚鐘應連接 24 小時當值人員的管理處。
- 7). 配件
 - (1) 廁所的所有配件，例如鏡子、紙巾盒、乾手機、視液機等必須設置在距離經修飾的地面水平 1000 毫米的位置。(見圖 56)；及
 - (2) 有關設備應與廁所飾面有 30% 或以上的亮度對比。

圖56 洗手間配件的安裝



2.3.2 淋浴設施

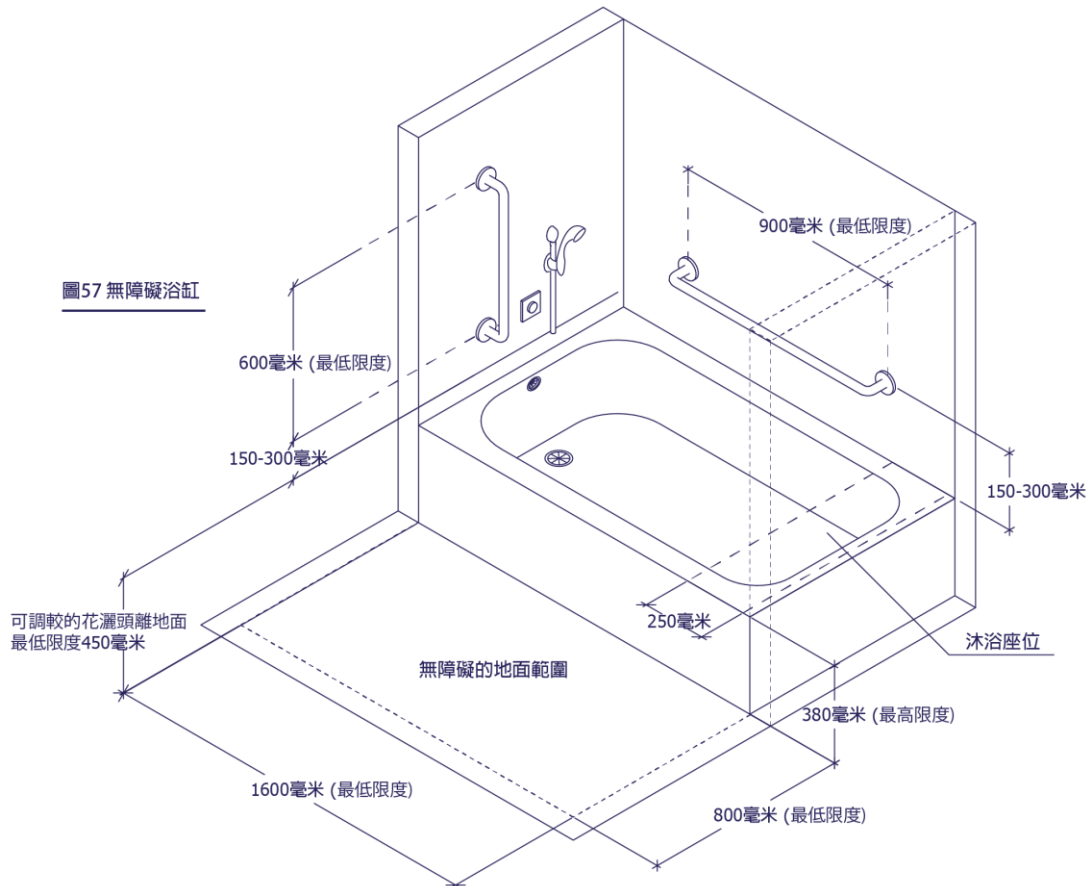
效能目標

無障礙浴室及淋浴間必須有妥善設計及須配備適當衛生設備，以便建築物內的所有人士都可以安全和獨立地使用有關設施。

基本規定

1). 浴缸

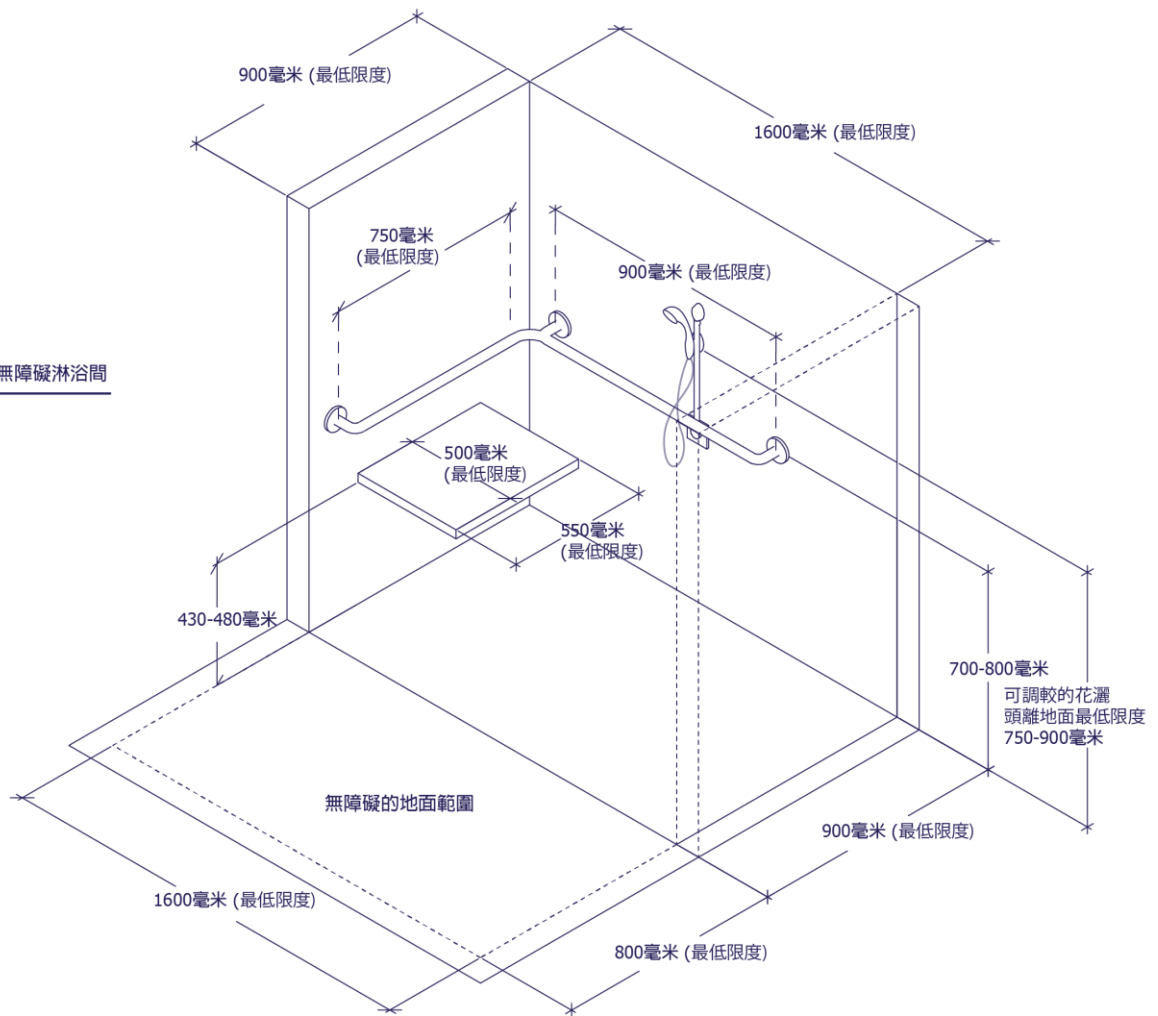
- (1) 浴缸前面必須預留一塊不少於1600毫米 x 800毫米的無障礙空間(見圖57)；
- (2) 浴缸須設有座椅，其寬度不得少於250毫米。(見圖57)；
- (3) 浴缸的高度不得高於380毫米；及
- (4) 有關浴缸的尺寸標準見圖57。



2). 淋浴間

- (1) 淋浴間的內圍尺寸不得少於1600毫米x900毫米；
- (2) 淋浴間的入口前須設有面積不少於1600毫米x800毫米的無障礙空間；與淋浴間入口平行的一邊的長度不得少於1600毫米；
- (3) 淋浴間門檻不得超過13毫米高，並須以斜面修飾；及
- (4) 有關淋浴間的尺寸標準可見圖58。

圖58 無障礙淋浴間



3). 扶手

- (1) 不可在裝置的位置內轉動；
- (2) 物料必須為防滑及防水；
- (3) 扶手直徑須介乎32-40毫米之間，扶手應該離牆壁至少30毫米的空間作手握空間；
- (4) 浴缸扶手(圖57)
 - i. 長度不得少於900毫米，須沿着與浴缸長度的一邊橫向或斜向安裝，(如斜向安裝，角度不得大於20度)，其高度須設置在浴缸邊以上150-300毫米之間；及
 - ii. 長度不得少於600毫米，須垂直安裝在與浴缸的去水孔的同一方向，鄰接地面的無障礙空間，扶手底部的高度須離浴缸邊上介乎150-300毫米之間。

- (5) 淋浴間扶手(圖58)
 - i. 由一條長度不得少於750毫米的L型橫桿；或兩條長度900毫米放置成L型的橫桿構成；及
 - ii. 在淋浴間地面以上700-800毫米之間的高度安裝；及
 - iii. 能承受150公斤淨荷載。
- 4). 水龍頭及控制開關
 - (1) 必須有槓桿式的手柄。從手柄旋轉部分的中點至柄端，長度不得少於75毫米；
 - (2) 水龍頭須能以單手操作，無需緊握、挾捏或扭動。操作所需的力度不得多於23牛頓；
 - (3) 有關設施必須安裝在浴缸有去水孔的一端；及
 - (4) 有關設施必須安裝在浴缸邊以上不多於450毫米的位置。
- 5). 花灑
 - (1) 手握型
 - i. 必須配置長度不少於1500毫米的軟管；及
 - ii. 必須配置安裝於牆壁上的托架，以容許花灑固定在托架上使用。
 - iii. 裝設的位置的高度離經修飾的地面水平以上不得超過600毫米。
 - (2) 直立桿上安裝式
 - i. 長度必須不少於500毫米，其底部須距離經修飾的地面水平不少於450毫米；
 - ii. 安裝的方式不影響使用浴缸及淋浴間的扶手；及
 - iii. 能夠承受150公斤的淨荷載。
- 6). 淋浴座椅
 - (1) 座椅的邊緣設計必須為圓滑，並能自動排水；
 - (2) 座椅必須穩固地安裝在牆上，鄰接水龍頭和調控掣；
 - (3) 不少於550毫米闊及400毫米深(見圖58)；及
 - (4) 座椅的高度必須從椅頂量度，離經修飾的地面水平以上430-480毫米之間。
- 7). 緊急召喚鐘
 - (1) 緊急召喚鐘的按鈕必須安裝在使用者易於觸及的位置，(按鈕的標準須跟從本指引內2.3.3項的規定)。召喚鐘按鈕亦須繫以長度為700-750毫米的長繩，以便意外倒地的使用者也能從地面不多於300毫米處觸及作求助之用；
 - (2) 緊急召喚鐘啟動按鈕的設計必須為防水。按鈕必須安裝在淋浴設施內較闊的一邊，在鄰近花灑經修飾的地面水平以上600-650毫米之間的位置。按鈕旁應貼上一張以中文、葡萄牙文及觸覺點字書寫的「緊急召喚」告示牌；及
 - (3) 當緊急召喚鐘啟動時，其聲音或視像警報訊號必須容易識別，其警報鐘須安裝在淋浴設施外或連接到管理員室。

參考設計要點

浴室的設計應顧及輪椅使用者的需要而預留較多空間及前往的通道。

建議指引

- 1). 淋浴間的地板須為去水及防滑，防滑的標準必須達到本指引內4.5項防滑地

板物料內「良好」的等級。

- 2). 水龍頭及開關控制應盡量設置在浴缸的中線和外緣之間。

2.3.3 開關及控制

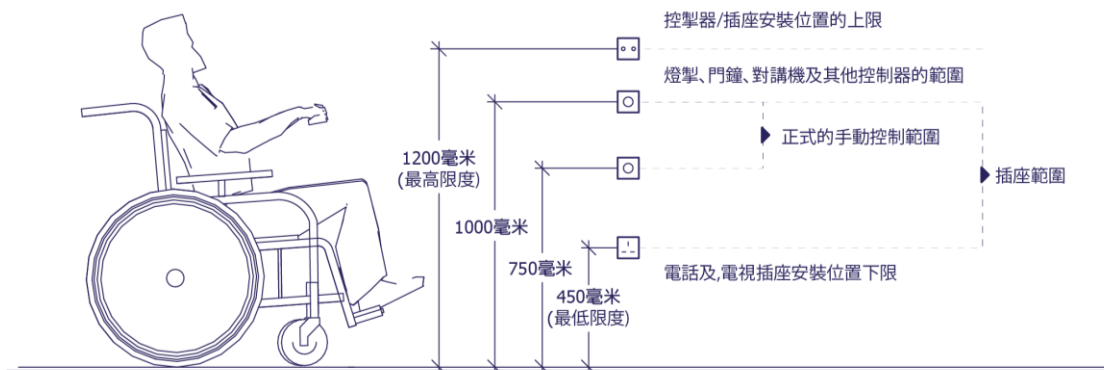
效能目標

開關及控制必須安裝在適當的位置和高度，有妥善設計並容易操作，以便所有人士都可以毋須協助的情況下自行使用有關設施。

基本規定

- 1). 樓宇裝備或安全設施的開關及控制包括但不限於以下項目：電掣、對講機、牆壁上的插座、讀卡器、自動調溫器、門鐘、燈掣等。
- 2). 樓宇裝備或安全設施如電掣、燈掣、對講機及讀卡器等，其使用位置須介乎修飾地面水平之上介乎450-1200毫米之處。(見圖59)
- 3). 有關設備的位置必須為容易使用與背景有明顯的顏色對比。
- 4). 有關設備的操作必須簡易而不須他人的協助下讓使用者自行單手使用，無須緊握或扭轉，控制的力量不應多於23牛頓。
- 5). 設計應採納所需握力較少的槓杆式控制器及把手，不應使用需要緊握或扭轉、使用壓力啟動及自動關閉的開關及控制。
- 6). 扶手或開關表面物料應採用木材或以塑膠封面等容易抓握的表面。

圖59 開關及控制的設計



參考設計要點

開關及控制的基本要求為易於操作、容易察覺、高度適中及無障礙。插座、開關掣及控制器應分別安裝在門口及角落的位置，亦應排列有序。開關掣與其背景飾面應達到一定的亮度及顏色對比。

建議指引

- 1). 位置
為免使用者操作時要俯身或蹲下產生困難或危險，應避免安裝開關控制在貼近地面或地腳線的位置。

- 2). 尺寸
不宜用過小的按鈕控制器。
- 3). 亮度對比
為清晰顯示開關及控制的位置，裝置與其背景飾面的亮度對比不應少於 30%。
- 4). 手動火警鐘開關
為讓所有人包括輪椅人士能使用手動火警鐘開關，如警報玻璃箱，在滿足澳門現行相關消防法規及指引的前題下，應裝置在方便使用及當眼位置，其使用位置須介乎修飾地面水平之上不低於 450 毫米及不高於 1200 毫米之處。
- 5). 插座位置
插座應安裝在適中位置令插頭較易插入或拔除。不過個別插座有不同高度規定，例如在開放式辦公室，插座須安裝於架高地台之上。
擬供輪椅人士使用的電源插座應裝設在經修飾地面水平以上 450 毫米之處。
- 6). 觸覺輔助系統
開關掣應配以觸覺輔助系統，有關觸覺點字、觸覺平面地圖及觸覺標誌的標準可見本指引內 3.10.1 項。

2.3.4 標誌

效能目標

標誌必須清晰並附上簡要的資料，方便建築物的使用者閱讀並獲取需要的資訊。

- 1). 標誌應該為明顯、顏色鮮艷及與背景有明顯的亮度對比。標誌所使用的字體必須清晰易讀，在一棟建築物內所使用的標誌的系統必須一致。
- 2). 標誌的照明度不得低於 120 勒克斯光度。
- 3). 國際無障礙標誌是以面向右的輪椅作圖案，如圖 60 所示。標誌以藍底白字製成及安裝在顯眼的位置，用以辨認、告知及標示：
 - (1) 建築物的無障礙出入口；
 - (2) 無障礙停車位；
 - (3) 無障礙廁所及廁格；
 - (4) 垂直式運輸設施如升降平台；
 - (5) 衣帽間設施；及
 - (6) 建築物內的無障礙服務或詢問櫃檯。

圖60 國際無障礙標誌的按比例展示設計圖

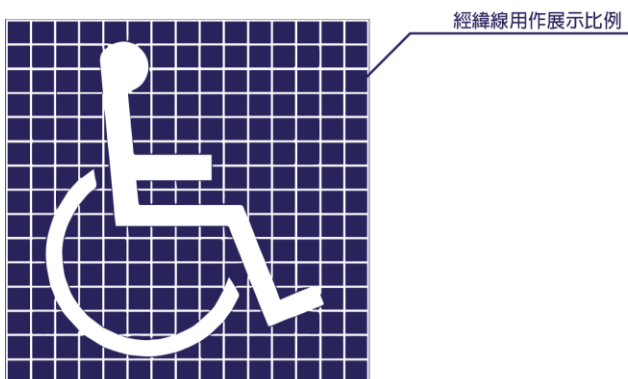
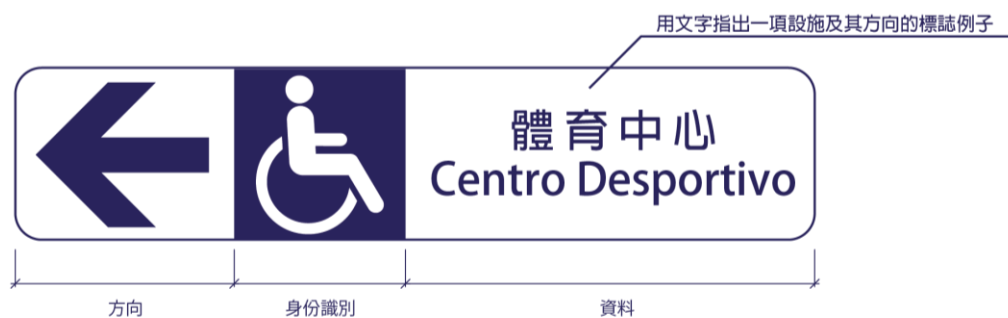


圖61 國際無障礙標誌的按比例展示設計圖

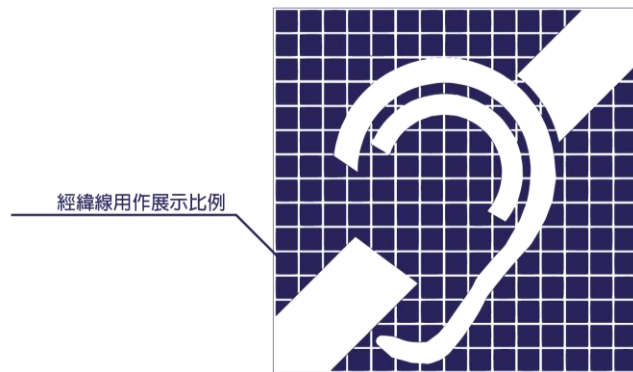


圖62 國際無障礙標誌的按比例展示設計圖



- 4). 方向指示標誌：指示方向的箭嘴、地點及國際無障礙標誌必須擺放在同一塊指示板上(可參考圖 61-62)。
- 5). 標誌的文字高度不得少於以下的規定：
 - 門上標誌：60 毫米
 - 走廊標誌：110 毫米
 - 室外標誌：200 毫米
- 6). 如設有為聽覺受損人士而設的聽覺輔助系統，系統旁邊必須設有國際無障礙失聰標誌(見圖 63)。

圖63 國際無障礙標誌的按比例展示設計圖
為聽覺受損人士而設的標誌



參考設計要點

標誌必須清晰易明，應使用字體較大、亮度及顏色對比大及形狀明顯清晰的標誌。在不同地方展示的國際無障礙標誌必須統一，令澳門的居民或到訪人士都能容易理解標誌內容。標誌應提供重要資訊，如建築物名稱、目的地距離等，以提供清晰指示給予弱視人士及長者。

建議指引

- 1). 位置
建築物內須在適當位置裝設國際無障礙標誌，以清晰指示所有無障礙通道的位置。
- 2). 亮度對比
國際無障礙標誌中的圖案與底色的亮度對比不得少於 70%。亮度較高的圖案可配合亮度較低的底色，或亮度較低的圖案配合亮度較高的底色。輪椅標誌中的輪椅圖案，一般會用白色，而底色會用藍色。
- 3). 字體與顏色
 - (1) 英文字體應使用清晰及字母分明的字體方便閱讀，例如Helvetica(中碼)；字首應用大寫而其餘小寫；及
 - (2) 中文字體應使用清晰易讀的字體，例如黑體。
- 4). 標誌的角應為圓角以免使用人士觸碰時受傷。
- 5). 如情況許可，標誌應以凸字製成以方便視障人士閱讀。
- 6). 觸覺輔助系統
標誌應配以觸覺輔助系統，有關觸覺點字、觸覺平面地圖及觸覺標誌的標準可見本指引內 3.10.1 項。
- 7). 聽覺輔助系統
標誌應配以聽覺輔助系統，有關聽覺輔助系統的標準可見本指引內 3.10.6 項。

2.3.5 照明

效能目標

照明設施需要有足夠數量，而亮度需要配合不同的環境而有所不同，令使用人士可以清晰地識別空間環境及在內安全活動。

基本規定

1). 下列區域的最低照明度如下(從經修飾的地面水平量度)：

建築物的主要出入口大堂及升降機大堂	120 勒克斯光度
其他樓層的升降機大堂、 主要的無障礙通道及樓梯	85 勒克斯光度

2). 提供照明的方法可以為自動或人手操作的開關裝置，有關開關及控制的規定見本指引內 2.3.3 項。

參考設計要點

室內空間須配備有適當設計的人工照明系統，令空間內有平均的照明度、有明顯的色彩對比，光亮度適中不刺目亦不會產生黑影。另外，應按照場地功能而提供適當的照明，如在演講廳應把額外的燈光照射在講者的身上。

建議指引

- 1). 公用地方須有不少於120勒克斯光度的照明度（於經修飾的地面水平量度）。
- 2). 樓梯出入口應裝設較低亮度的照明設施，使梯級與牆身產生對比效果。
- 3). 照明度
 - (1) 在如樓梯、走廊或類似的指定地方的範圍內，照明度應保持一致。
 - (2) 在公用通道的出入口大門及個別單位的出入口大門，應裝設較高亮度的照明設施。

2.4 走火通道及逃生設施

效能目標

建築物須提供足夠的無障礙及通用設計考慮的走火通道及逃生設施，讓所有人士能夠安全地逃生及等候救援。有關走火通道及逃生設施亦須參考及按照澳門相關消防的法規設計。

2.4.1 緊急照明系統

效能目標

緊急照明系統的安裝目的需要在合適妥當的位置安裝，指引逃生路徑通往安全的地方以協助逃生。

基本規定

- 1). 走火通道圖須清楚顯示走火通道四周的環境，以及提供不同的逃生路線。
- 2). 所有無障礙通道及房間必須裝設輔助或後備光源，以便在停電時用作緊急照明。
- 3). 在逃生通道的緊急照明必須為沿通道兩旁鋪設，離經修飾的地面不少於

2000 毫米。照明的光度不得少於 80 勒克斯光度。

2.4.2 臨時庇護處

效能目標

臨時庇護處的設置目的為行動不便人士設立等待救援的地方，而又不會阻礙其他人士通往逃生通道。

基本規定

- 1). 在超過一層的建築物（住用建築物及住用建築物部分除外）內必須設有最少一個獨立的臨時庇護處。若樓層的預計定員人數不少 100 人，該樓層或隔火間隔內，不計算門擺空間後必須設有最少一個尺寸不少於 1500 毫米 x1500 毫米的無障礙空間。
- 2). 臨時庇護處必須以防火牆及門與建築物其餘部分分隔，其耐火等級必須參與隔火室的規定。
- 3). 臨時庇護處的位置必須與隔火室或逃生出口相鄰。
- 4). 前往臨時庇護處的通道必須符合無障礙的標準，臨時庇護處必須在任何時候保持暢通。
- 5). 建築物內的每個臨時庇護處必須設有可以直接聯繫管理處的語音通話系統及閉路電視，系統都必須最少能提供一小時的緊急電源。通訊系統的按鈕必須介乎距離經修飾的地面 900-1200 毫米的高度。
- 6). 每個臨時庇護處必須清晰展示國際無障礙的標誌並附以中文及葡萄牙文說明，字體大小不得小於 50 毫米。
- 7). 在每層建築物的明顯位置應該清晰表示前往臨時庇護處及其前往的方法。標誌應該以中葡文說明，字體大小不得小於 50 毫米。
- 8). 臨時庇護處的照明度不得少於 80 勒克斯光度。
- 9). 臨時庇護處必須在門口貼有以中文及葡萄牙文註明的「臨時庇護處」標記。
- 10). 臨時庇護處只能設置一個出入口，不得有其他通道通往建築物的其他部分或協助通往其他部分的設施（例如樓梯及升降機），並且與逃生樓梯隔開。
- 11). 臨時庇護處不得擺放雜物並必須保持恆常關閉，並不得上鎖，或可使用於緊急時開啟的自動電鎖。
- 12). 臨時庇護處相對於連接處的建築物部分，必須為正壓。
- 13). 有關臨時庇護處的設計可參考圖 64。

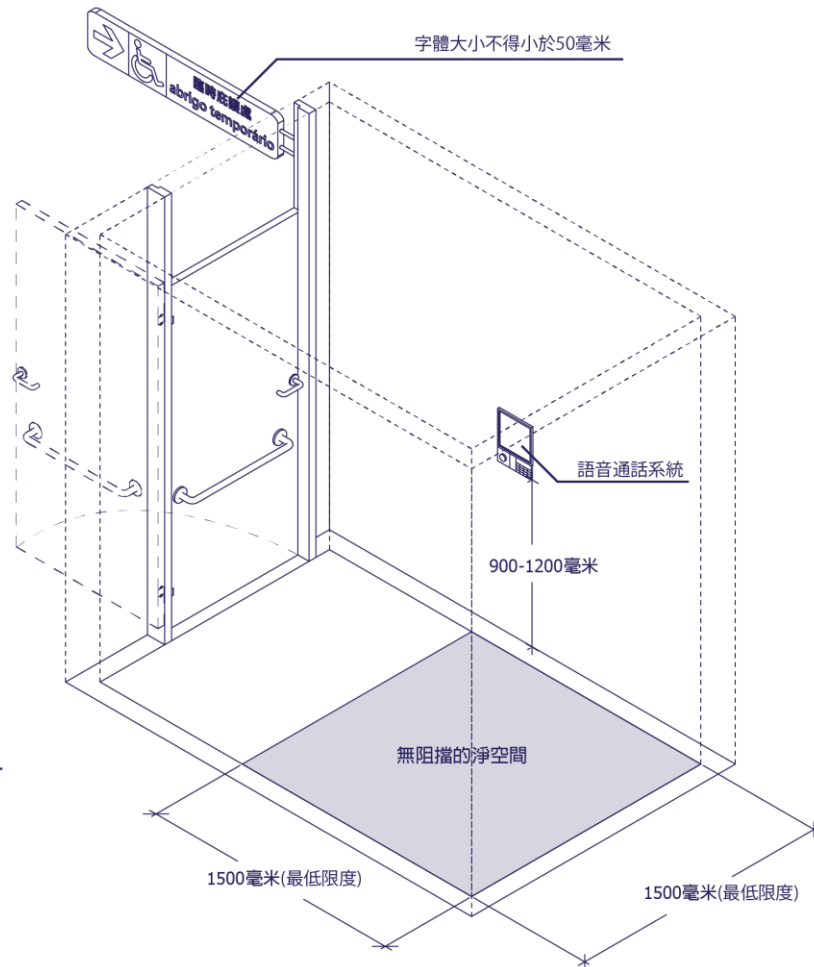


圖64 臨時庇護處的設計

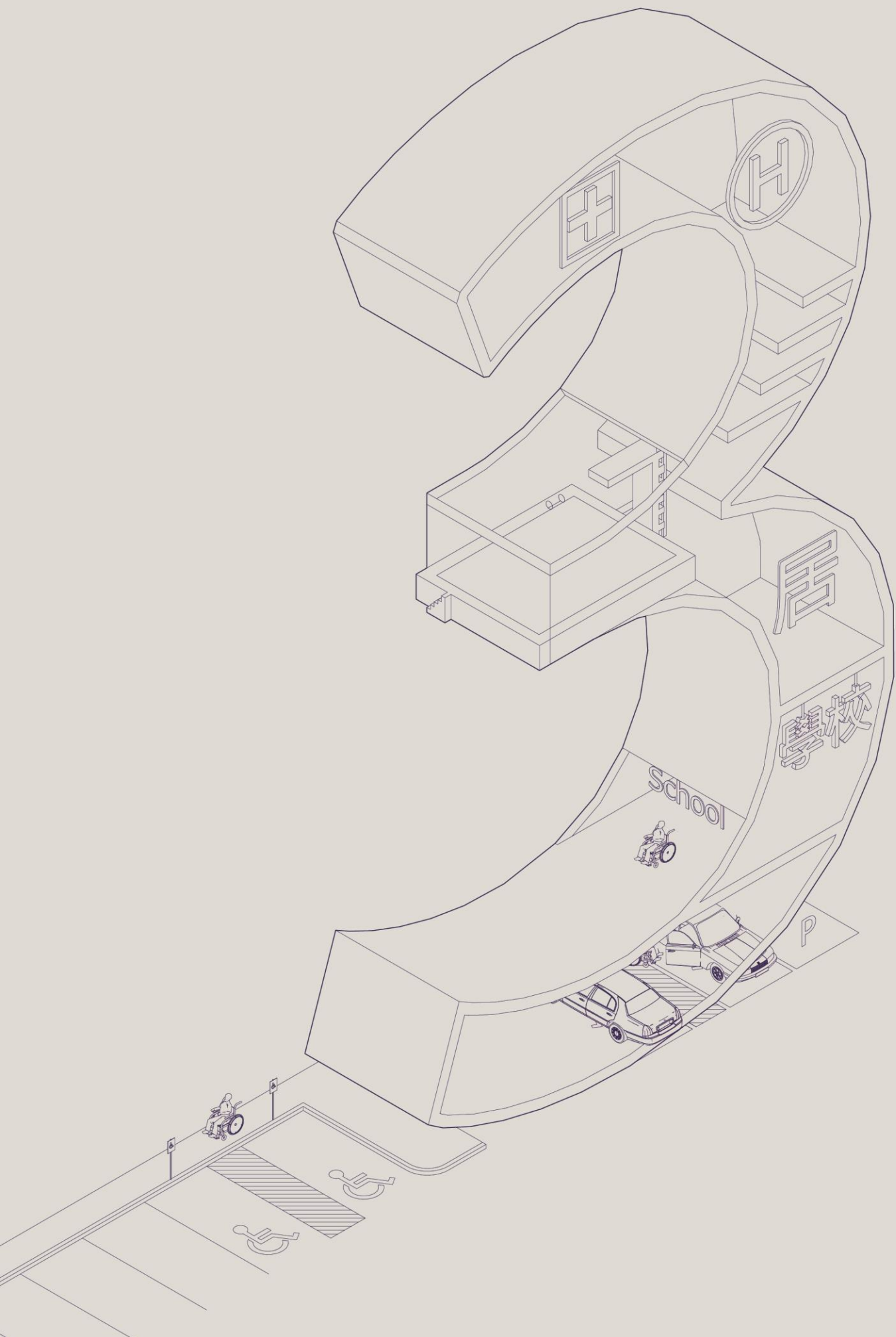
2.4.3 逃生設備開關

效能目標

開關及控制必須安裝在適當的位置和高度，有妥善設計並容易操作，以便所有人士都可以毋須協助而控制所有設施。

基本規定

- 1). 擬供輪椅使用者使用的手動火警鐘掣或發動掣(例如打破玻璃的火警器)，須裝置在當眼及方便使用的位置，並根據相關的消防條例而安裝。



3.特定場所的額外設計規定

除符合第二章的設計規定外，本欄目將不同的建築物按特定場所分類；當中提及的特定場所須遵守額外的設計規定，當中包括提供額外的無障礙設施如下。有關設施的個別規定及適用場所見各自的欄目。

- 1). 觸覺點字、觸覺平面地圖及觸覺標誌；
- 2). 觸覺警示帶；
- 3). 視像顯示板；
- 4). 無障礙服務或詢問櫃檯；
- 5). 視像警報系統；
- 6). 聽覺輔助系統；
- 7). 親子廁所、廁格及兒童廁所；及
- 8). 親子停車位。

3.1 住宅

效能目標

按本指引內 1.2 項所述，住用建築物的公用地方須讓所有人士能夠到達及活動。住用建築物必須設置無障礙通道及升降機連接無障礙出入口及各個單位，讓所有人士都可以毋須協助之下方便到達住宅單位及所有設施。住宅單位的設計空間要容易改裝以滿足無障礙需要，以應對老齡化問題及滿足不同人士的需要。

基本規定

- 1). 上述場所的無障礙範圍須配置不同的無障礙設施如下：
 - (1) 視像警報系統
有關設施的設計規定見本指引內 3.10.5 項。
- 2). 從地段界線通往樓宇的無障礙通道至樓宇的出入口必須提供至少一個無障礙出入口。如果因為地勢問題而無法提供，從屋苑內的出入口需要提供符合標準的無障礙車道及上落客點前往該座¹。
- 3). 從走廊到單位內的門不應設有高低差。如遇上不能避免的情況，高低差不應超過 5 毫米。
- 4). 住用建築物內及綜合用途建築物的住用部分的電梯大堂及各樓層的電梯大堂必須設置供乘客等候用的靠椅。(見圖 65)

圖65 電梯大堂等候用靠椅

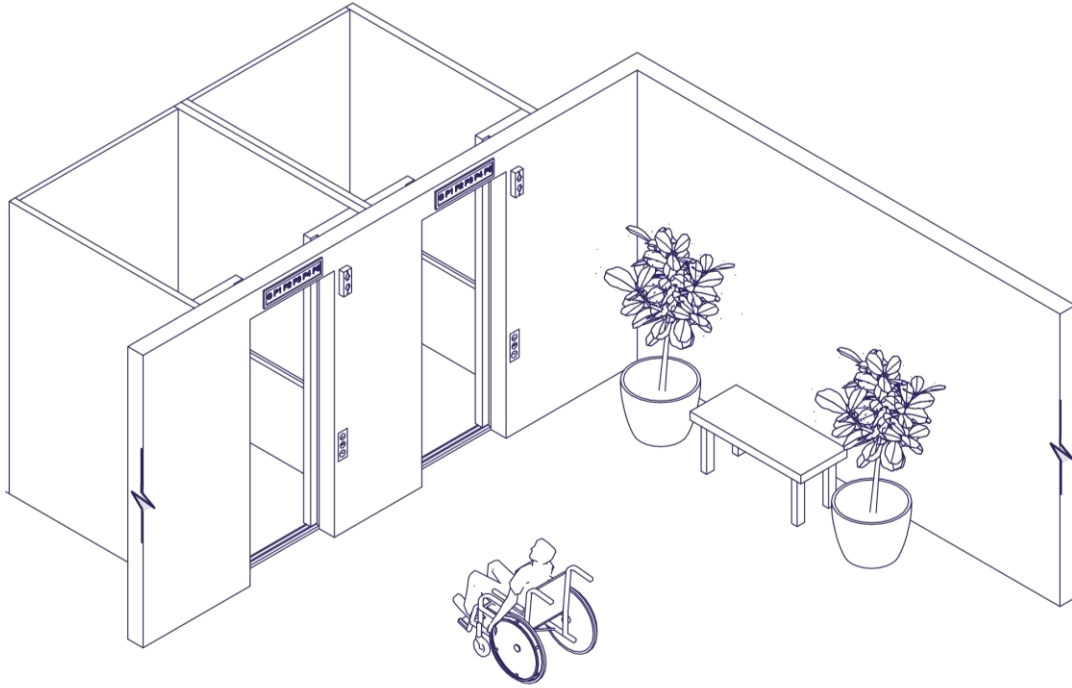
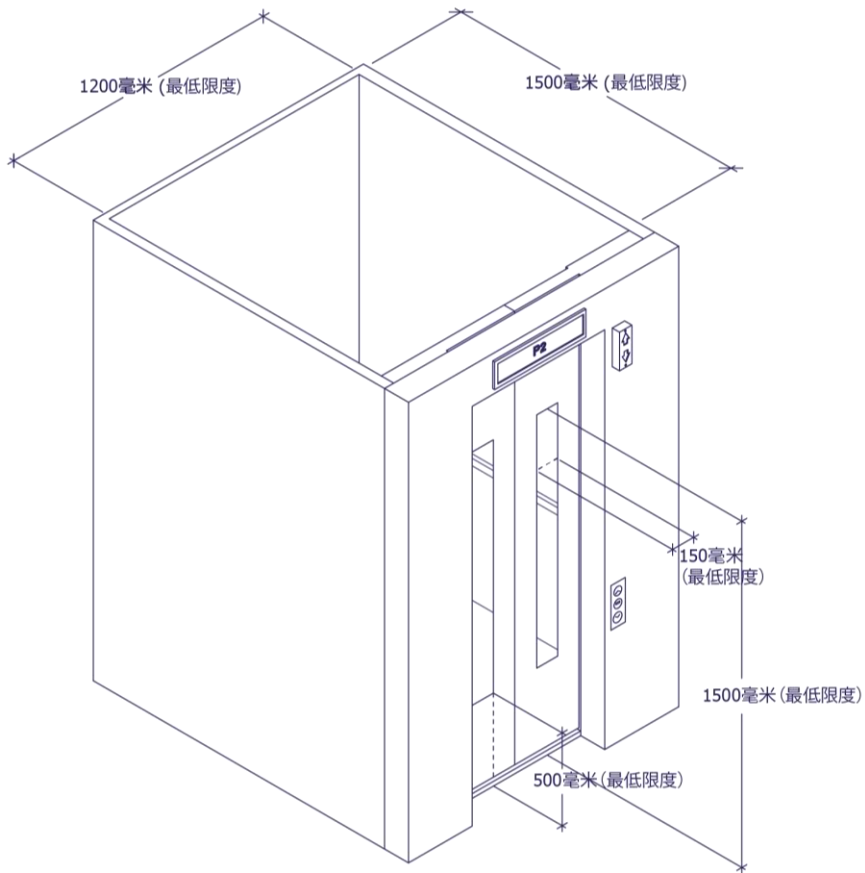


圖66 標準的電梯透視鑲板



建議指引

- 1). 屋內的開關及控制須跟隨本指引內 2.3.3 項的規定。
- 2). 住宅單位牆壁間隔必須為非結構牆，方便日後可改裝空間或添置無障礙設施。
- 3). 為安置特殊需要的社屋單位的廁所及淋浴設施建議採納本指引的無障礙標準。
- 4). 住用建築物內及綜合用途建築物的住用部分的升降機門必須安裝透視鑲板。鑲板的底部離經修飾地面水平不得少於 500 毫米，高度不得少於 1500 毫米，寬度不得少於 150 毫米。(見圖 66)

3.2 公眾使用及聚集的場所

效能目標

公眾使用及聚集的場所必須設置指定的無障礙設施，配備符合標準規格的设计，以便所有人士都可以在安全的環境和毋須協助下到達及使用所有的公用設施。

基本規定

- 1). 公眾使用及聚集的場所包括但不限於以下場所：
 - (1) 百貨公司及購物中心；
 - (2) 崇拜場所；
 - (3) 公眾及私人文娛中心如電影院、劇院、音樂廳等；
 - (4) 康樂及體育場所、博物館、主題公園；
 - (5) 飲食場所（面積超過三百平方米或整個建築物）；
 - (6) 市場及超級市場（面積超過三百平方米或整個建築物）；
 - (7) 社區設施如社區中心等；及
 - (8) 會所。
 - (9) 墳場
- 2). 上述場所的無障礙範圍須配置不同的無障礙設施如下：
 - (1) 上述場所的無障礙範圍必須設置觸覺點字、觸覺平面地圖及觸覺標誌。有關此設施的設計規定見本指引內3.10.1項；
 - (2) 百貨公司及購物中心、公眾及私人文娛中心、康樂及體育場所、博物館、主題公園及社區設施必須設置觸覺警示帶。有關此設施的設計規定見本指引內3.10.2項；
 - (3) 公眾及私人文娛中心、體育場所、博物館及主題公園設置視像顯示板。有關此設施的設計規定見本指引內3.10.3項；
 - (4) 百貨公司及購物中心、崇拜場所、公眾及私人文娛中心、康樂及體育場所、博物館、主題公園、社區設施及會所必須設置無障礙服務或詢問櫃檯。有關此設施的設計規定見本指引內3.10.4項；
 - (5) 上述場所的無障礙範圍必須設置視像警報系統。有關此設施的設計規定見本指引內3.10.5項；
 - (6) 公眾及私人文娛中心、康樂及體育場所、博物館及主題公園必須設置聽覺輔助系統。有關此設施的設計規定見本指引內3.10.6項；
 - (7) 百貨公司及購物中心、公眾及私人文娛中心、康樂及體育場所、博物館及主題公園必須設置親子廁所、廁格及親子設施。有關此設施的設計規定見本指引內3.10.7項；及
 - (8) 百貨公司及購物中心、公眾及私人文娛中心、康樂及體育場所、博物館

及主題公園必須設置親子停車位。有關此設施的設計規定見本指引內 3.10.8項。

- 3). 有關場所的無障礙通道寬度不得少於 1500 毫米。
- 4). 有關場所必須提供至少一個符合本指引內 2.1.2 項的的士/私家車上落客點。
- 5). 有關場所必須最少有一個主出入口設置自動門。(寬度見本指引內 3.4 項)
- 6). 有關場所的主要出入口應盡量避免高低差，如不能避免，必須設有符合本指引內 2.2.3 項的樓梯及 2.2.4 項的斜坡通道。
- 7). 有關場所主要出入口應該裝置於經修飾的地面水平 1200-1500 毫米的觸覺點字及凸字的標誌，列明建築物的名稱及地址。
- 8). 有關場所的無障礙空間的照明度不得少於 120 勒克斯光度（於經修飾的地面水平量度）。
- 9). 適用於戶外場所的規定
 - (1) 有關場所如果為戶外活動場所(例如公園及遊樂場)須最少提供一條連接所有主要設施的無障礙通道；
 - (2) 戶外活動場所必須鋪設符合無障礙標準的地面，防滑的標準必須達到本指引內4.5項防滑地板物料內「良好」的等級；
 - (3) 戶外活動場所的無障礙通道應該盡量避免高低差。如不能避免，所設置的斜坡通道的斜度不應超過1:20。如超過，有關通道須設置依照本指引內2.2.4項的斜坡通道；
 - (4) 戶外活動場所的無障礙通道必須每隔25米設置休息處；
 - (5) 有關通道的照明度平均應該為5勒克斯光度，最少必須為1勒克斯光度；及
 - (6) 有關場所應該設立場地的資訊顯示板。資訊顯示板包括但不限於地圖、通告板等。資訊顯示板應該清晰列明場所的所有無障礙通道及設施的到達方法。
- 10). 游泳池必須設置合乎本指引內 2.2.4 項的斜坡通道(配以符合本指引內 2.2.5 項規定的欄杆)，以及提供可免費租用的泳池用輪椅。
- 11). 公園及遊樂場必須提供適合其他殘疾人士休憩及玩樂的設施，例如觸覺板及特製滑梯。
- 12). 體育場所及設有更衣室的地方必須設有獨立的親子更衣室。

3.3 酒店場所

效能目標

建築面積超過 300 平方米的酒店、公寓式酒店及旅遊綜合體等的酒店設施。須提供足夠的無障礙房間。酒店須提供安全及方便的無障礙通道通往所有公用設施及無障房間。無障礙房間內通道、衛生及沐浴設施及睡床須滿足無障礙要求。

基本規定

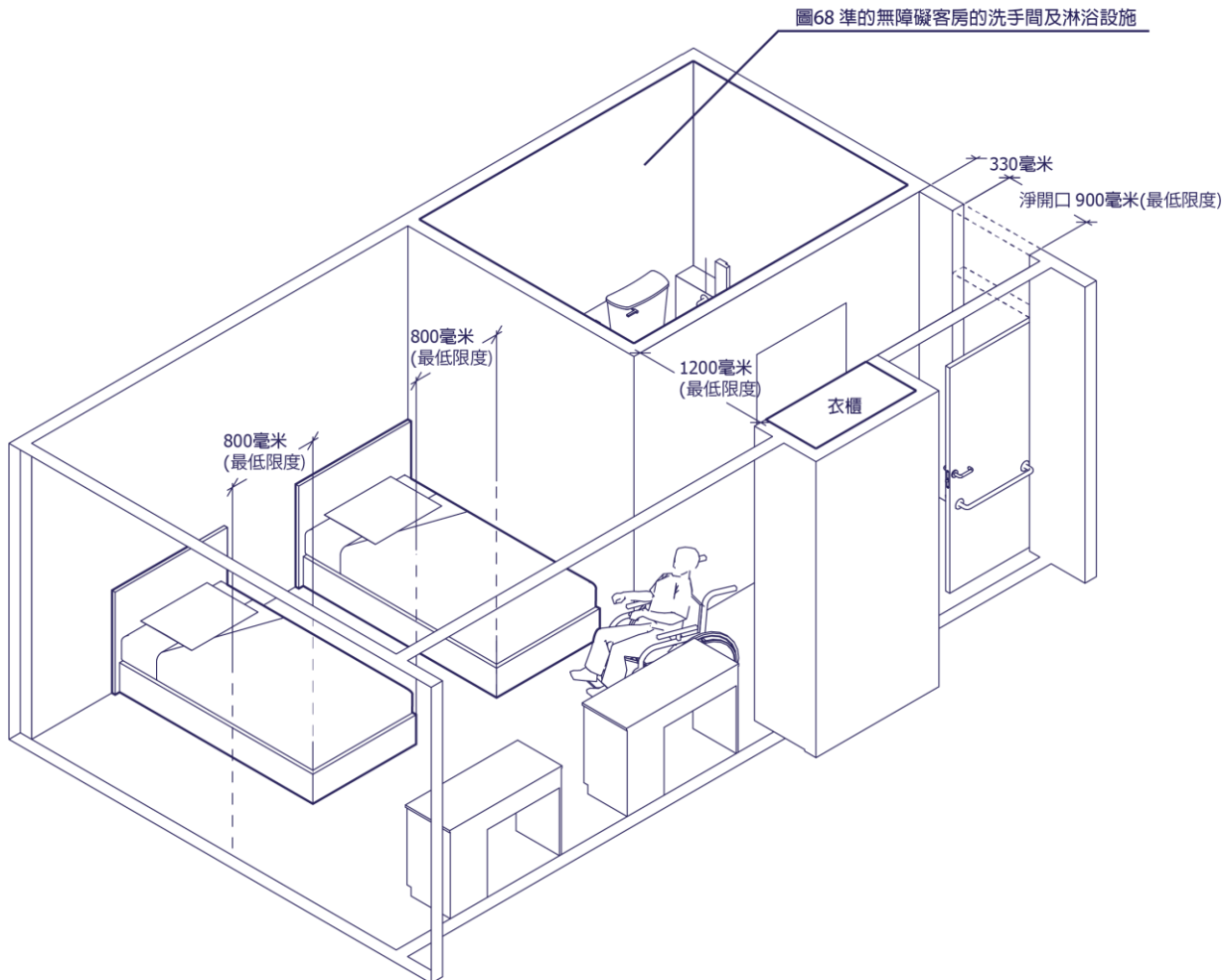
- 1). 上述場所的無障礙範圍須配置不同的無障礙設施如下：
 - (1) 觸覺點字、觸覺平面地圖及觸覺標誌；
 - (2) 無障礙服務或詢問櫃檯；及
 - (3) 視像警報系統有關設施的設計規定見本指引內 3.10 項。

2). 無障礙客房數目的規定：

客房數目	無障礙客房數目
100 間或以下	最少 2 間
多於 100 間	每多 100 間需要 2 個 (不足 100 亦當 100 計算)

- 3). 每間無障礙客房應有足夠的空間。房內的設施，例如開關及控制，都應該容易觸及及操作。房內的佈局空間亦應寬闊，足以讓輪椅人士能自行從床的一邊移往另一邊。
- 4). 在客房內無障礙的通道旁應裝設入牆式衣櫃及層架，以便住客使用。
- 5). 無障礙客房內的床邊應該各預留 800 毫米的空間供輪椅人士從床上移動到床邊的輪椅上。(見圖 67)

圖67 房間的佈置



- 6). 無障礙客房內的廁所及淋浴設施都必須達到無障礙標準。如果設施的廁所及淋浴設施分開兩個空間，相關空間必須依照本指引內 2.3.1 項及 2.3.2 項的規定。若廁所及淋浴設施在同一個空間內，必須依照圖 68 的尺寸規定。

圖68 標準的無障礙客房的洗手間及淋浴設施

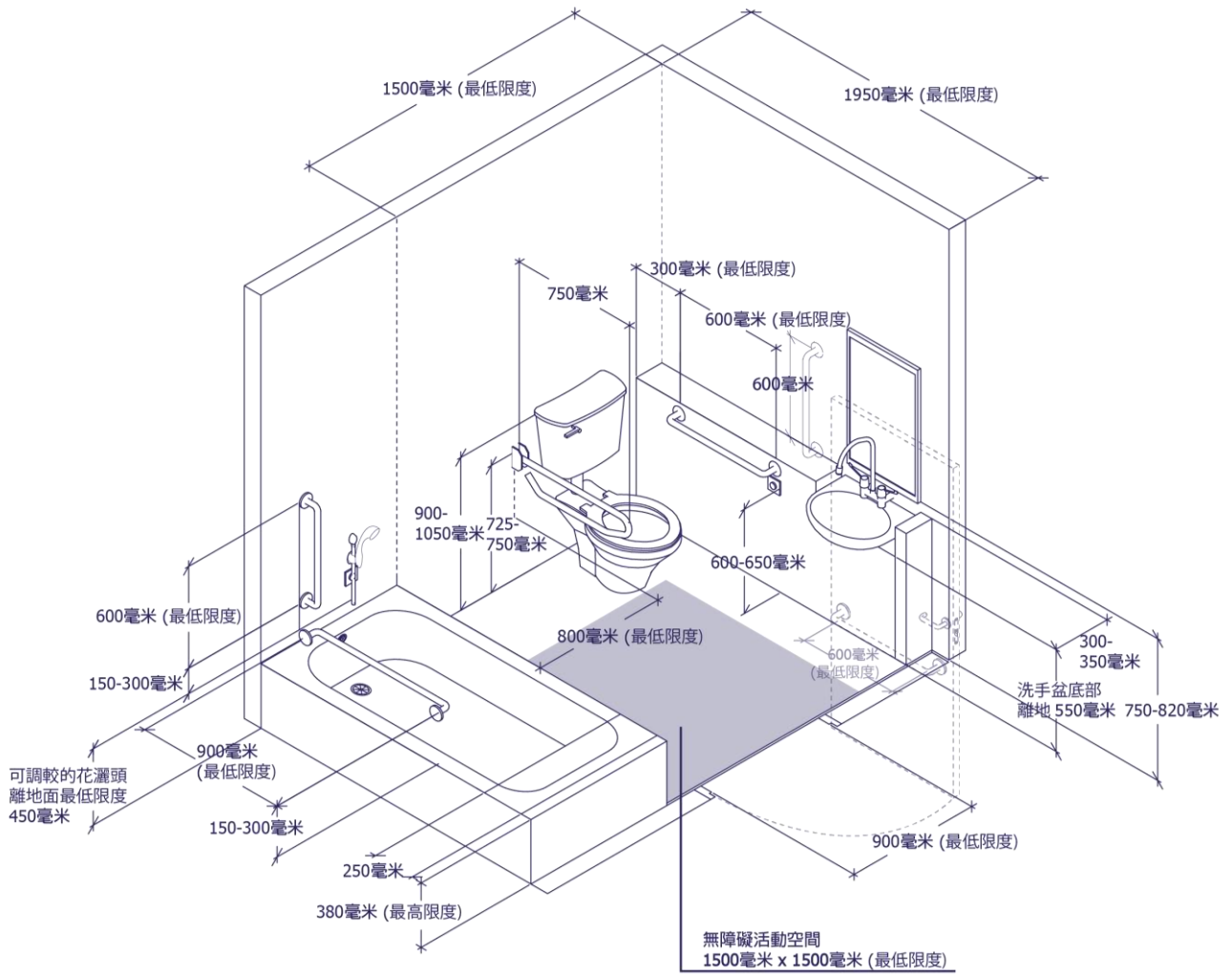
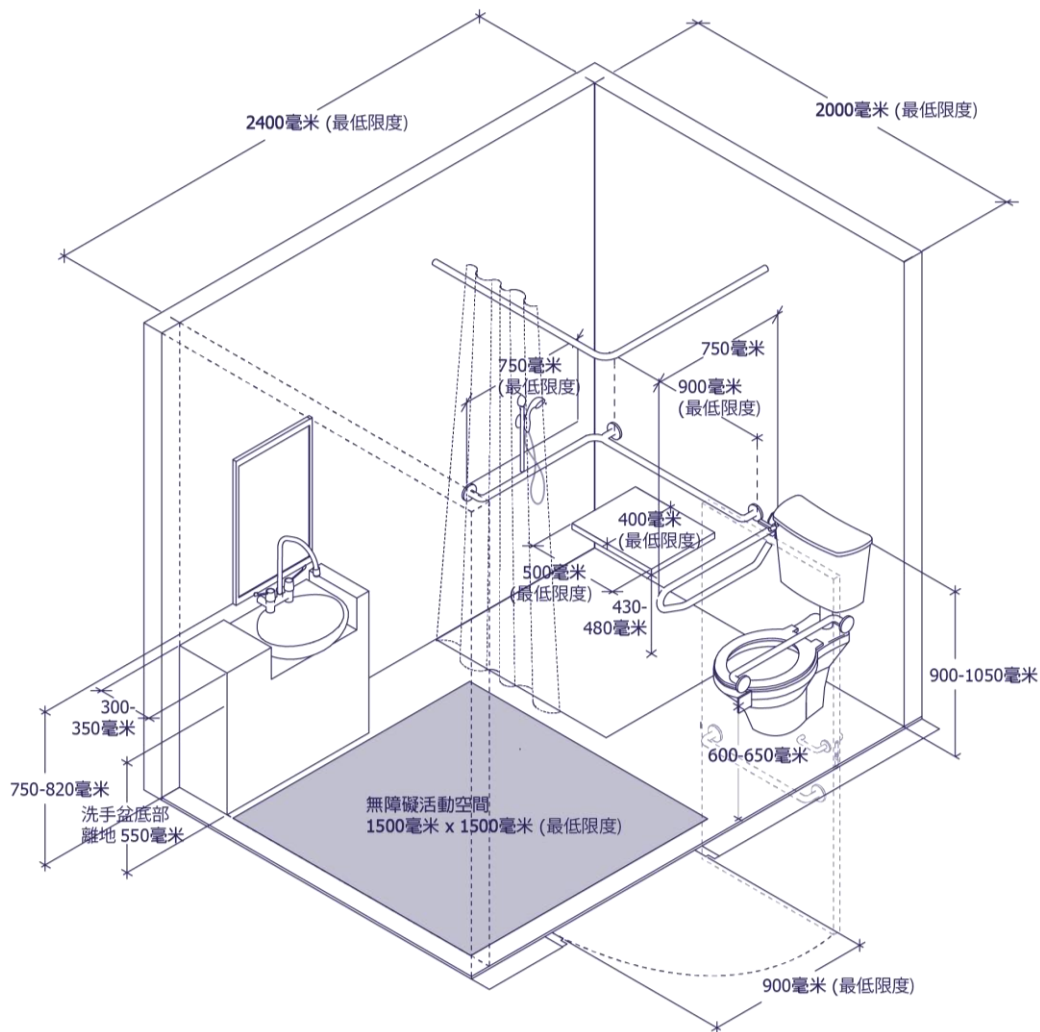


圖69 標準的無障礙客房的洗手間及淋浴設施



3.4 設有觀眾席的地方

效能目標

設有觀眾席的地方需要讓所有人士可以安全及獨立地到達觀眾席的座位區、舞台和後台設備。以上地方必須裝設無障礙通道，及配置指定的無障礙設施。

基本規定

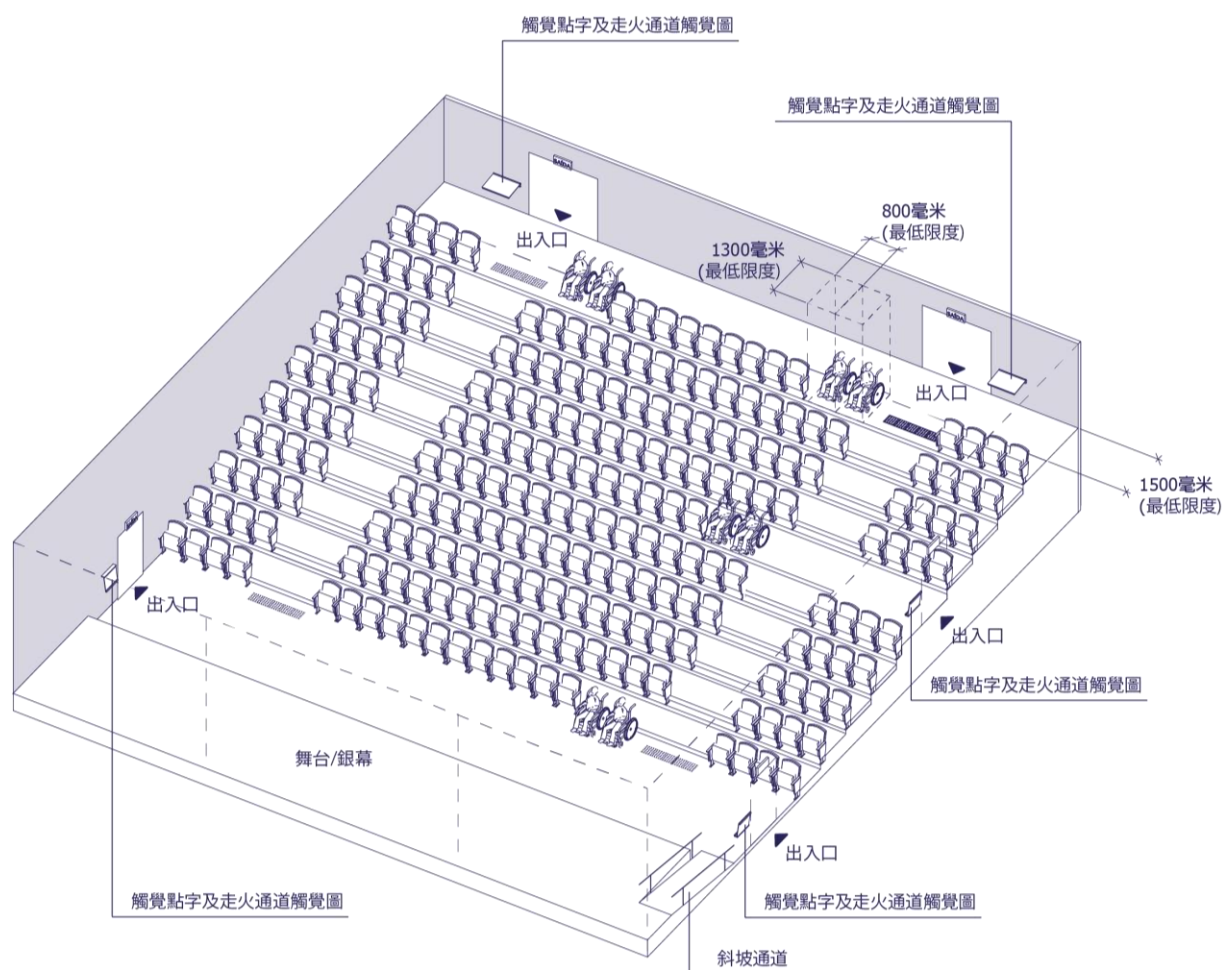
- 1). 上述場所的無障礙範圍須配置不同的無障礙設施如下：
 - (1) 觸覺點字、觸覺平面地圖及觸覺標誌；
 - (2) 觸覺警示帶；
 - (3) 視像顯示板；
 - (4) 無障礙服務或詢問櫃檯；
 - (5) 視像警報系統；
 - (6) 聽覺輔助系統；
 - (7) 親子廁所、廁格及親子設施；及
 - (8) 親子停車位（如設有停車場）。

- 2). 符合無障礙標準的通道必須設置於包括但不限於下列的地方，以供所有人士使用：
 - (1) 觀眾席；
 - (2) 舞台；
 - (3) 後台設備；
 - (4) 更衣室；
 - (5) 排練室；
 - (6) 化妝間；
 - (7) 休息室；及
 - (8) 廁所及沐浴室等設施。
- 3). 連接上述兩處或多於兩處的地方亦須為無障礙的通道；例如有高低差時需要設置符合標準的斜坡通道或升降機。
- 4). 室外及室內樓梯淨寬度不得少於 1500 毫米。
- 5). 輪椅座位的規定(見圖 70)：

固定坐位的數目	輪椅數目
不多於 800 個	最少 8 個
多於 800 個	每多 100 個需要 1 個 (不足 100 亦當 100 計算)

- (1) 每個輪椅席並須有不少於1000毫米 x 1500毫米的空間，其中1000毫米的一邊必須面向舞台或銀幕。
- (2) 輪椅位須以不得少於兩個為一組的方式排列，其位置不得與其他觀眾席隔開。
- (3) 輪椅位必須平均分佈在觀眾席的前、中、後面的位置。
- (4) 每個輪椅位須能清晰看見舞台上的有關活動。由觀眾席的無障礙入口往輪椅位的通道最低寬度不得少於1500毫米。
- (5) 可在輪椅位安裝可拆卸的座椅，以便輪椅位未被輪椅人士使用時作座位；
- (6) 殘疾人士的座位應安排在及無障礙的通道旁，鄰近出口及無障礙廁所，並在場所內可以以直接、清晰及容易到達的路徑。

圖70 觀眾席的輪椅位



- (7) 觀眾席的所有入口旁須設有符合本指引內3.10.1項的觸覺點字及走火通道觸覺圖。
- (8) 通往舞台的樓梯的頂部及底部均須設有符合本指引內2.2.6項的觸覺警示帶。

參考設計要點

輪椅位應考慮與無障礙通出入口及無障礙廁所的距離，方便有需要人士來往及使用。輪椅位的位置安排應顧及輪椅人士的同伴，以便有同樣情況的同伴或健全照顧者可同座。輪椅座位的視線範圍應與一般座位無異，亦能夠多角度觀賞舞台活動。

建議指引

- 1). 每個輪椅位旁應可設置普通觀眾座位。
- 2). 輪椅位應裝設在座位區前、中、後座的位置，觀眾席的高中低座須分別設有無障礙通道。如輪椅位在座位區高座，為免輪椅滑出而發生的意外，應在輪椅位前加設護欄。
- 3). 觀眾席間應裝設2至3行可拆卸的座椅，以便有大批輪椅人士出席特別活動

- 時使用。建議可將所有的座位設計為可拆卸的座位。
- 4). 應在每個座椅的頂部裝上慣常的座位號碼並加上觸覺點字座位號碼。
 - 5). 為顧及聽力受損人士的需要，應在指定區域內加設音響強化系統。

3.5 學校等教育場所

效能目標

小學、中學、大學、特殊學校、成人教育中心、職業學校、補習社等教育場所應特別為傷殘學童及教職員提供指定的無障礙設施，以提供平等機會讓所有學童都能夠在所需要的培育環境之下學習。學校亦須因應學童年齡提供符合人體工學的設施。

基本規定

- 1). 上述場所的無障礙範圍須配置不同的無障礙設施如下：
 - (1) 觸覺點字、觸覺平面地圖及觸覺標誌；
 - (2) 觸覺警示帶；
 - (3) 無障礙服務或詢問櫃檯；及
 - (4) 視像警報系統。
- 2). 有關場所必須在樓梯及斜坡通道設置適合兒童高度的扶手。扶手的適當高度可見下表：

年齡	適合的扶手高度(毫米)
3-6 (幼兒園及幼稚園適用)	450-580
7-12 (小學適用)	480-700

- 3). 有關場所的櫃檯及接待處的高度應該介乎 700-780 毫米之間。
- 4). 有關適合一般學童高度及傷殘學童廁所的指引見本指引內 4.3.2 項。
- 5). 學校的課室、圖書館等房間應該備有適合輪椅學童使用的桌椅。
- 6). 所有樓梯梯級高度不應超過 150 毫米，闊度不應超過 250 毫米。
- 7). 小學、幼稚園及幼兒園的樓梯級斜坡通道除本指引內 2.2.5 項扶手的規定外，建議額外裝有參照本指引內 4.3.2 項的扶手。
- 8). 有關場所的通道寬度不得少於 1500 毫米。

3.6 醫療場所及復康設施

效能目標

建築面積超過 300 平方米的醫院、衛生中心、門診中心及診所等。必須提供指定的無障礙設施，以便所有有不同需要的人士都能安全及無障礙地到達及使用所有設施。

基本規定

- 1). 上述場所的無障礙範圍須配置不同的無障礙設施如下：
 - (1) 觸覺點字、觸覺平面地圖及觸覺標誌；
 - (2) 觸覺警示帶；
 - (3) 視像顯示板；

- (4) 無障礙服務或詢問櫃檯；
 - (5) 視像警報系統；
 - (6) 聽覺輔助系統；
 - (7) 親子廁所、廁格及親子設施；及
 - (8) 親子停車位(如設有停車場)。
- 2). 觸覺警示帶的鋪設應避免影響手術床及醫療設備的運送，如有需要可以在醫療設備或全部空間取消鋪設。
 - 3). 有關場所的領藥櫃檯應達到本指引內 3.10.4 項有關無障礙服務或詢問櫃檯的標準。
 - 4). 如設有停車場，有關場所的無障礙車位的數量必須符合以下的比例：

總車位數目	無障礙車位數目
1-30	1
31-60	2
61-90	3
91-120	4
121-150	5
及後每多 30 個必須設有 1 個	

- 5). 有關場所的候診區必須設置掛號叫名入診的電子顯示板。電子顯示板必須清晰顯示叫號號碼，並在叫號時設有廣東話及葡語聲音提示。
- 6). 設有廁所的醫療場所及復康設施必須設置更換尿片的設施及哺乳間。

建議指引

- 1). 倘若有關場所設有停車場設施，應提供予殘疾人士使用的電動三輪車停泊的車位，並在旁邊提供可於場所內使用的輪椅或電動輪椅。
- 2). 如空間許可，建議有關場所的候診區按需要提供殘疾人士專用的候診區。

3.7 交通樞紐

效能目標

交通樞紐應提供指定的無障礙設施，以輔助不同需要的人士乘坐公共交通工具。

基本規定

- 1). 上述場所的無障礙範圍須配置不同的無障礙設施如下：
 - (1) 觸覺點字、觸覺平面地圖及觸覺標誌；
 - (2) 觸覺警示帶；
 - (3) 視像顯示板；
 - (4) 無障礙服務或詢問櫃檯；
 - (5) 視像警報系統；
 - (6) 聽覺輔助系統；及
 - (7) 親子廁所、廁格及親子設施(如設有廁所)。
- 2). 在交通樞紐的車站(包括但不限於的士站、巴士站)前都必須設有至少一個 1500 毫米 x1500 毫米的無障礙候車空間。

3.8 寫字樓及辦公室

效能目標

寫字樓及辦公室應提供指定的無障礙設施，以配合辦公室內不同使用者的需要。

基本規定

- 1). 上述場所的無障礙範圍須配置不同的無障礙設施如下：
 - (1) 視像警報系統；及
 - (2) 哺乳間。

3.9 工業場所

效能目標

工業場所應提供指定的無障礙設施，以配合場所內使用者的需要。

基本規定

- 1). 上述場所的無障礙範圍須配置不同的無障礙設施如下：
 - (1) 視像警報系統

3.10 特定場所的無障礙設施規定

3.10.1 觸覺點字、觸覺平面地圖及觸覺標誌

效能目標

觸覺輔助系統設立的目的是為了提供清晰的標示協助指引視障人士到達目的地及使用各項設施。

基本規定

- 1). 若建築物內有為公眾而設的布局平面圖，則必須在顯眼位置為視障人士裝設觸覺點字及觸覺平面地圖，以指示主要入口、公共洗手間及主要公用設施的位置。
- 2). 如設有走火通道圖予公眾人士使用，則亦須在建築物內的無障礙升降機的大堂中召喚該升降機的按鈕的正上方，設有觸覺點字及走火通道觸覺圖，如圖 72-73 所示。
- 3). 走火通道圖須設在經修飾地面水平以上 800 毫米至 1200 毫米之間。（見圖 71）
- 4). 公共廁所門外或旁邊的牆壁必須設有觸覺點字及觸覺標誌，以顯示廁所是性別友善抑或只供單一性別使用。標誌須設於經修飾地面水平以上 900-1500 毫米之間。觸覺點字的規格見圖 73。
- 5). 如廁所沒有安裝門，則須在廁所前面的牆壁上設有標誌。

圖71 標準的觸覺點字圖設置高度

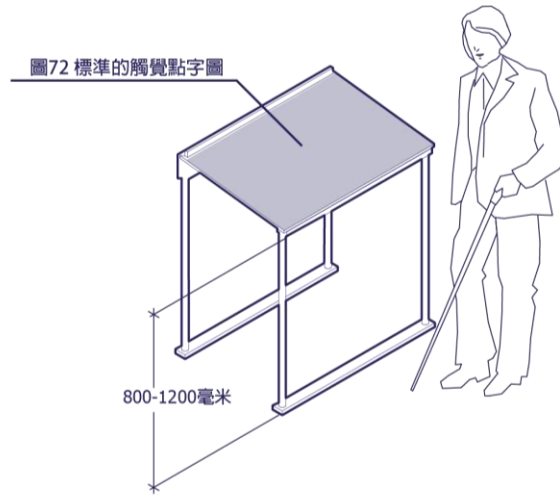
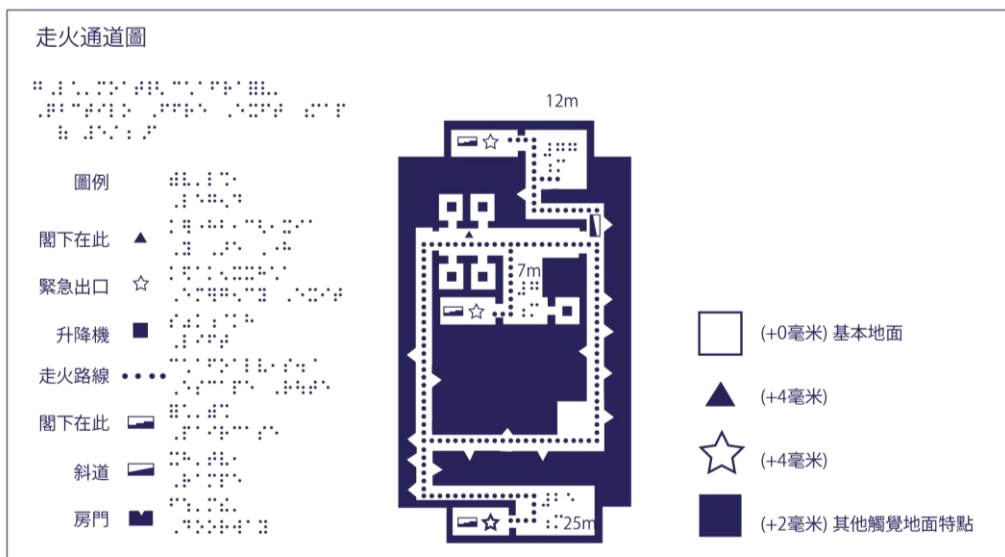
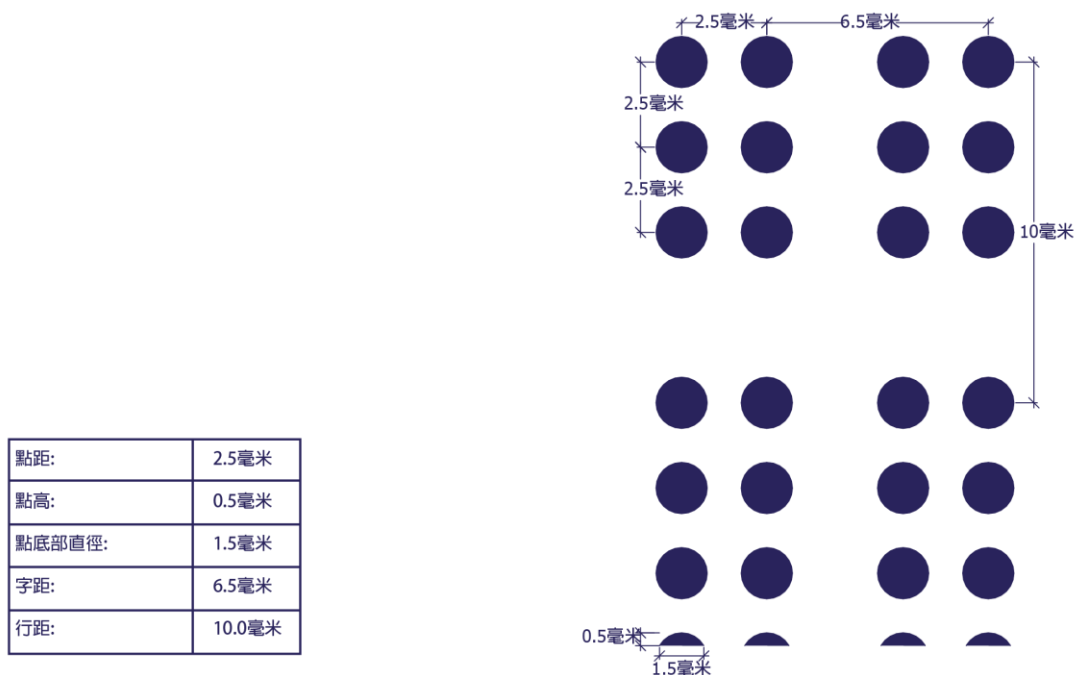


圖72 標準的觸覺點字圖



註: 圖中7,12,25米只為假設數字, 應按實際環境而正確標明

圖73 觸覺點字的規格



點距:	2.5毫米
點高:	0.5毫米
點底部直徑:	1.5毫米
字距:	6.5毫米
行距:	10.0毫米

參考設計要點

在建築物的當眼位置應裝設觸覺點字、觸覺平面地圖及觸覺標誌，清晰指示視障人士前往主要的公用設施，亦應裝配適合的裝置提供同樣的資訊給予聽覺受損人士。

建議設計

觸覺點字、凸字與發聲標誌

- 1). 觸覺點字及凸字標誌，或發聲系統，應裝置於建築物的出入口兩旁，須列出建築物的名稱、街道名稱及街號；當啟動發聲系統時，會以聲音廣播與標誌上的相同資料。標誌的安裝位置應在經修飾地面水平以上900毫米至1500毫米之間。
- 2). 如有提供公眾資訊的廣播系統於建築物內，亦應配備適當裝備提供同樣的資訊給予聽覺受損人士。
- 3). 如有為公眾提供布局平面圖於建築物內，須裝設附有發聲提示的觸覺點字及觸覺平面圖在顯著的位置給予視障人士，以顯示主出入口、主要公用設施及最近的公用廁所的位置。

3.10.2 觸覺警示帶

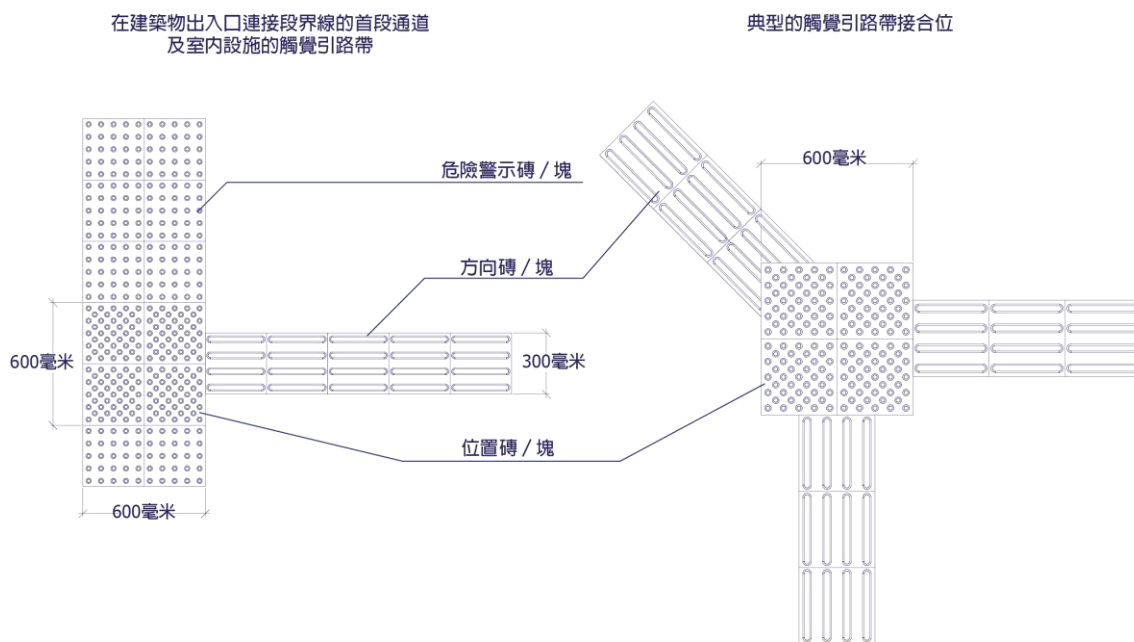
效能目標

觸覺警示帶設立的目的是為了提供清晰的引路徑協助視障人士到達目的地及使用各項設施，以及在地台邊緣指出潛在的危險。

基本規定

- 1). 在所有建築物的主要通道及無障礙範圍內應該設有觸覺警示帶。
- 2). 從地段界線的入口至建築物的主要出入口、從主要出入口至升降機大堂或等候位置、最接近的無障礙廁所、無障礙服務或詢問櫃檯、觸覺點字、觸覺平面地圖及觸覺標誌、樓梯、斜坡通道及任何運輸設施等，必須設立觸覺警示帶。（見圖 74-78）
- 3). 觸覺警示帶應該最少距離牆邊或牆上的障礙物 200 毫米²，以便視障人士通行。
- 4). 觸覺警示帶分為以下三種，供不同的情況使用：
 - (1) 方向指示磚
平行凸出的條狀用作標示可以安全使用的路徑。
 - (2) 危險警示磚
凸出的點以正方形平行地排列在地台邊緣，以指出潛在的危險；該等磚能單獨組成觸覺警示帶，使用於樓梯或斜道的頂部及底部，及下斜路緣。
 - (3) 位置磚
凸出的小點設於通道的交接及轉角，以顯示路徑方向可能改變。
 - (4) 觸覺警示帶的種類、材料及尺寸見本指引內2.2.6項的規定。

圖74 觸覺警示帶的規格



參考設計要點

觸覺引路帶的設立範圍應從地界的通過點至建築物的主要出入口、從主要出入口至升降機、無障礙服務或詢問櫃檯、觸覺點字、觸覺平面地圖、觸覺標誌及上落樓梯的地台邊緣。

建議指引

- 1). 如作鋪設觸覺警示帶，須在行人道離樓宇界線約 1 米處設置，應避免引致積水，以及須具備較佳之防滑性能。

圖75 單向掩門入口的觸覺警示帶

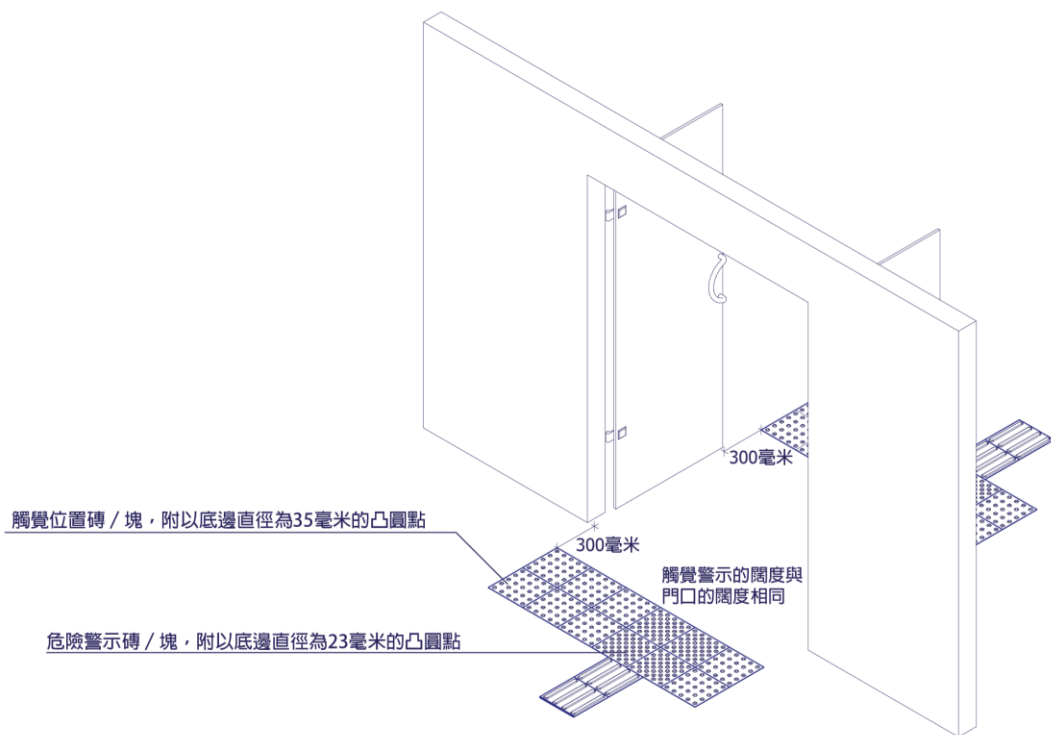


圖76 雙向掩門入口的觸覺警示帶

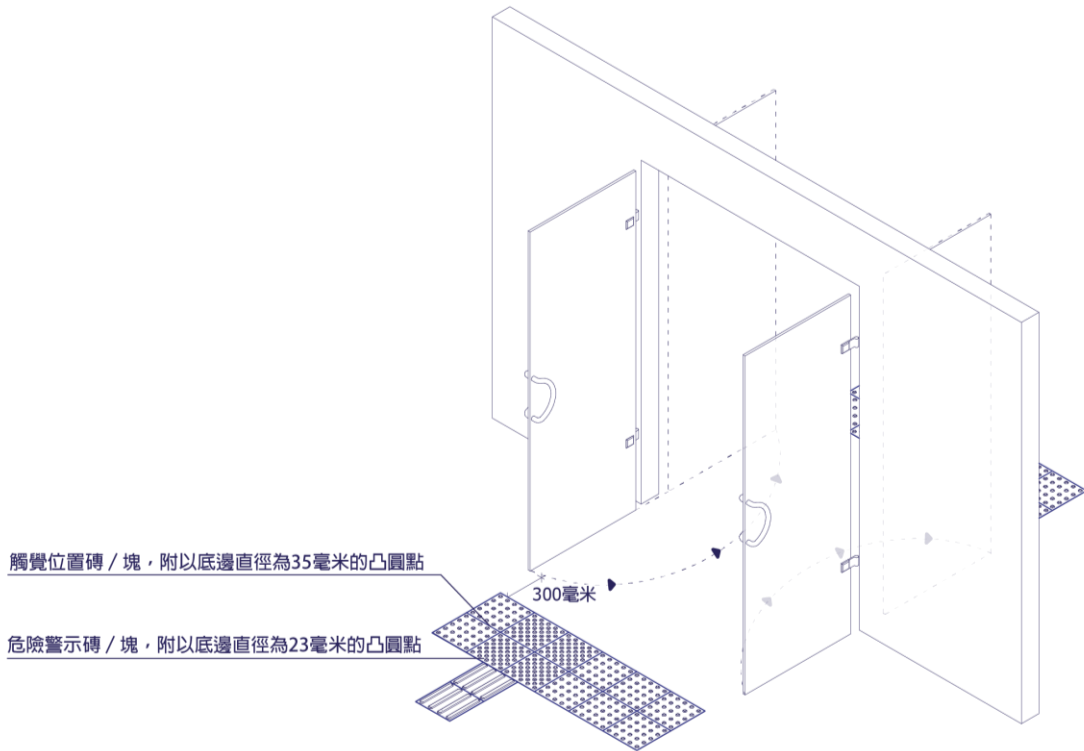


圖77 位於入口設有門口地毯的觸覺警示帶

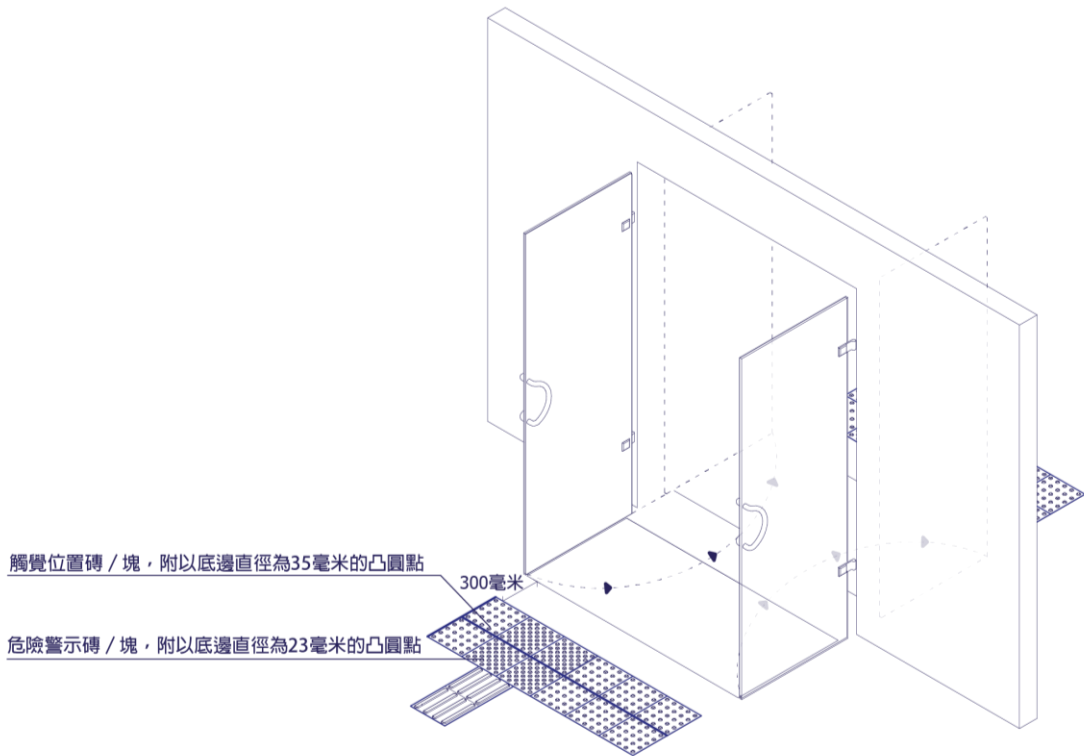
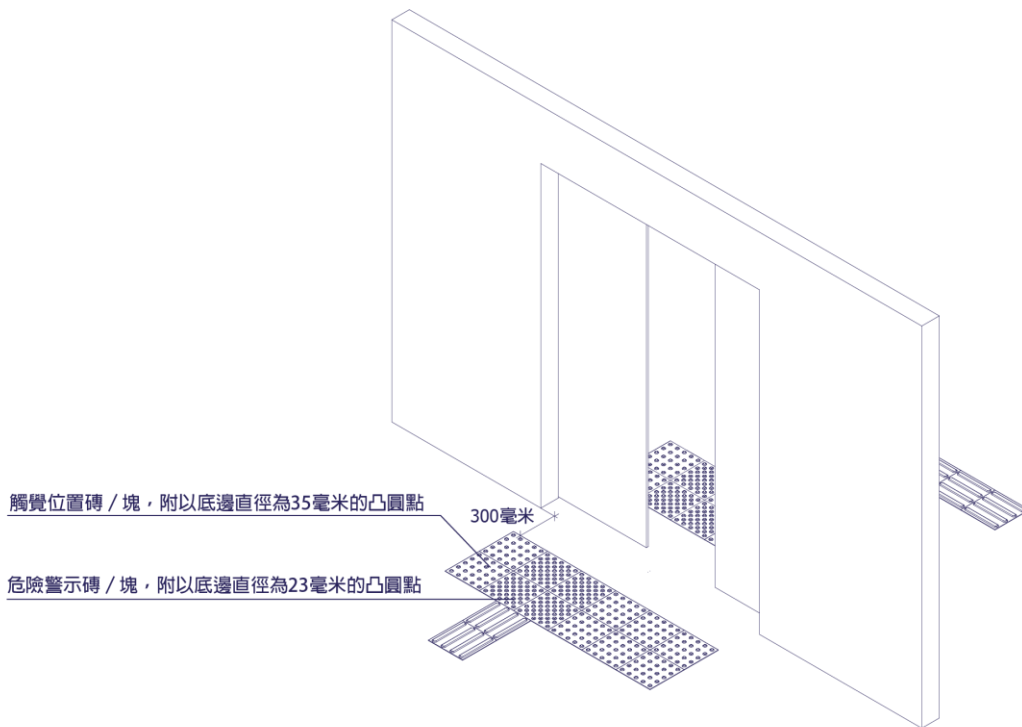


圖78 在趨門入口鋪的觸覺帶



3.10.3 視覺顯示板

效能目標

建築物內應設置視像標誌以提供即時資訊及協助所有人士，特別是聽力受損人士到達目的地及使用各項設施。

基本規定

建築物內的視像顯示板須能反映其公眾廣播系統（如有）的資訊重點。例如交通樞紐內的巴士站顯示板，應顯示下班列車的到達時間及目的地。

建議指引

如有室內定時資訊廣播及有公眾等候的地方，須裝置視覺顯示板如大型電子顯示器等，並須能顯示即時報道的資料重點。

3.10.4 無障礙服務或詢問櫃檯

效能目標

無障礙服務或詢問櫃檯應有適當的無障礙設計，並且有足夠的空間使輪椅人士可到達及使用櫃檯。

基本規定

- 1). 有關設施的位置需要在主要出入口附近並容易辨認。如入口會受建築物外的聲浪影響，櫃檯須設在離開入口處的地方，並設有清晰及無障礙的路徑前往。
- 2). 前往櫃檯的通道必須直接、清晰而無障礙。
- 3). 櫃檯的一部分的高度在經修飾地面水平以上800-900毫米更為適合，而闊度不得少於750毫米。(見圖80)
- 4). 櫃檯的檯角設計必須為圓角。
- 5). 櫃檯的腿部空間的深度須預留介乎400-600毫米之間，高度須為經修飾地面水平以上680毫米。
- 6). 如周圍環境嘈雜或櫃檯設有屏幕，則須有最少一個設有聽覺輔助系統的無障礙服務或詢問櫃檯。
- 7). 有關設施的標誌需要設置在輪椅人士可見的高度。(有關標誌的高度及規定見本指引內2.3.4項)

圖79 標準的公共詢問/服務櫃檯

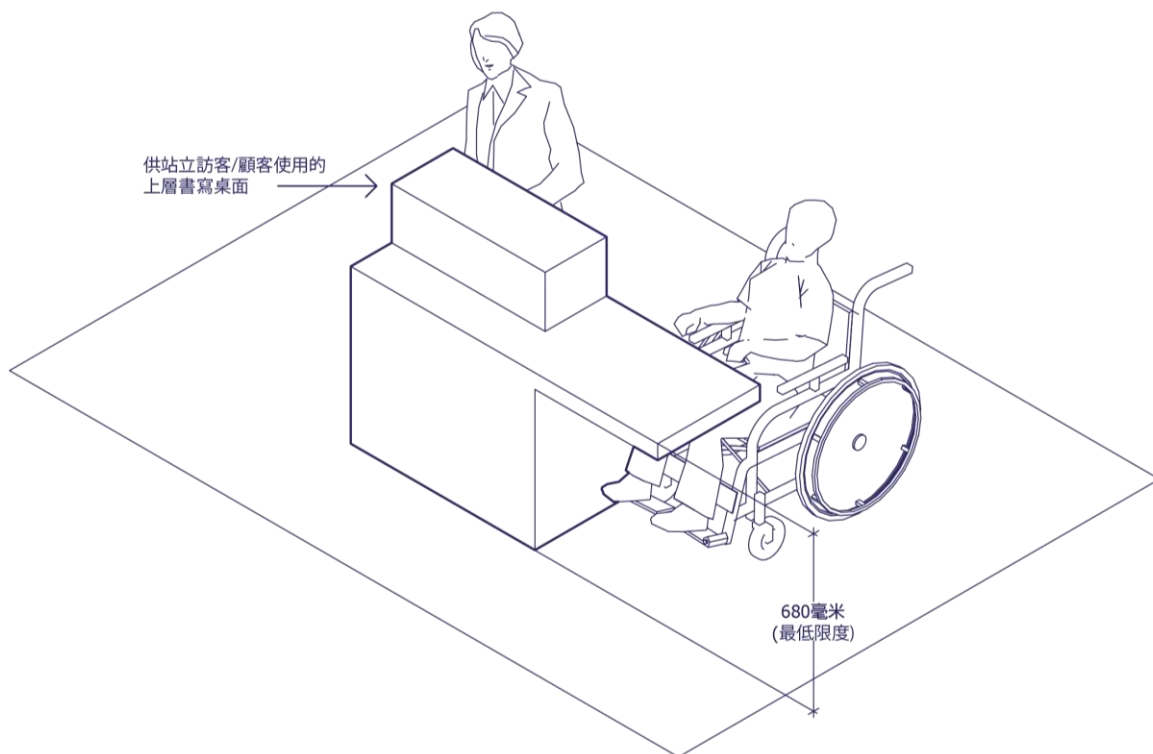


圖80 標準的公共詢問/服務櫃檯側面圖

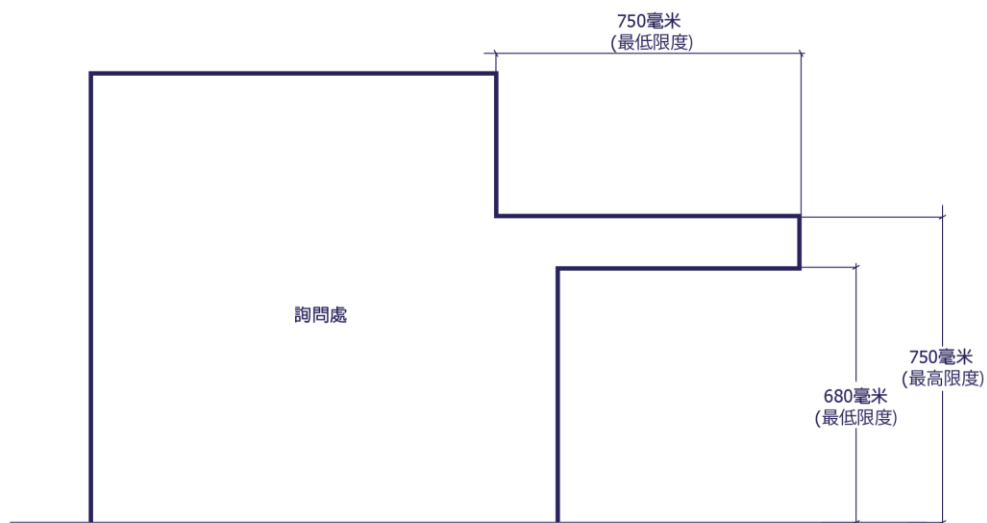


圖81 標準的公共詢問/服務櫃檯

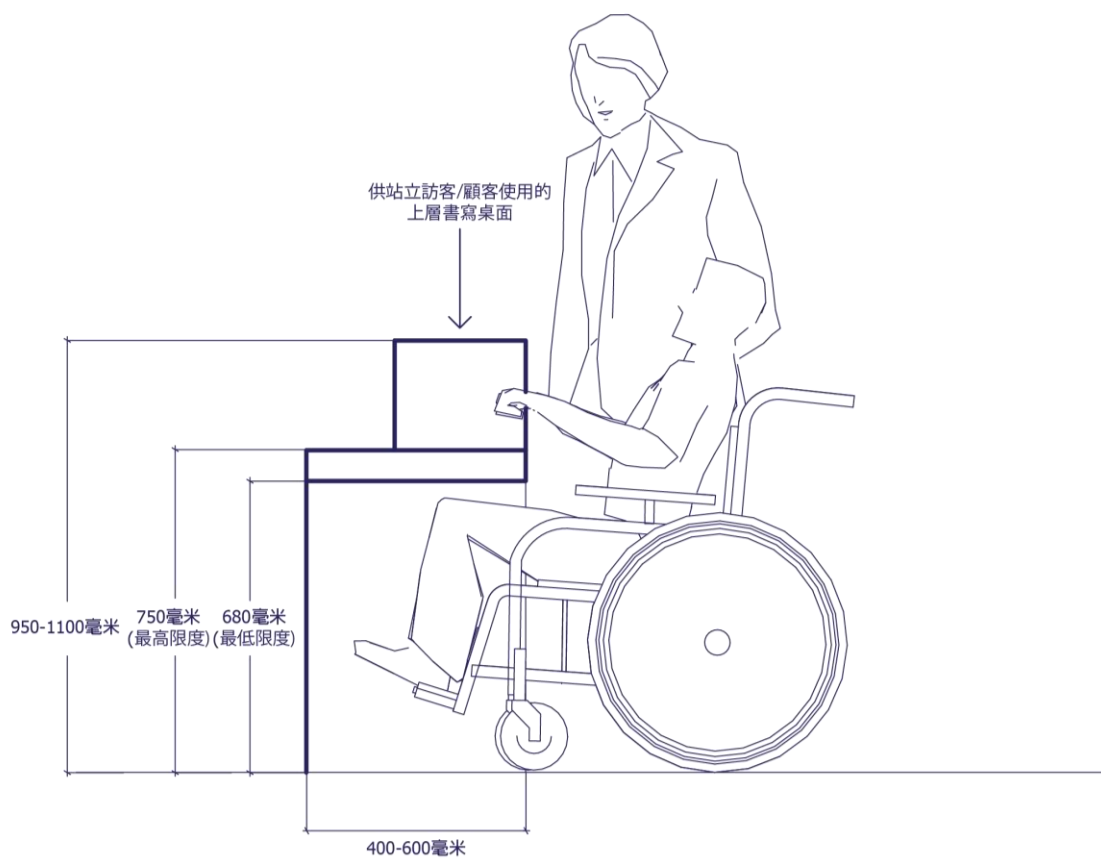
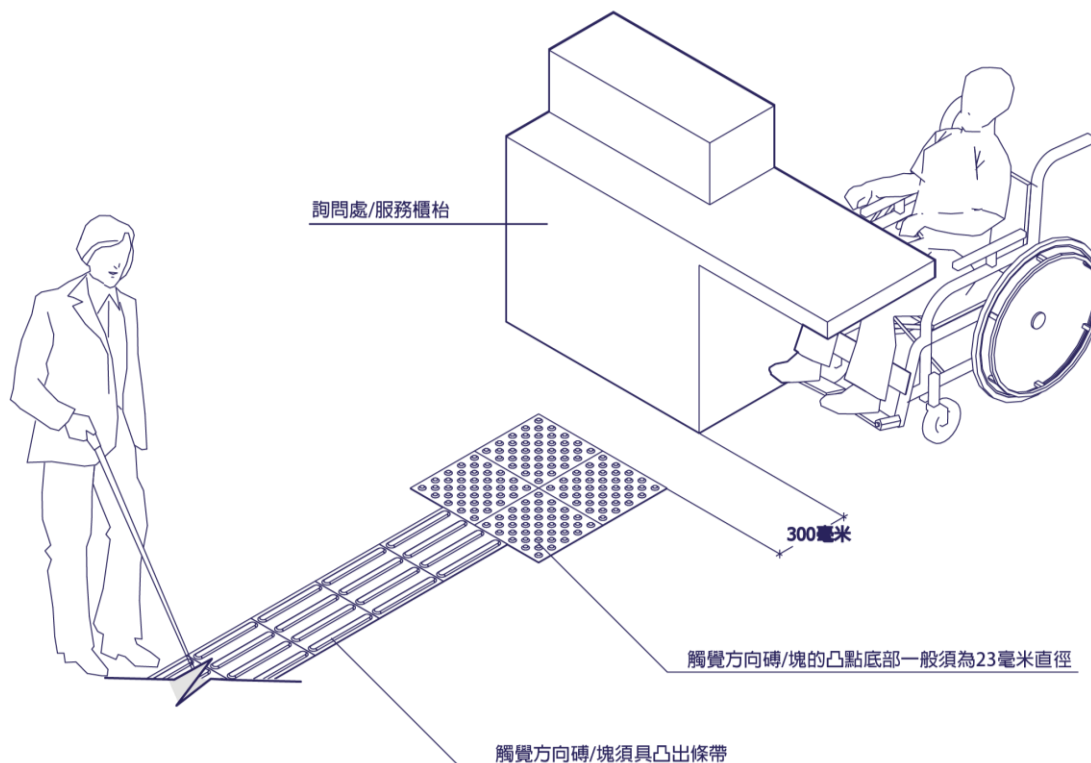


圖82 服務櫃檯的觸覺引路帶



參考設計要點

無障礙服務或詢問櫃檯須設在與出入口處有一定距離的地方，避免被過大的外來聲浪影響，但須提供直接、清晰而無障礙的通道前往。

建議指引

- 1). 指示櫃檯位置的相關標示必須裝設在輪椅人士容易看見的高度水平。
- 2). 櫃檯前應設有凹槽，令使用者可擺放拐杖等輔助工具。
- 3). 櫃檯前的欄杆(最好是可拆卸的)，須預留空間移動輪椅。

3.10.5 視像警報系統

效能目標

若在建築物的無障礙範圍內安裝火警警報系統，以提高用戶的警覺，該系統必須提供聲音及視像訊號。聽力受損人士只能倚賴視像提示得知緊急的情況。因此，聲音警報只足以為一般人士提供警告，而聽力受損人士則除了聲音警報外，還需視像警報提供警告。視像警報系統設立的目的是為了在危急的時候提供清晰的警報訊號，令聽力受損人士及視障人士都可以即時逃生。

基本規定

- 1). 火警警報系統內必須包括視像警報訊號。有關系統必須設於建築物的所有無障礙空間。
- 2). 有關系統須備有紅色閃燈，在視像警報訊號附近的固定指示牌上或在訊號燈

單上須以中文及葡萄牙文標示火警的字樣。

- 3). 視像警報訊號必須安裝在建築物內當眼的位置，以確保在發出火警警報訊號時，附近的任何地方都清晰可見。
- 4). 指引所規定的視像警報，不適用於走火樓梯，包括與走火樓梯相連的防煙廊及下列地方：
 - (1) 住宅單位；及
 - (2) 公眾使用及聚集的場所、酒店場所及交通樞紐內不接待公眾，只供內部員工使用的地方（例如員工休息室及廁所等設施、辦公室、機房、廚房等）。

參考設計要點

火警警報系統未必適用於部分醫療場所及復康設施如手術室等，除了因為病人不能自行疏散，而且突發的閃光可干擾手術進行。因此須與業界商討出合適的守則作適當的修訂。

3.10.6 聽覺輔助系統

效能目標

為使聽力受損人士可與其他人一樣可以欣賞公開表演及參與討論，場地需要接收強化的音量及訊號。

基本規定

- 1). 公眾使用及聚集的場所及設有觀眾的地方必須提供有關系統。
- 2). 有關系統在利用擴音功能協助聽障人士接收信息時必須不干擾聽力正常人士接收信息。
- 3). 聽覺輔助系統的覆蓋範圍須不少於該空間樓面面積的70%。如系統使用接收器或有關配備，接收器的數目應最少為每50人1個(不足50亦當50計算)。
- 4). 當場地提供有關系統時必須展示國際無障礙標誌(見圖63)。

參考設計要點

常見有助提高音量的聽覺輔助系統有三種，分別是感應圈、紅外線及無線頻率。選擇使用系統的種類時應考慮空間面積和用途、外在干擾及建築物料等因素。紅外線及無線頻率系統均須具備特定接收器，而感應圈系統則只須安裝 T-型開關掣便可接收所發放的訊號。設計者須參考專家及使用者的意見而決定採用哪一種系統。

3.10.7 親子廁所、廁格及親子設施

效能目標

有兒童的家庭經常使用的公共場所應設置方便兒童使用的親子廁所或廁格，可以是獨立的親子廁所，或者是在男女廁內的親子廁格。

基本規定

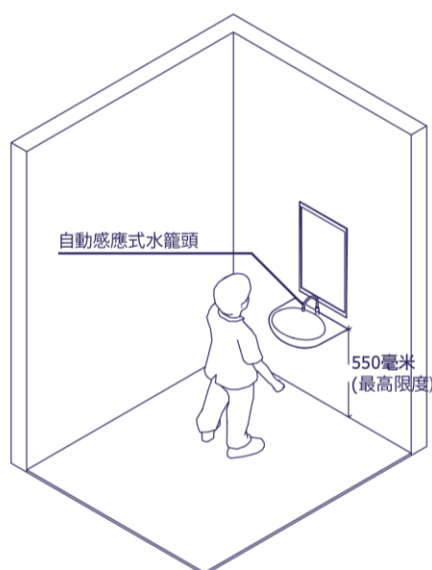
- 1). 親子廁所、廁格

- (1) 男女廁必須各自設有至少一個親子廁格；或設置獨立的廁所。獨立的親子廁所不能為無障礙廁所，必須為兩個分開的設施；
- (2) 供兒童使用的坐廁(馬桶)的邊緣高度必須距離經修飾的地面 250-350 毫米之間；同時在旁邊都必須提供輔助板凳；（見圖 85-86）
- (3) 設有親子廁格的男女廁及獨立的親子廁所內都必須設有兒童專用的洗手盆。洗手盆的邊緣高度不得高於距離經修飾的地面多於 550 毫米。洗手盆的水龍頭必須為自動感應式以方便兒童自行使用；（見圖 84）

圖83 親子廁格的尺寸規定



圖84 兒童專用洗手盆



- (4) 男廁內的親子廁格必須設有兒童專用的尿兜。尿兜邊緣不得距離經修飾地面的高度超過 400 毫米；（見圖 86）及
- (5) 獨立的親子廁所內可同時設置更換尿片的設施，有關此類親子廁所的尺寸規定見圖 85：

圖85 設有尿片更換設施的親子廁所

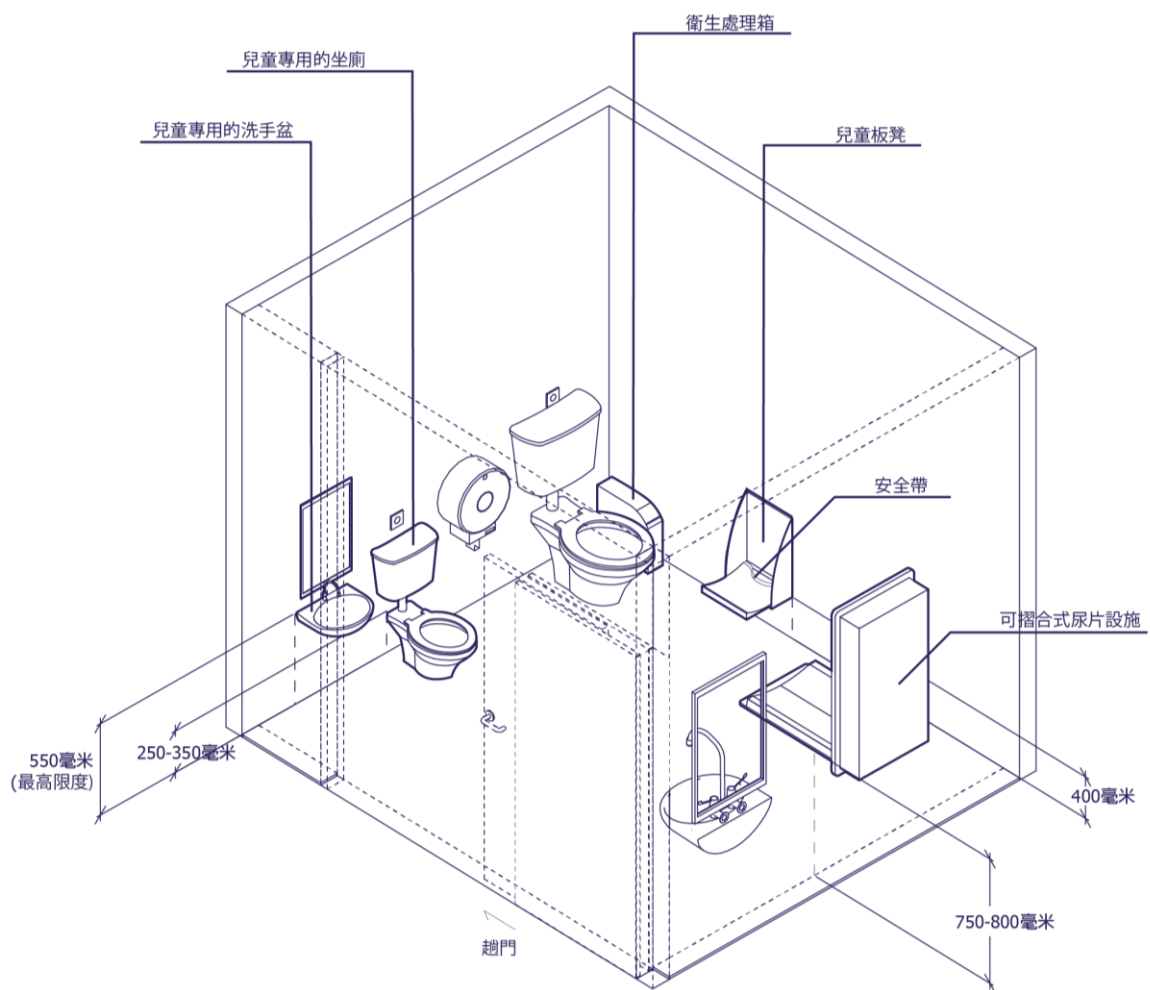
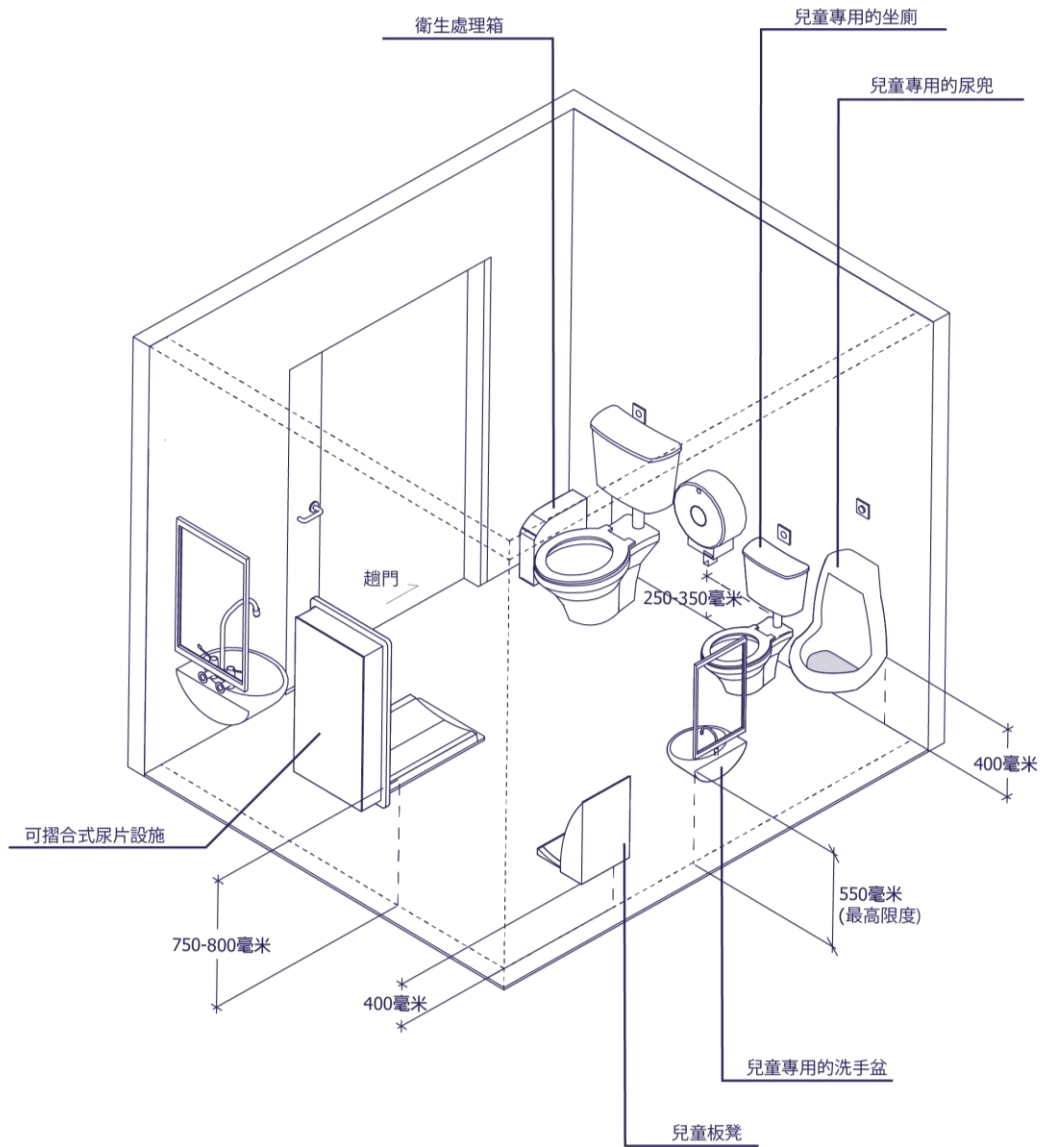


圖86 男廁內的獨立親子廁所

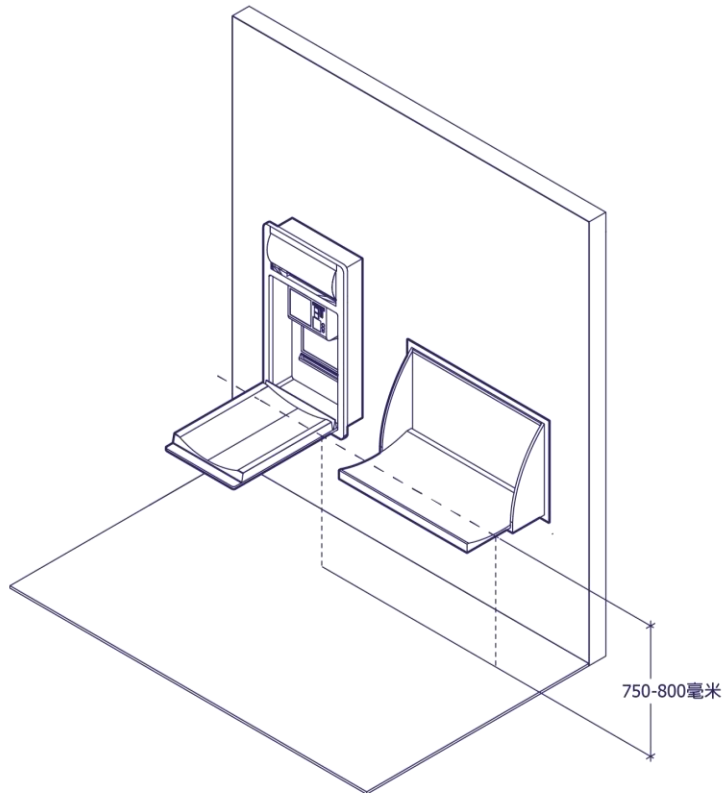


2). 更換尿片的設施

- (1) 除非嚴重空間不足，建築物內每層⁴應該設有最少一個更換尿片的設施於男女廁所及獨立廁所內。如果有關設施設於獨立的無障礙廁所內，應該為可摺合式設計，避免妨礙輪椅人士使用廁所；
- (2) 更換尿片的設施必須穩固，確保嬰兒的安全；
- (3) 有關設施的旁邊應該以中文及葡萄牙文列明設施的使用方法。設施旁邊亦要提供棄置廢物的垃圾箱及清潔設施的濕紙巾；及
- (4) 摺合式設計的更換尿片的設施應該符合以下的標準：
 - i. 讓嬰兒平躺的表面應該為稍微向下彎曲，以及提供舒適及安全的表面；

- ii. 可承受 90-130 公斤的重量；及
- iii. 當固定在牆上並打開時，有關設施平躺部分的邊緣最高點應該距離經修飾的地面介乎 750-800 毫米之間。

圖87 更換尿片的設施



3). 哺乳間

- (1) 有關設施的數目應該視乎建築物的大小及種類而定。
- (2) 有關設施的位置應該為容易前往及符合無障礙的標準，並須獨立於廁所或廁格。
- (3) 有關設施內應該為通風的設計，並提供適合的照明。
- (4) 有關設施內必須另外設立供哺乳母親使用，可鎖上的獨立間隔(見圖 88)
- (5) 有關設施應該配備以下的配件：
 - i. 有舒適的座椅，以有扶手的座椅為佳；
 - ii. 符合標準的更換尿片設施；
 - iii. 棄置尿片用的垃圾桶；
 - iv. 設有洗潔精及抹手紙的洗手盆；
 - v. 冷熱飲水機；
 - vi. 供吸奶器使用的插座；
 - vii. 鏡子；及
 - viii. 儲存用雪櫃及急凍櫃。
- (6) 辦公室內的哺乳間須備有第 5 項的 i,vii,viii 及符合以下的標準(見圖 89)：
 - i. 位於安靜、舒適及隔音的環境；及
 - ii. 位於私密及不會被打擾的空間。

圖88 哺乳間

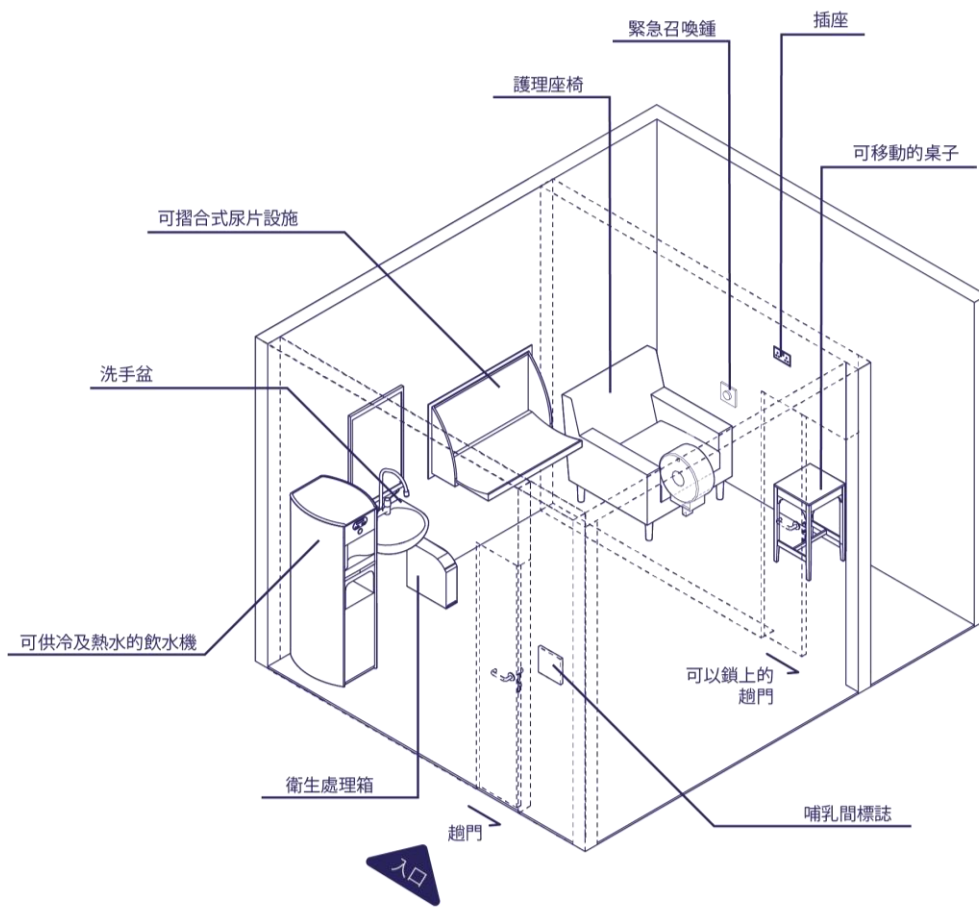
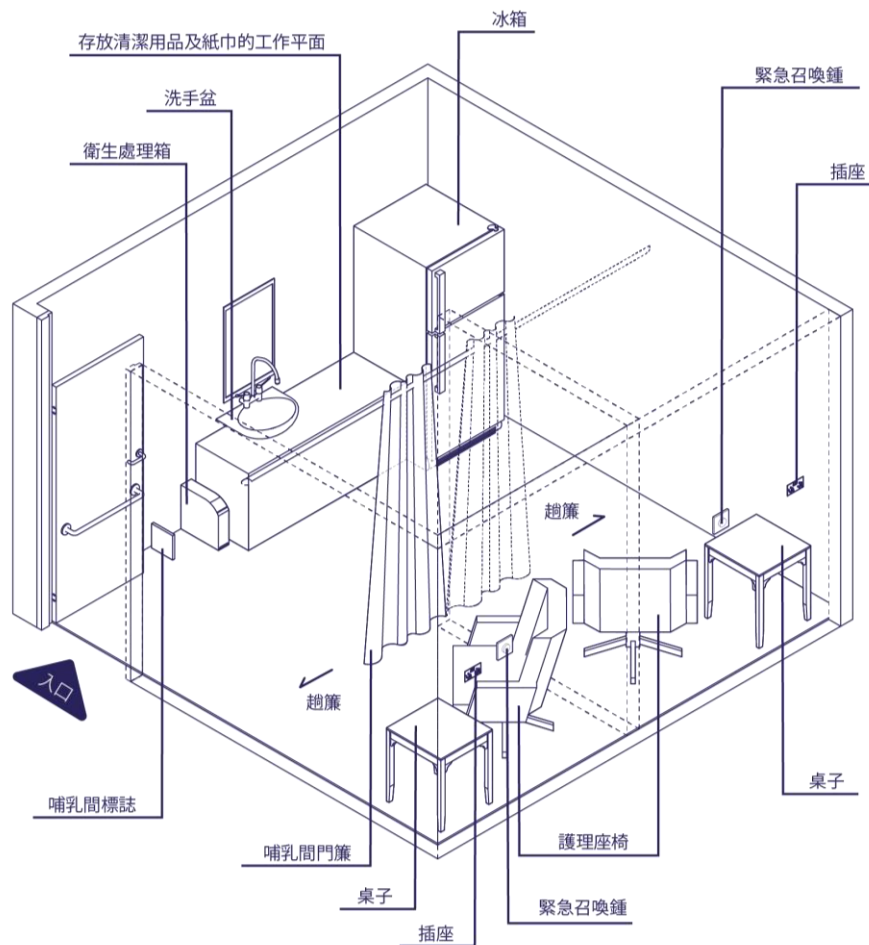


圖89 辦公室哺乳間



4). 幼兒座椅

- (1) 男女廁內必須各自設有至少一張於親子廁格內的幼兒座椅；獨立的親子廁所必須設置一張幼兒座椅。
- (2) 有關設施必須固定在牆上，淨負重不得少於 20 公斤。
- (3) 有關設施的邊緣高度不得距離經修飾的地面多於 400 毫米。設施的周圍應該預留足夠位置供照顧者移動及照顧幼兒。
- (4) 有關設施必須配備可以固定幼兒的安全帶，該安全帶必須能夠從幼兒的肩部到腿部繫緊。

3.10.8 親子停車位

效能目標

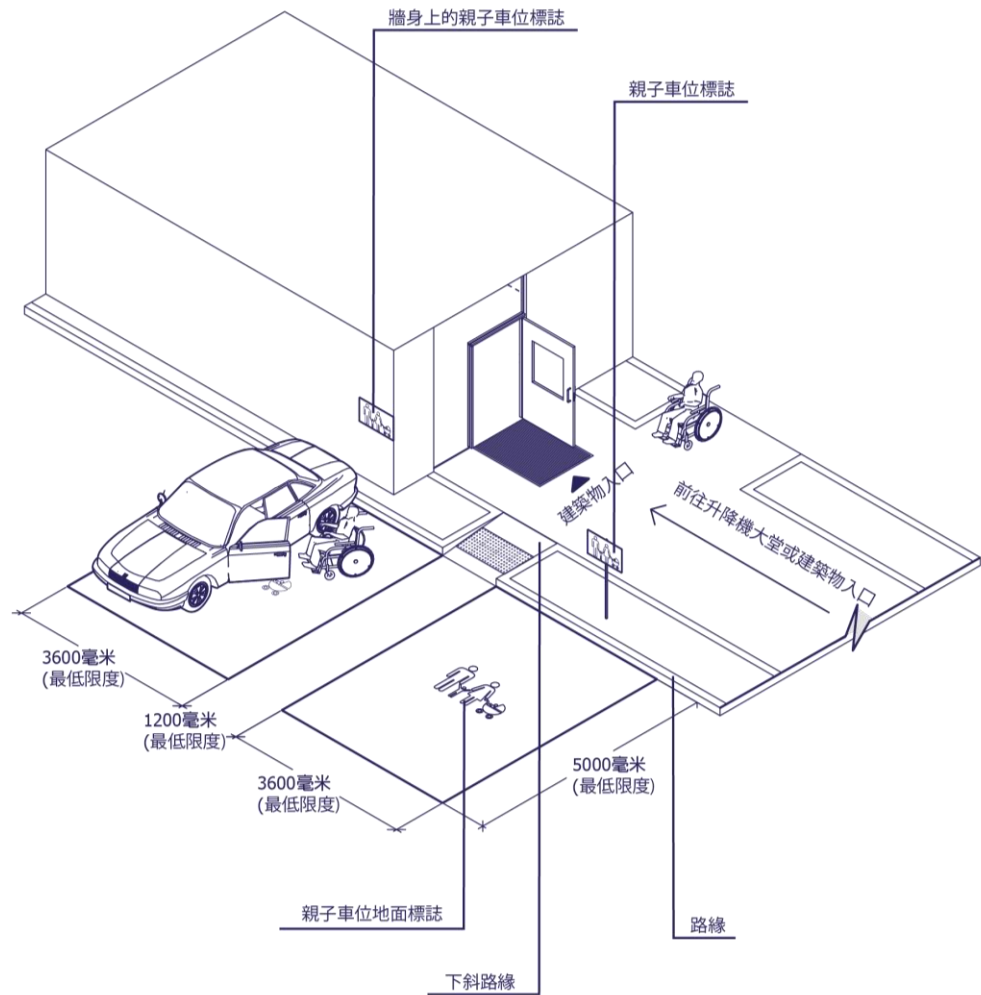
親子停車位的設立是為方便家庭出行，應預留比較大的空間讓在嬰兒車的兒童及有移動輔助設備的長者在上落車的時候使用。

基本規定

- 1). 有關設施的最小尺寸為4800毫米x3600毫米。（見圖90）
- 2). 有關設施的前往方法必須鋪設適當的路徑；並設有清晰的位置標示及方向標誌。
- 3). 有關設施必須鄰近無障礙的升降機大堂或建築物入口。（最遠距離為10000毫

- 米)
- 4). 由有關設施前往升降機大堂或建築物入口的通道必須符合無障礙的標準。

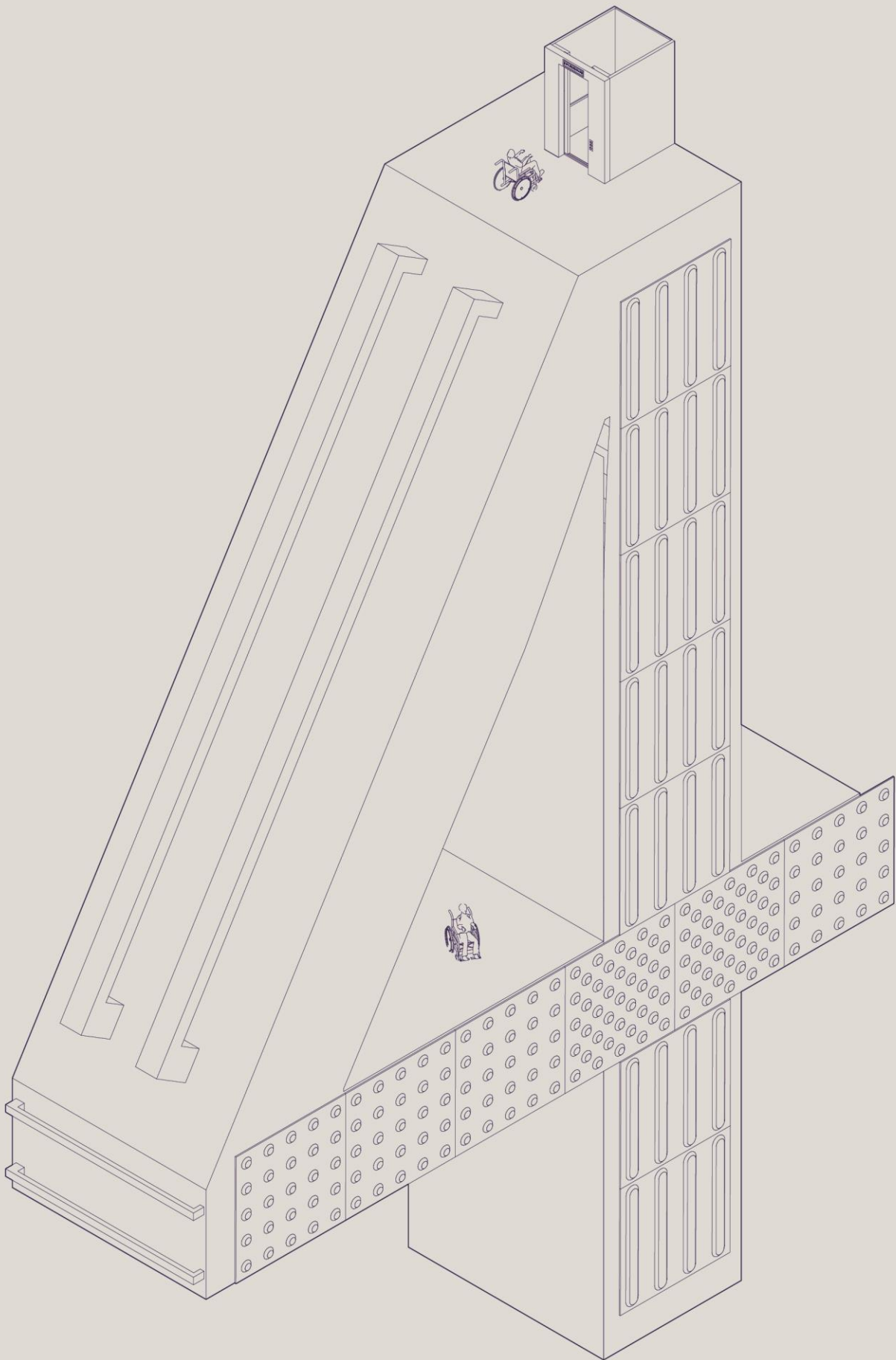
圖90 兩個親子車位的共用上落車位闊度



- 5). 有關設施必須設有清晰的標誌列明為親子停車位。標誌的尺寸見圖91：



圖91 標準的親子停車位標誌



4 附錄

4.1 歷史建築物的指引

大部分歷史建築於設計及興建時，由於年代久遠，並沒有通用設計及無障礙的考慮。然而，這些歷史建築是現今社會的一部分，建議為不同人士都有需要體驗及使用這些歷史建築，亦會使歷史建築更為無障礙提高建築的社會價值。

因此，於復修及改造這些歷史建築時除了要考慮通用設計及無障礙設施外，亦應考慮歷史保育及符合澳門相關歷史保育的法律與指引，適當審視及判斷歷史建築的價值、特色、重點保育元素及結構難度等後，盡可能於保育及通用設計之間作出適當及合理的平衡，不破壞歷史建築的價值及特色的同時，提供合適的無障礙設施。

現今科技日益千里和建築技術的進步，只要用心思考，大部分的無障礙改造並不會破壞歷史建築物的價值。相反，通過無障礙的改造，為該建築物賦予更高的價值。

如情況許可，於復修及改造歷史建築時，應特別考慮建築物的未來用途並盡量滿足本指引的無障礙要求。如因不同原因而未能完全滿足所有無障礙的要求，建議參考並盡可能對以下主要無障礙設計部分作出考慮及盡可能貼近有關設計標準：

- 1). 盡量提供無障礙通道，讓所有人都能夠體驗及進出歷史建築
 - (1) 盡量提供可供所有人包括輪椅人士安全的無障礙通道特別是主要通道，從地段範圍的首段通道到歷史建築物及地界內的主要室外及室內的空間；
 - (2) 主出入口盡可能沒有高低差，如不能避免，盡量提供斜度較少的斜道，使斜道更能融合歷史建築之中及能避免使用扶手。除了提供斜道外，亦可考慮地勢的高低差而綜合考慮結合斜道、升降機、升降平台、升高地台、手提式斜台等的方案。假如主出入口基於保育及結構等原因難以達致無障礙標準，可於建築物另外部分提供無障礙出入口；
 - (3) 如需安裝新升降機，可考慮利用庭院空間等戶外地方放入室內，使升降機塔與整個歷史建築及園境空間配合；及
 - (4) 於新建造相關通道及斜道等設施時，應考慮及配合歷史建築及園境空間內原有的布局、幾何及物料等要素。
- 2). 使室內公共空間達致無障礙，讓所有人都能夠於公共空間內活動
 - (1) 澳門有不少歷史建築是開放給公眾參觀或公眾能到達建築內部分空間，於復修及改造歷史建築時，應考慮讓所有或盡可能多的公共空間如主出入口門廊、大堂、中庭、主要展覽空間、詢問處等達致無障礙標準。如因保育或其他因素以致部分歷史建築供公眾參觀的空間未能達致無障礙標準，如輪椅人士未能使用等，應考慮提供另一適合方法使他們能體驗該部分空間，包括提供廣闊的視覺通道讓使用者遠眺，或透過模型、圖像、展覽於其他無障礙空間展示等。
- 3). 提供合適的衛生設施
 - (1) 部分歷史建築已設有廁所，然而該廁所可能屬於重要保育空間，或因結構及空間限制等問題未必適合改造以達致無障礙標準。建議於歷史建築物內或地界內其他合適地方提供無障礙廁所。
- 4). 提供合適的標誌，方便所有人包括殘疾人士使用

- (1) 為方便所有人使用及知悉歷史建築物的無障礙設施，應於適當地方設置合適的標誌。為盡可能保育建築物內的飾面，建議可適當地使用獨立式的座地標誌。標誌的設計包括標誌牌及字體等，可考慮配合歷史建築的風格。
- 5). 提供方便視障人士及聽障人士使用的設施
 - (1) 提供方便視障人士的設施，包括扶手上的點字及凸字牌、觸覺地圖及觸覺警示磚等。為使設施能融入歷史建築，如觸覺地圖及觸覺警示磚，設計可考慮與建築配合的物料。因觸覺警示磚可能對現有地面飾面有較大改動，建議可配合科技包括提供室內導航及 RFID 標籤地磚等，方便視障人士活動；及
 - (2) 提供方便聽障人士的設施如視像警報系統、視像資訊廣播顯示屏等。

4.2 有關建築物改建的指引

大部分現有建築物(非歷史建築)於本指引特別是澳門舊城區公佈及實施前設計、興建及落成，以致未能滿足本指引內的規定。對於現有建築物改建而言(包括按現行法律及指引需入則予政府部門審批的擴建工程、更改工程及非家居裝修工程等)，有關改建部分須達致無障礙標準。如因不合情理困難而未必能完全滿足所有無障礙的要求而被豁免的空間，建議參考盡可能貼近有關無障礙設計。

為了提供予澳門一個共融社會環境，建議建築物業主及設計師等持份者積極考慮推動改造現有建築物將無障礙設計納入建築計劃內，令建築物更加無障礙，更加方便不同人士使用。

4.3 其他建議通用設計考慮

4.3.1 長者/體弱人士的設計指引

為顧及長者及體弱人士的需要，大部分場所都應盡量以通用設計讓有關人士能在安全無障礙的環境下活動。以下為在不同場所需要為有關人士特別考慮的設計：

- 1). 無障礙通道、走廊及其他通道
 - (1) 通道的設計建議盡量為平坦、無障礙及沒有高低差；如遇上不能避免的情況，在有任何高低差的通道都建議裝設扶手；
 - (2) 任何通道的地面都建議採用防滑的物料。（有關防滑物料的規定見附錄 4.5 項防滑地板物料）；
 - (3) 地面建議盡量避免使用採用發亮及反光的物料，例如雲石及瓷磚等。另外，可考慮在牆上塗上不反光漆油或貼上紋理牆紙；
 - (4) 應避免在長走廊設置大型窗戶，以免外間的強光照射進內造成強烈的光暗對比；
 - (5) 地板和牆壁應採用可避免回音的吸音物料；
 - (6) 建議在較長的走廊或通道設立休憩處，方便有關人士休息；
 - (7) 在室外場所，應避免鋪設會造成接縫高低不平或表面非常粗糙的物料；及
 - (8) 長者與體弱人士的體力比較弱，走廊及升降機大堂等公用地方建議考慮空氣流通的設計。

- 2). 門
 - (1) 長者與體弱人士難以推動重門，可選用趟門及自動門等容易操作的門種；及
 - (2) 外門及內門操作的力度分別不應超過 28 牛頓和 18 牛頓。
- 3). 樓梯及梯級
 - (1) 長者或會步履不穩及難以察覺地面的高低變化，因此梯級及樓梯的設計建議盡量為闊踏板及矮豎板。
- 4). 扶手
 - (1) 應設計尺寸較低的梯級及高度較低的扶手（從經修飾地面至扶手頂的高度應在 810—900 毫米之間）。
- 5). 扶手電梯
 - (1) 扶手電梯的速度建議調整為較慢的速度運行，適合有關人士使用。
- 6). 廁所及淋浴設施
 - (1) 供長者使用的浴室及廁所所建議符合無障礙標準。
- 7). 開關及控制
 - (1) 在住宅裡應裝設雙開關控制系統。開關控制的位置應在牆身轉角位置，以免有關人士須摸黑尋找開關。
- 8). 標誌
 - (1) 紅色、橙色及黃色等暖色比藍色、綠色和紫色等冷色的波長較長，對於視力不佳的老人來說辨別暖色會比較容易。因此特別在設計標誌時應採用對比較強的顏色作為設計。
- 9). 照明
 - (1) 所有建築物的公用地方，從經修飾的地面計算，其照明度不應少於 120 勒克斯光度；
 - (2) 長者或會視覺模糊及難以適應光暗的突然變化，因此室內所有空間包括地面至天花板及通道，房間與房間或房間與通道之間，光線都要一致及平均，否則由於光影對比太大，會令老人產生混淆及不能辨別方向。如光暗變化不能避免，則變化處的地面和牆壁應有亮度對比，或者設計漸進式的燈光；
 - (3) 所有空間都應盡量依靠天然光或環繞周圍的人工白光作為照明方法；
 - (4) 照明設計可以盡量使用壁燈及地燈，較天花照明難造成黑影不應影響使用者的視線；及
 - (5) 燈光的設計建議配以能夠遮擋燈膽的燈罩，以免光線直射令有關人士感到刺眼。
- 10). 其他
 - (1) 長者有辨別方向的困難，顏色及觸覺提示可以提高長者對不同的樓層、區域及場地的認知感；
 - (2) 長者／體弱人士容易在活動身體時跌倒例如俯身、彎腰及伸展，櫥櫃、組合櫃等儲存設備不應安裝於頭頂的高處，以免增加有關人士使用的困難及危險。另外，應避免使用附設晾衣竹竿的戶外晾衣架；及
 - (3) 長者／體弱人士需有舒適及無障礙的建築環境，戶外空曠地方應設置有蓋的消閒設施，例如長凳、涼亭及設有安全地墊的活動區等。

4.3.2 傷殘兒童的設計指引

1). 殘疾兒童指的是介乎三至十二歲使用輪椅或行動困難的兒童。以兒童作為主要使用者的建築物如幼兒園和小學都應提供無障礙設施予殘疾兒童。

2). 門

在兒童經常使用的所有場所如餐廳、圖書館及電腦室，如在無障礙出入口或旁邊設置有旋轉門，應同時設置輔助側門在旋轉門附近。

3). 通道扶手

(1) 在斜坡通道、樓梯及梯級應在適當的高度水平設置第二組扶手，以協助殘疾兒童以避免意外。扶手必須固定在經修飾的地面水平以上 700 毫米的高度以內。

(2) 如果需要安裝扶手，其高度應符合不同年齡組別兒童的需要，見下表：

年齡	適合的高度(毫米)
3-6	450-580
7-12	580-700

(3) 扶手的直徑應在 30 毫米—35 毫米之間。

4). 升降機

升降機控制板建議安裝在經修飾的地面水平以上介乎 800-1000 毫米之間。

5). 適合殘疾兒童的無障礙廁所

(1) 適合殘疾兒童的坐廁(馬桶)應與牆身有一定距離，見下表：

年齡組別	坐廁(馬桶)中線距離牆身(毫米)
3-6	300-350
7-12	350-450

(2) 適合殘疾兒童的坐廁(馬桶)高度見下表：

年齡組別	適合的高度(毫米)
3-6	290-450
7-12	400-450

(3) 坐廁(馬桶)的廁板高度應介乎於從地面以上 450 毫米—480 毫米的高度水平方便輪椅轉移。

(4) 一個年齡組別所用的坐廁(馬桶)及相關設施的標準建議一致。不同年齡組別所用的坐廁(馬桶)標準應可反映不同年齡組別的大小，身型和可觸及範圍的差距。(見圖 92-93)

(5) 廁格扶手：

i. 有關設施的闊邊貼近坐廁(馬桶)處須裝上一道摺合扶手。摺合扶手須設置在經修飾的地面水平以上介乎 680-740 毫米之間，或從坐廁(馬桶)的水箱頂部以上介乎 260-280 毫米的高度水平，摺合扶手從

- 牆壁放下時從後牆開始計算的長度必須有 450 毫米；
- ii. 橫扶手的高度必須設置在經修飾的地面水平以上介乎 680-740 毫米之間，須設置在最接近坐廁(馬桶)的位置，應距離坐廁(馬桶)中線介乎 360-400 毫米之間；
 - iii. 400-500 毫米長的垂直扶手建議設置在最接近坐廁(馬桶)的牆身位置，扶手的底端必須至少在距離經修飾的地面 650 毫米上，及在坐廁(馬桶)的 450 毫米前；及
 - iv. 另一條橫扶手必須設置在坐廁(馬桶)後的牆上，距離經修飾的地面 680-740 毫米上，長度至少為 750 毫米。
- (6) 尿兜
- i. 安裝與於牆上的尿兜不應距離經修飾的地面超過 400 毫米。(見圖 92-93)
- (7) 洗手盆
- i. 洗手盆下建議預留 700 毫米闊，400 毫米深及 680 毫米高的輪椅使用空間。洗手盆的檯面最高為距離經修飾的地面 780 毫米的高度水平；
 - ii. 供行動困難兒童使用的洗手盆最高為距離經修飾的地面 550 毫米的高度水平；
 - iii. 安裝可調整高度的洗手盆更容易符合不同年齡組別的需要；及

圖92 適合3-6歲殘疾兒童使用的廁所

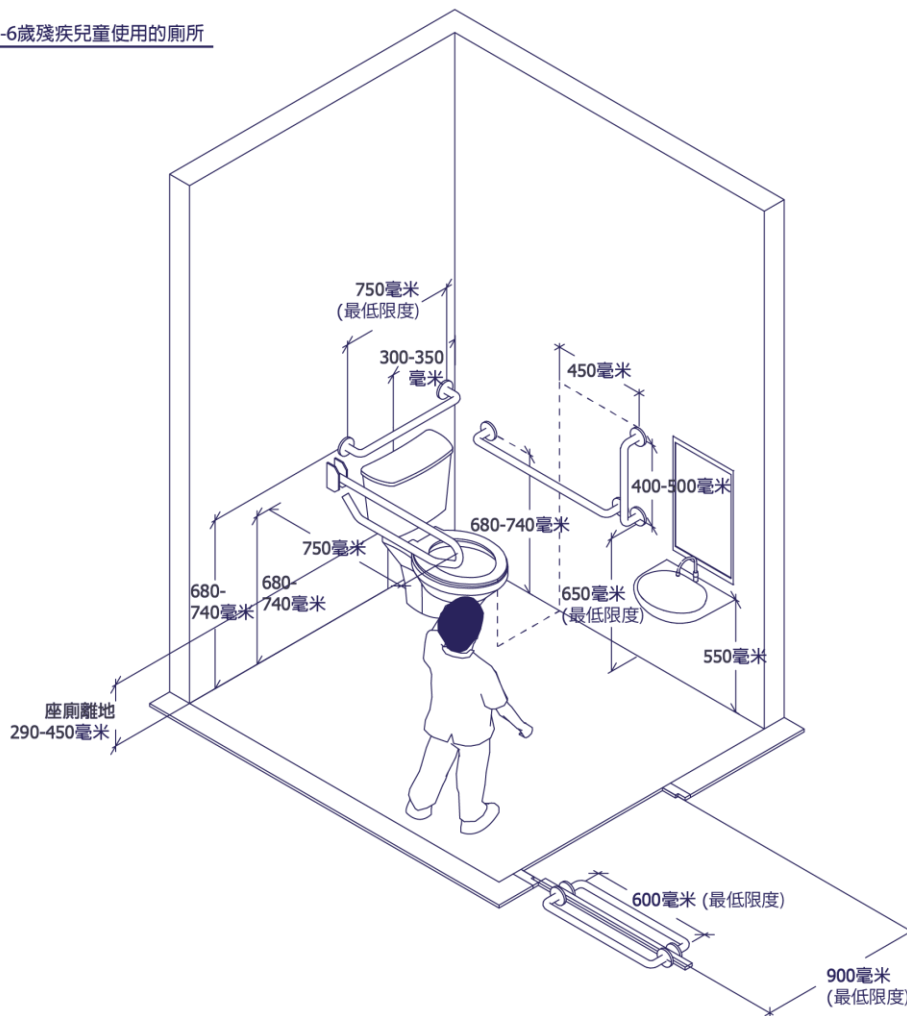
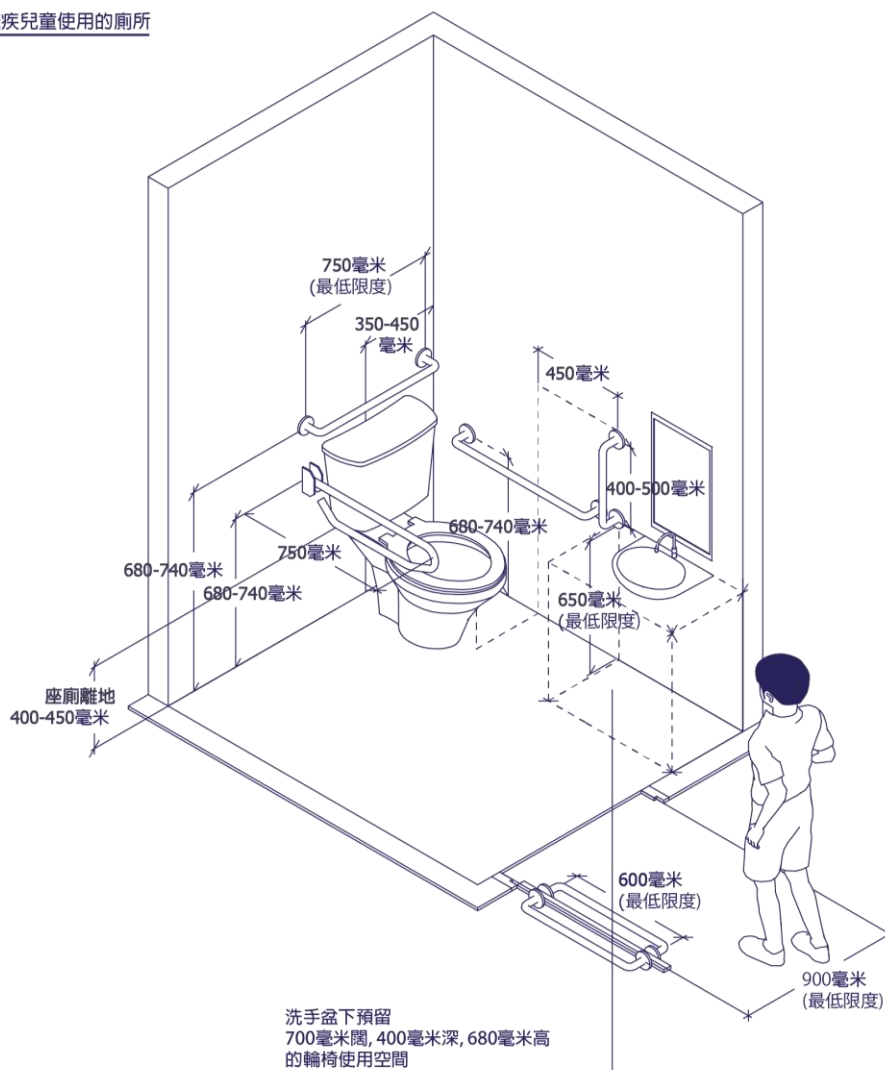


圖 93 適合 7-12 歲殘疾兒童使用的廁所



- iv. 如果安裝鏡子，其頂部邊緣必須至少在距離經修飾的地面 1900 毫米上，而其底部邊緣最高為距離經修飾的地面 800 毫米的高度水平。
- (8) 當使用前進方法時，全身鏡前應提供 900 毫米 x 1200 毫米的淨地面空間並且不能作為門扇擺動空間。全身鏡可符合所有人士的需要。
- 6). 座位空間（適用於兒童經常使用的所有場所如餐廳、圖書館及電腦室）：
- (1) 淨地面空間：讓殘疾兒童使用的櫃檯、桌子或工作檯面前應有 900 毫米闊及 1200 毫米深的淨地面空間；
 - (2) 淨膝蓋空間：當使用前進方法時，應有 700 毫米闊、400 毫米深及 680 毫米高的淨膝蓋空間；
 - (3) 櫃檯檯面：桌子、電腦檯或服務櫃檯的書寫表面應介乎於經修飾的地面水平以上 700 毫米至 780 毫米的高度；及
 - (4) 安裝可調整高度的桌子、電腦檯或櫃檯更容易符合不同年齡組別的需要。
- 7). 在設計建築操作配件如外套掛鉤、儲物櫃或控制器時，或安裝設備如電腦室的電腦中央處理器、顯示器和打印機時應考慮殘疾兒童可觸及的範圍，見下表：

前面可觸及範圍		
年齡	可觸及的下限(毫米)	可觸及的上限(毫米)
3-6	500	900-1000
7-12	400	1000-1100

側面可觸及範圍		
年齡	可觸及的下限(毫米)	可觸及的上限(毫米)
3-6	500	960-1070
7-12	400	1070-1170

8). 冷熱飲水機

飲水機的出水口應介乎於經修飾的地面水平以上 740 毫米—780 毫米的高度。

9). 公共電話

公共電話的操作範圍建議在經修飾的地面水平以上介乎 800-1000 毫米之間。

4.3.3 照明設備及亮度對比的指引

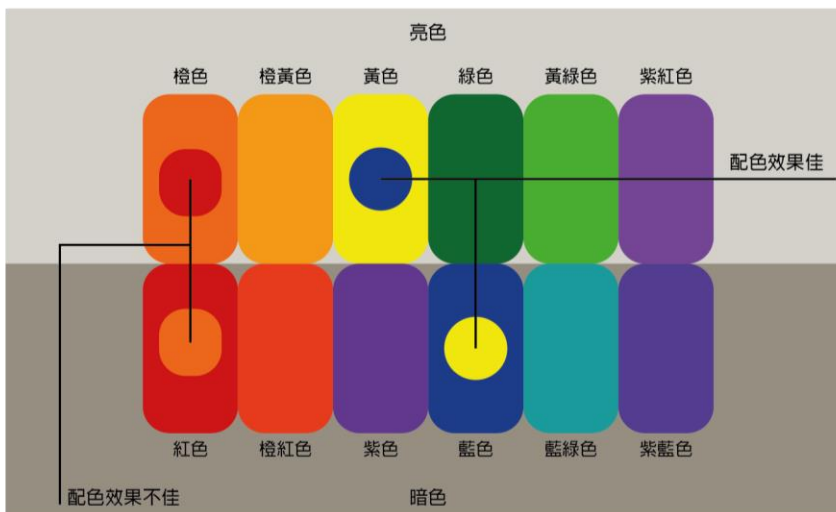
要了解亮度對比如如何協助老人或視障的人前，先要理解色彩與視覺之間的關係。要看見顏色，先要依靠光源（本身會發光的物體，例如太陽）照射到被照射的物體上時，物體吸收及反射光源，肉眼才可以看見。反射光線裡面有不同的波長，而人類肉眼可以看見的波長為紅、橙、黃、綠、藍、紫光，所以反射的光線進入眼睛時就可以透過視網膜傳送到大腦，從而作出對顏色的判斷。構成顏色有以下三種方法：

1). 色相：光線照射下肉眼看到物體的顏色

圖94 基本顏色



圖95 亮度對比



- 2). 彩度：顏色的鮮豔度和飽和度，一旦純色加入了其他顏色，彩度就會減低
- 3). 亮度：色彩的明暗程度，如果純色加入了白色，亮度就會較高；相反加入黑色，亮度越低

淺色：顏色+白色，得出明度較高的顏色

深色：顏色+灰色，得出明度較低的顏色

陰影：顏色+黑色，得出顏色的最深色

4). 視障人士的顏色對比原則

年老和視障會導致分辨顏色的敏感度降低，以上三種方法都可以用對比的方法而令有關人士容易辨別顏色的分別。其中，亮度對比為最有效的方法。

亮度對比是指一個物件表面與其背景或底部表面所反射光線強度的比較。由於視障人士較易察覺亮度對比所顯示出的光暗差別，因此亮度對比相對顏色對比更為重要，亦可用作評估所需的照明度。單憑兩個對比鮮明的顏色，例

如鮮紅色與黑色，如果亮度對比不夠明顯，視障人士亦不容易看見，黑底配上淺粉紅或黃色反而會有更顯著的效果。

圖96 黑白灰對比



弱視人士需要最少 30% 的亮度對比才可察覺分別。黑色和白色的亮度對比為 100%，灰與黑或灰與白的亮度對比均為 50%。

5). 亮度對比的量度方法

物件的反射系數值(Light Reflectance Value)可使用亮度計量度。

量度的步驟如下：

- (1) 把量度計的量度範圍設定為 1 度
- (2) 在 1600 毫米±100 毫米高的地方，從俯瞰的方向，與垂直面成 40 至 50 度角來量度。

下列公式可計算出亮度的對比值：

$$[(B1-B2)/B1] \times 100$$

B1=較光地區的反射系數值

B2=較暗地區的反射系數值。

(所得結果須以百分率表達)

6). 照明設備

視障人士需要充足而適當照明設備的輔助下才可看到對比的事物。一般而言，建築物內的不同空間應盡量劃一照明度，如果光度較弱，弱視人士分辨對比的能力亦會減弱，難以分辨空間及出入口；同時，光度過強亦令環境產生陰影，由於弱視人士眼睛的適應能力較慢，大幅波動的亮度也會降低能見度。一般而言，弱視人士所需的照明度較一般照明度約高 25%。

有效運用亮度對比改善視障人士出行的方法包括但不限於：

- (1) 門框、門、踢腳板、門框線可以設有明顯亮度對比，方便視障人士找到門的位置；
- (2) 指示入口處時可在門道使用具對比效果的鋪砌面。
- (3) 在有潛在危險的地方，如行車道或遊樂場地的柱杆，可使用具亮度對比的警示牌及觸覺提示。

4.4 人體測量標準

圖97 基本人體尺寸資料

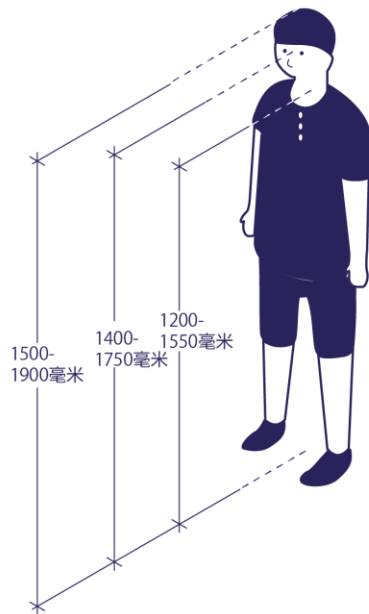


圖98 基本人體可觸及範圍

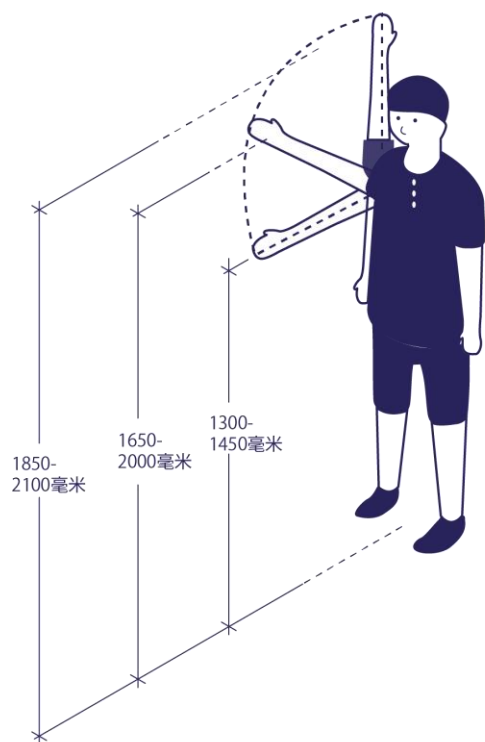
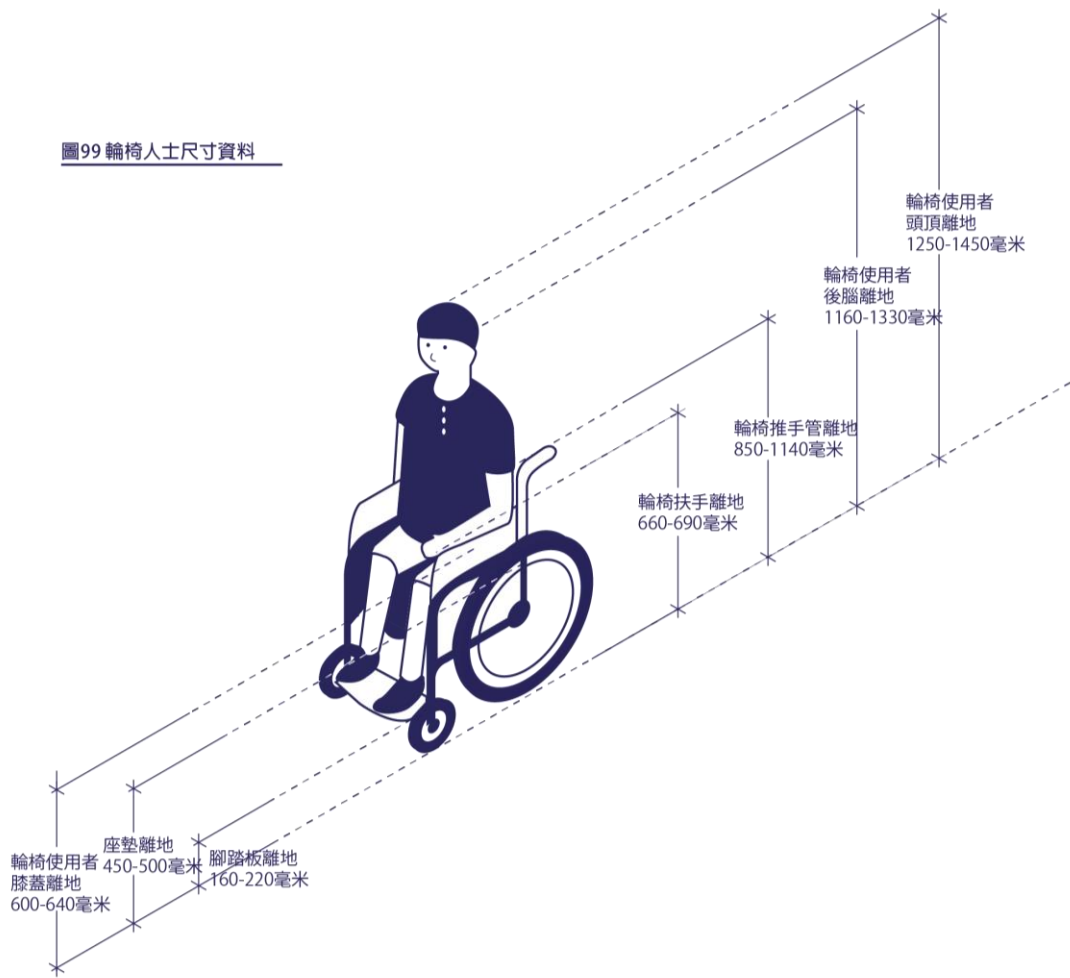


圖99 輪椅人士尺寸資料



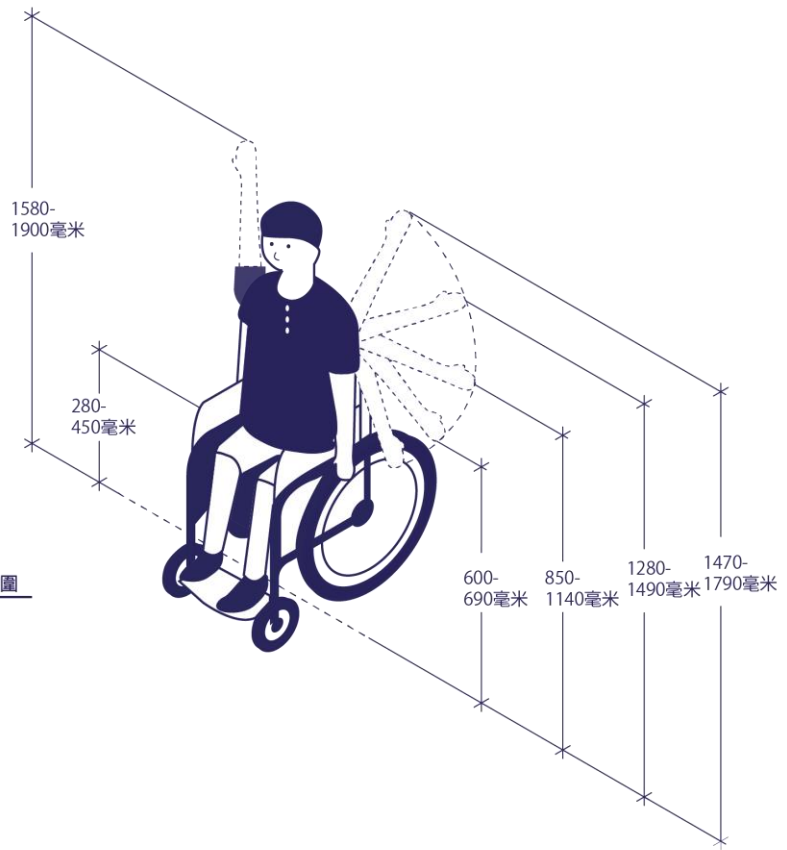


圖100 輪椅人士可觸及的垂直範圍

圖101 輪椅尺寸資料

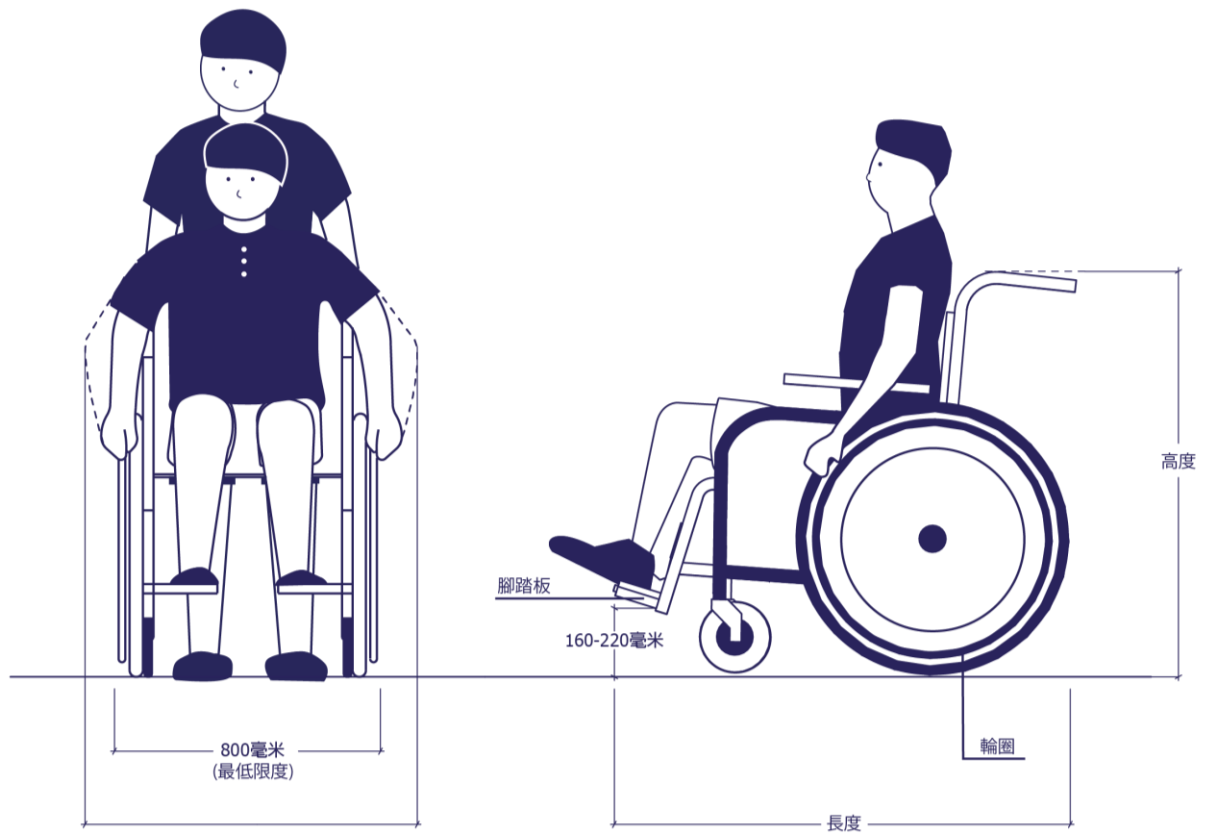


圖102 輪椅人士前伸可觸及處



圖103 輪椅人士跨越障礙物的前伸可觸及處

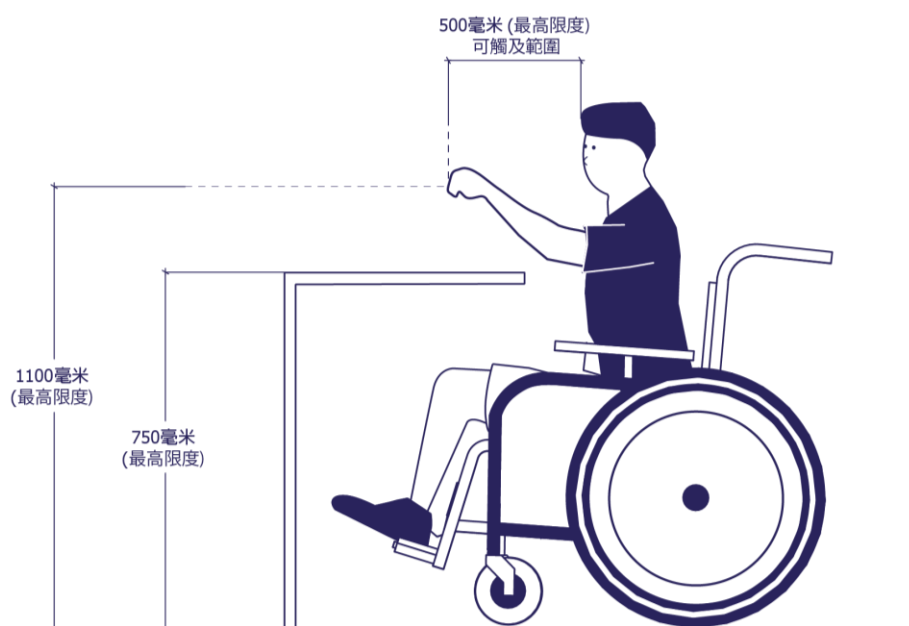
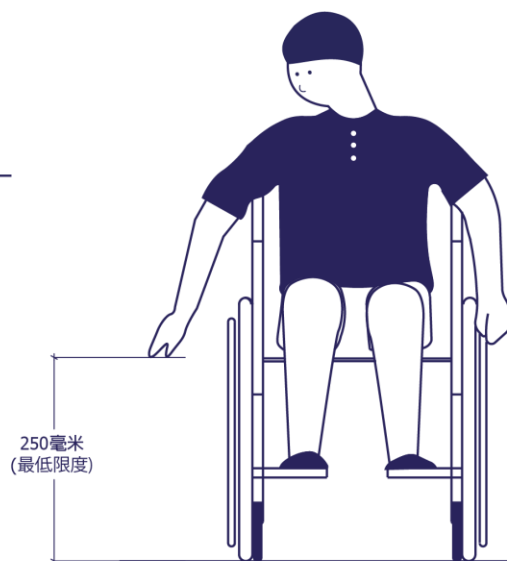


圖104 輪椅人士側面可觸及處



最高的側面可觸及處

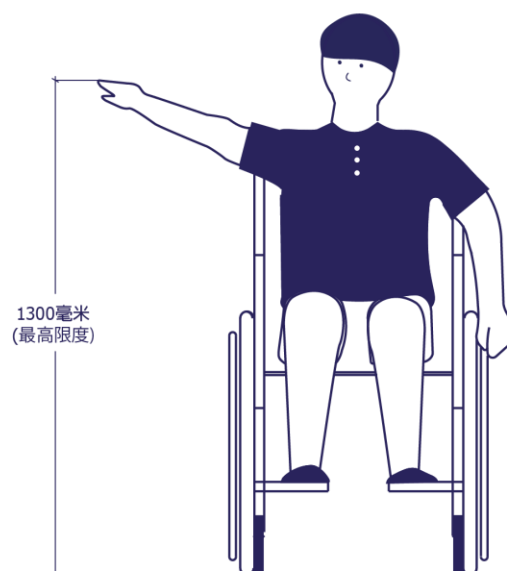


圖105 輪椅人士跨越障礙物的最高側面可觸及處

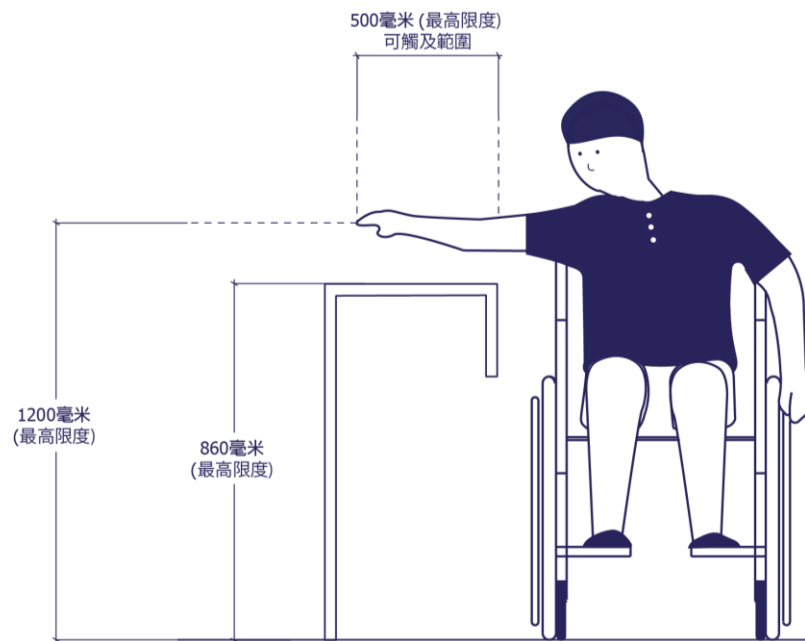


圖106 視力受損人士探路距離

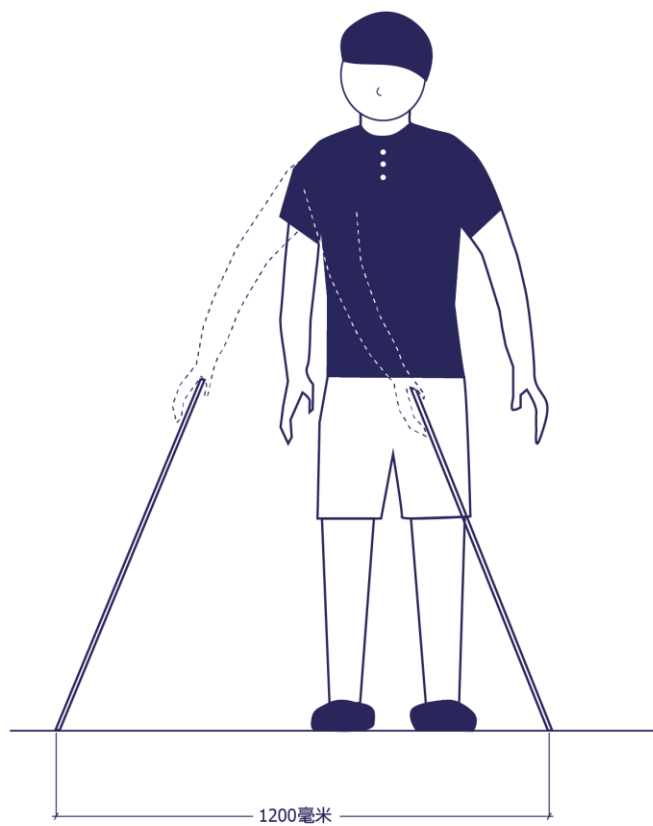


圖107 使用拐杖人士的活動範圍

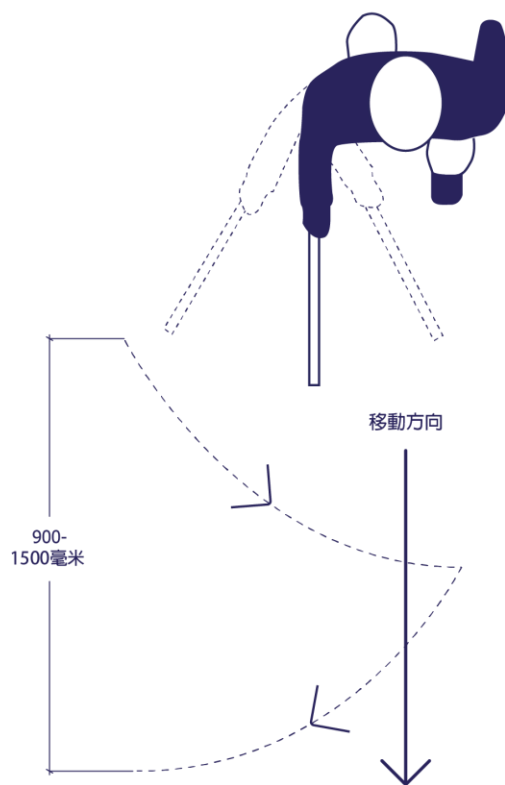


圖108 使用嬰兒車的人士

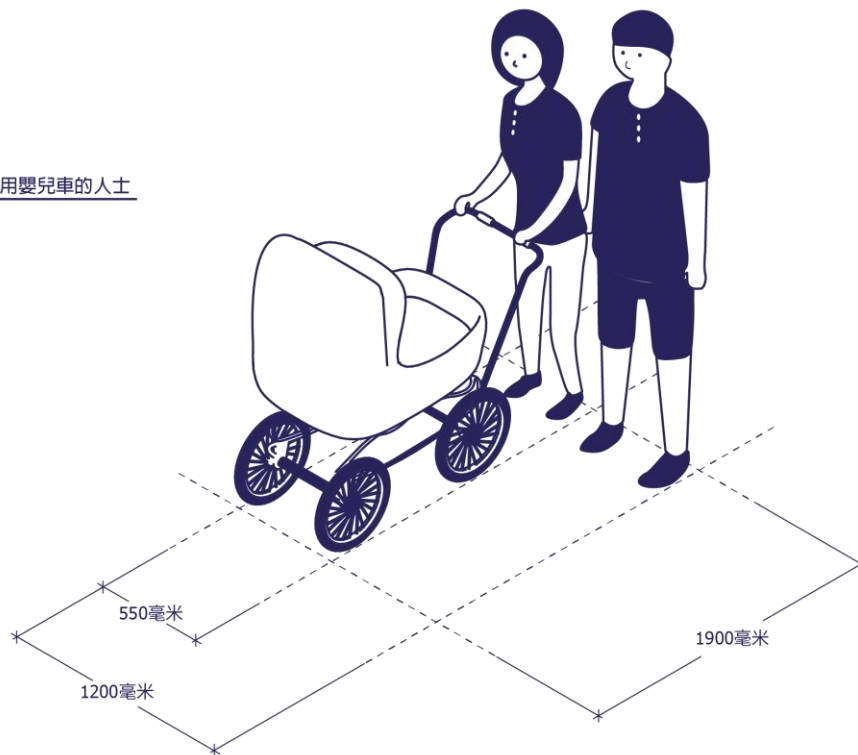


圖109 兩名輪椅人士並列的小路寬度

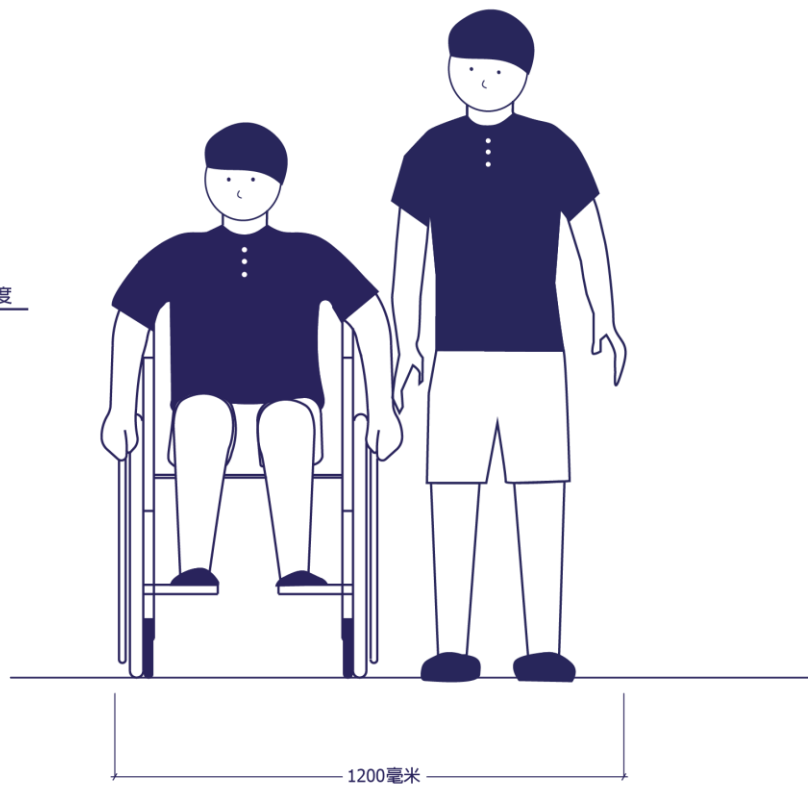
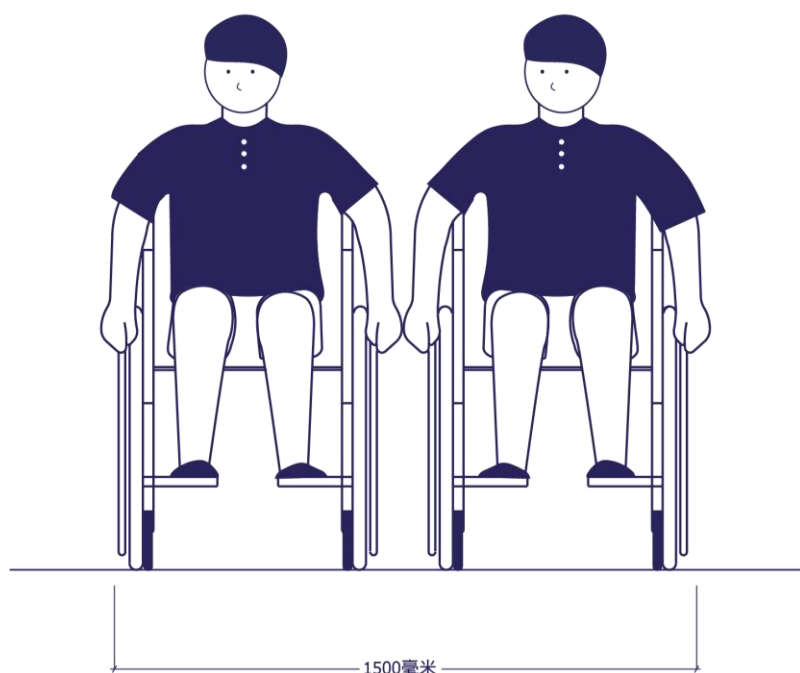


圖110 輪椅人士與並行人士的小路寬度



4.5 防滑地板物料

地面物料分別在潮濕和乾爽的環境下進行評估而劃分其防滑性表現的等級，以“靜態摩擦系數”（下稱防滑系數）作為評定標準。須留意若地板的防滑表現過強，在使用時會導致鞋底及拐杖抓地能力太大，反而易生危險。在有輪椅移動的地方不建議安裝厚地毯。物料的防滑表現可按以下分級：

等級	防滑系數 R10	物料防滑表現	物料 (乾爽環境下)	物料 (潮濕環境下)
良好	0.75 或以上	物料表面適用於出入口、室外通道及樓梯等須特別小心設計的地面	粘土瓷磚（金剛砂拋光）、地毯、瓷磚（紋理表面）、軟木磚、聚氯乙稀 (PVC) 帶防滑顆粒、聚氯乙稀 (PVC)、橡膠板或橡膠磚	瓷磚（金剛砂拋光）
好	0.4 至 0.75 之間	物料表面適用於一般用途	瀝青砂膠、混凝土鋪料、乙烯基 (vinyl) 瓷磚、石油氈 (linoleum)、混凝土、人造石	地毯、粘土瓷磚（紋理表面）、聚氯乙稀 (PVC) 帶防滑顆粒、瀝青砂膠、混凝土鋪料

			(granolithic)、鑄鐵、粘土瓷磚、水磨石、大理石、花崗石	
一般	0.2 至 0.4 之間	物料表面的滑倒機率屬中等		聚氯乙烯(PVC)、乙烯基(vinyl)瓷磚、石油氈(linoleum)、混凝土、人造石(granolithic)、鑄鐵、粘土瓷磚、水磨石、大理石、花崗石
差劣	0.2 以下	物料表面較不安全，滑倒機率較高，不建議安裝，或考慮加裝防滑飾面		橡膠板或橡膠磚、大理石、花崗石

註：

防滑表現是根據使用者接觸地板表面如鞋或柺杖底端與地面產生的摩擦阻力而評估滑倒機率。

“動態摩擦系數”在走動情況下會較複雜或被其他因素影響。“靜態摩擦系數”則有幾種方法量度滑倒機率，較為精準。但靜態系數值的變動空間大，客觀因素例如地面上的污染物、水、地台飾面的物料；或在設計、建造的過程中和受到其他條例的規限時都會影響物料的表現。同時，在建造過程中亦會遇上執行及監管的困難。以上等級只作參考用途，在考慮量度“防滑表現”的方法亦可參考下列其他地區的標準規格：

AS/NZS4586-2004

AS/NZS4663-2004

ASTM1679

ASTM1677

BS7976-2

BS8204